

INNER X1

BARAUSSE

Descrizione di capitolato / Specifications

Porta Barausse interna filomuro a battente composta da:

Anta di spessore 60 mm, con struttura perimetrale in listellare di abete e rinforzi in corrispondenza della serratura. Riempimento: a struttura alveolare (nido d'ape) o in truciolare forato.

Rivestimento con pannelli in HDF da 6 mm (> 800 Kg/m³) certificati CARB2, che garantiscono stabilità e superfici compatte e uniformi. Rivestimento bordo laterale sui 4 lati in piallaccio di legno o ABS. Finitura laccata, piallaccio di legno rifinito con vernice ecologica trasparente.

Un sottile profilo in alluminio circonda tutta l'anta e si inserisce nel muro in una complanarità perfetta.

Telaio INNER X1 Barausse in alluminio spessore 47 mm, per porta battente filomuro, per porta a spingere o a tirare con senso di apertura destro o sinistro.

Realizzato in alluminio estruso 6060T5 (peso del profilo: circa 1,3 kg/m) fornito laccato Metal o Color e predisposizione di fori per l'alloggiamento della ferramenta.

È fornito con dime di montaggio in OSB sp. 18 mm, per facilitare l'installazione su pareti in muratura o su cartongesso, guarnizione di battuta acustica a camera chiusa in materiale termoplastico.

Disponibile anche senza traverso per l'installazione di porte a raso soffitto.

Il telaio viene fornito smontato in kit da assemblare in cantiere per garantire la logistica del trasporto.

Cerniere a scomparsa SIMONSWERK ST311 registrabili su 3 assi e serratura magnetica (2 cerniere 60 kg, 3/4 cerniere 75 kg di portata).

Dimensioni: L _____ mm x H _____ mm

Barausse interior flush-to-wall hinged door consisting of:

60 mm thick door **leaf** with a perimeter structure made of fir strips and reinforcements at the lock position.

Filling: honeycomb structure or perforated chipboard. 6 mm HDF panels (> 800 kg/m³) certified CARB2 covering, ensuring stability and compact, uniform surfaces.

Perimetral edge covering on all four sides in wood veneer or ABS. Lacquered finish, wood veneer finished with transparent ecological varnish.

A thin aluminum profile surrounds the entire door leaf and seamlessly integrates into the wall.

Frame Barausse INNER X1 in 47 mm thick aluminum, for flush-to-wall hinged doors, suitable for push or pull opening, with right or left opening direction.

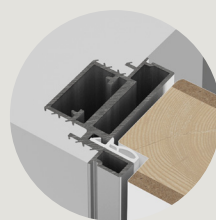
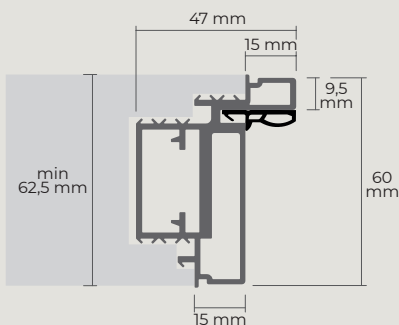
Made of extruded 6060T5 aluminum (profile weight: approximately 1,3 kg/m) customizable in different metal colors or Color finish, and pre-drilled holes for hardware installation.

It is supplied with 18 mm thick OSB mounting templates, to facilitate installation on masonry walls or plasterboard, and a closed-cell acoustic sealing gasket made of thermoplastic material.

Also available without a transom for ceiling-flush door installation. The frame is supplied in a kit to be assembled on-site, ensuring easy transportation and storage.

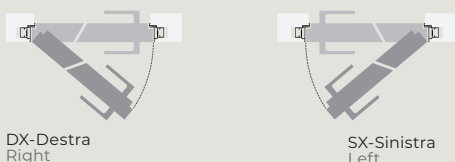
Concealed hinges Simonswerk ST311 adjustable on 3 axes and magnetic lock (2 hinges support 60 kg, 3/4 hinges support 75 kg).

Dimensioni: L _____ mm x H _____ mm

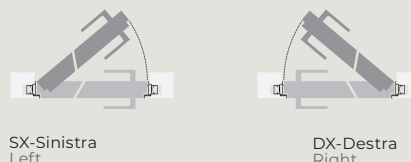


INVERSO 60
Complanare a spingere
Flush on the push side

Porta con apertura a tirare
Door with pull opening



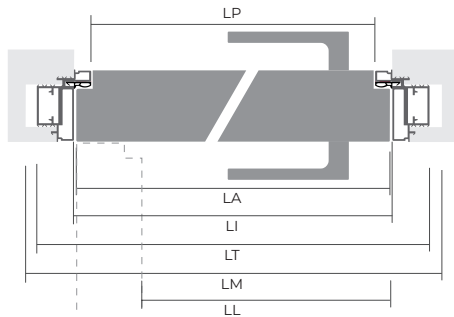
Porta con apertura a spingere
Door with push opening



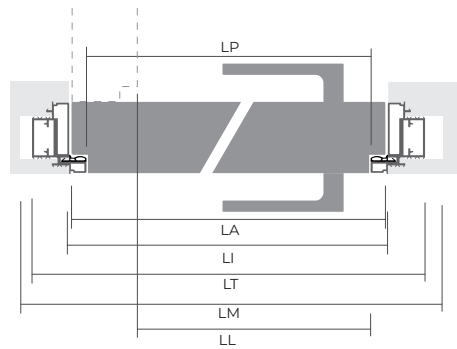
Inner XI

L = larghezza nominale / door nominal width
 LM = larghezza foro muro / rough finished wall width
 LA = larghezza reale anta / door real width
 LP = luce passaggio telaio / frame passage width
 LI = larghezza interno telaio / internal frame width
 LL = luce passaggio / clear width
 LT = larghezza esterno telaio / external frame width

L = LM - 100 mm
 LA = L + 14 mm
 LP = L - 10 mm
 LI = L + 20 mm
 LL = L - 59 mm
 LT = L + 85 mm



complanare a tirare
flush on the pull side



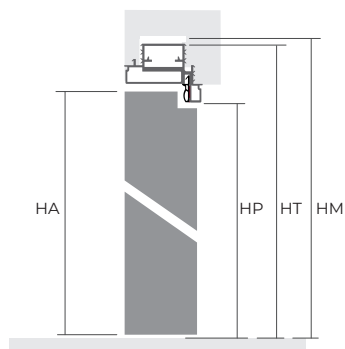
complanare a spingere
flush on the push side

L	LM	LA	LP	LI	LL	LT
600	700	614	590	620	541	685
700	800	714	690	720	641	785
750	850	764	740	770	691	835
800	900	814	790	820	741	885
850	950	864	840	870	791	935
900	1000	914	890	920	841	985
1200 max. H 3000 mm	1300	1214	1190	1220	1141	1285

H = altezza nominale / leaf nominal height
 HM = altezza foro muro / rough opening height
 HA = altezza reale anta / leaf real height
 HT = altezza telaio / frame height
 HP = luce passaggio telaio / frame passage height
 HI = altezza interno telaio / internal frame height

con traverso
with header **H = HM - 50 mm**
 HA = H + 3 mm
 HT = H + 43,5 mm
 HP = H - 4 mm

senza traverso
without header **H = HM - 15 mm**
 HA = H + 3 mm



con traverso
with header



senza traverso
without header

H	HM	HA	HP	HI	HT
2100	2150	2103	2096	2111	2143,5
2400	2450	2403	2396	2411	2443,5
2700	2750	2703	2696	2711	2743,5
3000	3050	3003	2996	3011	3043,5

Ferramenta / Hardware Kit

Cerniere

Cerniere Simonswerk ST311, il top di gamma delle cerniere invisibili registrabili su 3 assi.



Hinges

Simonswerk ST311 hinges, top quality invisible hinges adjustable on 3 axes.

Serratura magnetica standard

La serratura è certificata dal produttore per oltre 200.000 aperture e per la resistenza alla corrosione. Lo scrocco magnetico garantisce massima silenziosità in apertura e chiusura.



Standard magnetic lock

The lock is tested and certified by the manufacturer for more than 2000 openings and for corrosion resistance. The magnetic latch grants silence during opening and closing.

Serratura Touch & Close

Serratura Touch & Close con ritenuta magnetica regolabile e riferma



Touch & Close lock

Touch & Close lock with magnetic door catcher with lock.

Accessori compatibili / Compatible accessories

Accessori di alta gamma, attentamente selezionati.

Le configurazioni disponibili lo adattano a ogni ambiente mantenendone la piena armonia stilistica e l'affidabilità.

High-end accessories, carefully selected.

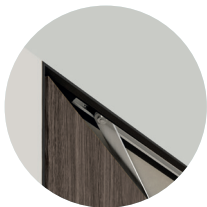
The available configurations adapt it to any environment, maintaining its full stylistic harmony and reliability.



Spazzolino telescopico
upper mobile



Soglia Mobile
lower mobile treshold



Chiudiporta incassato
concealed self closer



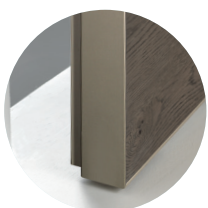
Profilo alluminio SID
(3 lati) con spazzolino
telescopico
SID aluminum profile
(3 edges) with
concealed upper
mobile treshold



Profilo alluminio SID
(3 lati) con soglia mobile
SID aluminum profile
(3 edges) with
lower mobile treshold



Profilo alluminio SID
(4 lati)
SID aluminum profile
(4 edges)



Profilo alluminio SID
(4 lati)
SID aluminum profile
(4 edges)

INFO

La collezione abbina ad un telaio in alluminio (integrabile sia alle pareti in muratura che a quelle in cartongesso), un'anta con struttura in abete di ampia sezione rivestite in HDF da 6mm a garanzia di stabilità, solidità e resistenza all'umidità.

Tutte le porte sono supportate dalla tecnologia SIMONSWERK®, le cerniere incassate più evolute del mercato, regolabili sui tre assi. Disponibile in qualsiasi essenza, laminato o laccato.

Questo documento ottempera alle disposizioni del D.L. n. 206 "Codice del Consumo" del 06/09/2005. Barausse S.r.l.

ricorda ai suoi clienti che essi hanno il diritto di ricevere il certificato di garanzia e di originalità del prodotto e che possono altresì verificare quest'ultima dall'apposizione del marchio "FB Barausse S.r.l. - Made in Italy" sul bordo dell'anta.

GREEN SOUL

Tutte le linee di prodotto sono realizzate rispettando parametri di qualità e certificazioni specifiche per il rispetto dell'ambiente e della salute. Le nostre porte sono realizzate con pannelli a bassa emissione di formaldeide, conformi alla normativa CARB2/ TSCA title VI. Legni e decorativi sono privi di sostanze tossiche e certificabili FSC®. Vengono utilizzate vernici all'acqua, e gli incollaggi avvengono solo con colle viniliche prive di formaldeide.

LIMITI DI UTILIZZO

Le porte della Barausse dovrebbero essere utilizzate in ambienti interni con umidità controllata 50-70% e temperature comprese nell'intervallo 5-40°C. Le porte non devono essere investite direttamente da forti correnti di aria calda, perché l'eccessiva perdita di umidità dalle superfici legnose più esterne, comporterebbe fenomeni di ritiro e notevole rischio di deformazioni e fessurazioni. In inverno, negli ambienti interni con temperature nell'intervallo 0-10°C, un rapido riscaldamento dell'ambiente dovrebbe essere accompagnato dall'uso di un umidificatore. Un rapido aumento della temperatura ambiente, non accompagnato dall'uso di un umidificatore, comporta una rapida diminuzione dell'umidità relativa, con conseguenti danni ai prodotti legnosi. Le ante ed i telai temono il contatto diretto con l'acqua.

MANUTENZIONE PRODOTTO

La manutenzione non è necessaria per le parti verniciate. La pulizia ordinaria va eseguita con uno straccio umido e con detersivi non aggressivi. La manutenzione straordinaria deve essere eseguita da personale qualificato.

PRECAUZIONI D'USO

Evitare usi impropri e non consoni al prodotto.

IMBALLO ANTA

L'anta viene avvolta con un cartone ondulato.

IMBALLO TELAIO

Cartone serigrafato.

SMALTIMENTO IMBALLO

Il cartone è un rifiuto riciclabile al 100%.

SMALTIMENTO PRODOTTO

Una volta dismesso e non utilizzato, il prodotto e tutti i suoi componenti non vanno dispersi nell'ambiente, ma conferiti ai locali sistemi di smaltimento, in conformità alle norme vigenti.

INFO

The collection combines an aluminum frame (that can be integrated both in brick walls and in plasterboard walls) a leaf with structure paneled in 6 mm-HDF to grant stability and resistance to humidity.

All doors are provided with SIMONSWERK® technology, the most performing hinges in the market, adjustable on three axes. Available in any wood, laminate or lacquer.

This document complies with the provisions of the D.L. n. 206 "Consumer Code" of 06/09/2005. Barausse S.r.l. reminds its customers that they have the right to receive the certificate of guarantee and authenticity of the product they bought and that they can also check it from the mark "FB Barausse S.r.l. - Made in Italy" which is applied on the edge of the leaf.

GREEN SOUL

All our product lines are made in compliance with quality parameters and specific environmental protection and health safety certifications. All our doors are made of low formaldehyde emission panels, compliant with the CARB2 / TSCA title VI standard. The decorative elements are free of toxic substances and eligible for FSC® certification. We use water-based paints and formaldehyde free vinyl glues.

USAGE CONDITIONS

Indoors with controlled humidity 50-70% and temperatures in the range 5-40°C. The doors should not be invested directly by strong currents of hot air, because the excessive moisture loss from the outer wood surfaces, would result in shrinkage and significant risk of buckling and cracking. In winter, in indoor environments with temperatures in the range of 0-10°C, a rapid heating of the environment should be accompanied by the use of a humidifier. A rapid increase of the ambient temperature, not accompanied by the use of a humidifier, involves a rapid decrease of the relative humidity, with consequent damage to wood products. The doors and frames can be damaged by direct contact with water.

PRODUCT MAINTENANCE

Maintenance is not necessary for varnished parts. Ordinary cleaning is to be performed with a moist towel and non-aggressive detergents. Special maintenance must be performed by qualified personnel.

PRECAUTIONS

Avoid improper and unsuitable uses.

LEAF PACKING

The leaf is wrapped with cardboard.

FRAME PACKING

Printed cardboard.

DISPOSAL PACKAGING

Cardboard is a 100% recyclable waste product.

PRODUCT DISPOSAL

Once they are no longer used, the product and its components must not be abandoned, but taken to local waste disposal authorities, in accordance with applicable regulations.