

UL 20 S  
Double door  
(HTB-S8)

**BARAUSSE**

Descrizione di capitolato / Specifications

**Le porte doppie UL 20 S Barausse assicurano performance di abbattimento fonoisolante fino a 38dB, nonché ai fumi freddi (Sa/Sm), e una resistenza al fuoco fino a 20 min.**

**Ante** di spessore 60 mm, con struttura perimetrale in listellare di abete e rinforzo in corrispondenza della serratura.

**Riempimento** in pannelli fonoisolanti multipli ad alta prestazione appositamente accoppiati e incollati che permettono un abbattimento acustico fino a 38 dB.

Rivestimento bordo laterale sui 4 lati in piallaccio di legno o ABS.

Finitura laccata, piallaccio di legno rifinito con vernice ecologica trasparente.

**Telaio** Barausse in legno listellare per porta battente, dotato di guarnizione intumescente, dotato inoltre di 2 battute acustiche a camera chiusa in materiale termoplastico, per porta a spingere o a tirare con senso di apertura destro o sinistro. Dotato di coprifili in abbinamento al modello prescelto.

**Cerniere a scomparsa** SIMONSWERK ST340 registrabili su 3 assi, in alternativa pomella Hafele (3 o 4 cerniere 80 kg di portata), maniglioni antipanico con serratura antipanico per uscita di emergenza su anta principale e contro serratura su anta secondaria dotata di aste per lo sgancio degli scrocci alto e basso; chiudiporta incassato con sequenziatore di sequenza di apertura/chiusura.

Dimensioni nominali massime:

**L 1100+1100 mm x H 2415 mm**

**Barausse UL 20 S double doors ensure sound insulation performance up to 38 dB, as well as resistance to cold smoke (Sa/Sm), and fire resistance up to 20 minutes.**

**60 mm thick door leaves** with a perimeter structure made of fir strips and reinforcements at the lock position.

**Filling** made high performance filling, made of multiple coupled and glued soundproof insulation panels, which allows a noise reduction up to 38 dB.

Perimetral edge covering on all four sides in wood veneer or ABS. Lacquered finish, wood veneer finished with transparent ecological varnish.

Barausse **frame** in laminated wood for hinged doors, equipped with an intumescent seal, also equipped with two acoustic closed-chambers made of thermoplastic material, suitable for push or pull doors with right or left opening. It comes with matching architraves for the selected model.

**Concealed hinges** Simonswerk ST340 adjustable on 3 axes or Hafele butterfly hinges (3 or 4 hinges support 80 kg), Panic bars with panic lock for emergency exit on the main leaf, and secondary-leaf lock equipped with rods for releasing the upper and lower latches; concealed door closer with opening/closing sequence selector.

Maximum nominal dimensions:

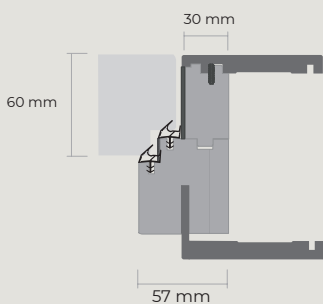
**L 1100+1100 mm x H 2415 mm**

Standard di certificazione: UL10C, UL1784, ASTM E84, Positive Pressure Fire Tests of Door Assemblies  
Il prodotto è elencato all'interno della categoria:

GSXZ Special-purpose Fire Doors: Identifica una specifica categoria di prodotti UL (G: indica generalmente la macrocategoria legata ai materiali da costruzione o alle finiture esterne/interne. Mentre SXZ è la sigla che identifica la sottocategoria: nel caso nostro porte speciali) per gli stati Americani.

Certification standard: UL10C, UL1784, ASTM E84, Positive Pressure Fire Tests of Door Assemblies  
The product is listed under the following category:

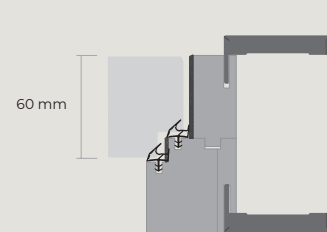
GSXZ – Special-purpose Fire Doors: identifies a specific UL product category (G generally indicates the macro-category related to building materials or interior/exterior finishes, while SXZ identifies the sub-category — in our case, special-purpose doors) for the United States.



TN PLUS



ERA

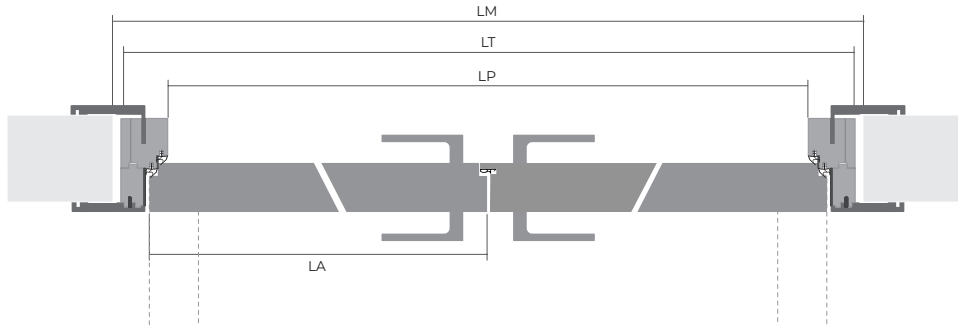


FN



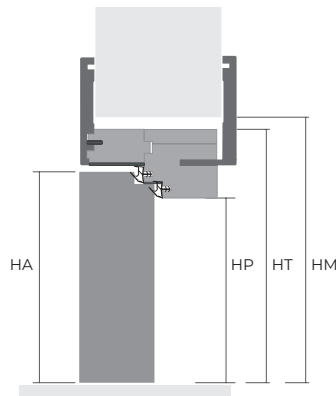
L = larghezza nominale / leaf nominal width  
 LM = larghezza foro muro / rough finished wall width  
 LA = larghezza reale anta / leaf real width  
 LP = luce passaggio telaio / frame passage width  
 LT = larghezza esterno telaio / external frame width

anta doppia double leaf **L = LM - 100 mm**  
 LA = L + 14 mm  
 LP = L - 32 mm  
 LT = LP + 114 mm  
 L = L1 + L2 + 20 mm  
 LA1 = L1 + 14 mm  
 LA2 = L2 + 14 mm



H = altezza nominale / leaf nominal height  
 HM = altezza foro muro / rough opening height  
 HA = altezza reale anta / leaf real height  
 HT = altezza telaio / frame height  
 HP = luce passaggio telaio / frame passage height

**H = HM - 55 mm**  
 HA = H + 3 mm  
 HT = HP + 57 mm  
 HP = H - 15 mm



**L 1000 + 1000 mm x H 2400 mm**

## Ferramenta / Hardware Kit

### Cerniere

Cerniere invisibili Simonswerk dalla massima performance e affidabilità che garantiscono una portata massima fino a 80 kg per cerniera, il top di gamma delle cerniere invisibili registrabili su 3 assi. Le cerniere vengono incassate integralmente all'interno del telaio, consentendo un maggiore spessore di rasatura per evitare il rischio di crepe nel muro.



ST340



Hafele

### Hinges

Simonswerk Invisible hinges of the highest performance and reliability, ensuring a maximum load capacity of up to 80 kg per hinge, top quality invisible hinges adjustable on 3 axes. They are entirely integrated inside the frame, and allow for a smoother result avoiding the risk of cracks in the wall.

### Maniglioni antipanico

Maniglioni antipanico installati sull'anta principale con serratura antipanico per l'uscita di emergenza. L'anta secondaria è dotata di una controserratura con aste verticali per lo sgancio simultaneo degli scrocci superiore e inferiore.



EXUS LP

### Panic bars

Panic bars installed on the main leaf with a panic lock for emergency exit. The secondary leaf is equipped with a counter-lock featuring vertical rods for the simultaneous release of the upper and lower latches.

### Chiudiporta incassato con regolazione sequenza di chiusura integrata

Chiudiporta incassato dotato di sequenziatore che garantisce la corretta sequenza di apertura e chiusura delle ante. Il sistema assicura un funzionamento sincronizzato e affidabile, indispensabile nelle porte a due battenti per mantenere prestazioni e sicurezza.



GEZE BOXER ISM

### Concealed door closer with integrated closing sequence control

Concealed door closer equipped with a sequence selector that ensures the correct opening and closing order of the door leaves. The system provides synchronized and reliable operation, essential for double-leaf doors to maintain performance and safety.

## Accessori / Accessories



Soglia Mobile  
Lower mobile threshold



Spioncino  
Spy-holer



Incontro elettrico  
Electrical strike-plate

## INFO

La collezione abbina a un telaio in legno listellare dotato di guarnizione intumescente e di due battute acustiche a camera chiusa in materiale termoplastico, un'anta con struttura perimetrale in listellare di abete, strutturata da un riempimento pannelli fonoisolanti multipli che permettono un abbattimento acustico fino a 38 dB.

Tutte le porte sono supportate dalla tecnologia SIMONSWERK®, le cerniere incassate più evolute del mercato, regolabili sui tre assi. Disponibile in qualsiasi essenza, laminato o laccato.

Questo documento ottempera alle disposizioni del D.L. n. 206 "Codice del Consumo" del 06/09/2005. Barausse S.r.l. ricorda ai suoi clienti che essi hanno il diritto di ricevere il certificato di garanzia e di originalità del prodotto e che possono altresì verificare quest'ultima dall'apposizione del marchio "FB Barausse S.r.l. - Made in Italy" sul bordo dell'anta.

## GREEN SOUL

Tutte le linee di prodotto sono realizzate rispettando parametri di qualità e certificazioni specifiche per il rispetto dell'ambiente e della salute. Le nostre porte sono realizzate con pannelli a bassa emissione di formaldeide, conformi alla normativa CARB2/ TSCA title VI. Legni e decorativi sono privi di sostanze tossiche e certificabili FSC®. Vengono utilizzate vernici all'acqua, e gli incollaggi avvengono solo con colle viniliche prive di formaldeide.

## LIMITI DI UTILIZZO

Le porte della Barausse dovrebbero essere utilizzate in ambienti interni con umidità controllata 50-70% e temperature comprese nell'intervallo 5-40°C. Le porte non devono essere investite direttamente da forti correnti di aria calda, perché l'eccessiva perdita di umidità dalle superfici legnose più esterne, comporterebbe fenomeni di ritiro e notevole rischio di deformazioni e fessurazioni. In inverno, negli ambienti interni con temperature nell'intervallo 0-10°C, un rapido riscaldamento dell'ambiente dovrebbe essere accompagnato dall'uso di un umidificatore. Un rapido aumento della temperatura ambiente, non accompagnato dall'uso di un umidificatore, comporta una rapida diminuzione dell'umidità relativa, con conseguenti danni ai prodotti legnosi. Le ante ed i telai temono il contatto diretto con l'acqua.

## MANUTENZIONE PRODOTTO

La manutenzione non è necessaria per le parti verniciate. La pulizia ordinaria va eseguita con uno straccio umido e con detersivi non aggressivi. La manutenzione straordinaria deve essere eseguita da personale qualificato.

## PRECAUZIONI D'USO

Evitare usi impropri e non consoni al prodotto.

## IMBALLO ANTA

L'anta viene avvolta con un cartone ondulato.

## IMBALLO TELAIO

Cartone serigrafato.

## SMALTIMENTO IMBALLO

Il cartone è un rifiuto riciclabile al 100%.

## SMALTIMENTO PRODOTTO

Una volta dismesso e non utilizzato, il prodotto e tutti i suoi componenti non vanno dispersi nell'ambiente, ma conferiti ai locali sistemi di smaltimento, in conformità alle norme vigenti.

## INFO

The collection combines a blockboard wooden frame equipped with an intumescent seal and two acoustic closed-chambers stop made of thermoplastic material, with a door leaf featuring a perimeter structure in fir blockboard and a filling made of multiple sound-insulating panels, which provide an acoustic reduction of up to 38 dB.

All doors are provided with SIMONSWERK® technology, the most performing hinges in the market, adjustable on three axes. Available in any wood, laminate or lacquer.

This document complies with the provisions of the D.L. n. 206 "Consumer Code" of 06/09/2005. Barausse S.r.l. reminds its customers that they have the right to receive the certificate of guarantee and authenticity of the product they bought and that they can also check it from the mark "FB Barausse S.r.l. - Made in Italy" which is applied on the edge of the leaf.

## GREEN SOUL

All our product lines are made in compliance with quality parameters and specific environmental protection and health safety certifications. All our doors are made of low formaldehyde emission panels, compliant with the CARB2 / TSCA title VI standard. The decorative elements are free of toxic substances and eligible for FSC® certification. We use water-based paints and formaldehyde free vinyl glues.

## USAGE CONDITIONS

Indoors with controlled humidity 50-70% and temperatures in the range 5-40°C. The doors should not be invested directly by strong currents of hot air, because the excessive moisture loss from the outer wood surfaces, would result in shrinkage and significant risk of buckling and cracking. In winter, in indoor environments with temperatures in the range of 0-10°C, a rapid heating of the environment should be accompanied by the use of a humidifier. A rapid increase of the ambient temperature, not accompanied by the use of a humidifier, involves a rapid decrease of the relative humidity, with consequent damage to wood products. The doors and frames can be damaged by direct contact with water.

## PRODUCT MAINTENANCE

Maintenance is not necessary for varnished parts. Ordinary cleaning is to be performed with a moist towel and non-aggressive detergents. Special maintenance must be performed by qualified personnel.

## PRECAUTIONS

Avoid improper and unsuitable uses.

## LEAF PACKING

The leaf is wrapped with cardboard.

## FRAME PACKING

Printed cardboard.

## DISPOSAL PACKAGING

Cardboard is a 100% recyclable waste product.

## PRODUCT DISPOSAL

Once they are no longer used, the product and its components must not be abandoned, but taken to local waste disposal authorities, in accordance with applicable regulations.