

TNP
ESPRIT

BARAUSSE

INFORMAZIONI GENERALI

Porta a battente, con anta utilizzabile anche con doppio battente, scorrevole esterno, scorrevole interno, a libro e rototraslante. Rispondente alle specifiche delle norme UNI EN per le caratteristiche dimensionali, resistenza alle sollecitazioni meccaniche e comportamenti alle variazioni climatiche. Classe di tolleranza 2 secondo la norma UNI EN 1530:2000, "Ante di porta - Planarità generale e locale - Classi di tolleranza". Il rilascio di formaldeide è inferiore a $3,5 \text{ mg}/(\text{m}^2 \cdot \text{h})$, classe E1, come previsto dal decreto legge del 10/10/2008.

COMPONENTI

Anta, telaio e kit ferramenta.

DESIGN

Barausse.

GENERAL INFORMATION

Hinged door, with usable leaf with double door, external sliding door, internal sliding door, folding door and pivot door. Complies with UNI EN specifications as regards dimensional characteristics, resistance to mechanical stress and reaction to climate changes. Class 2 tolerance according to standard UNI EN 1530:2000, "Door leaves - General and local flatness - Tolerance classes". The release of formaldehyde is less than $3,5 \text{ mg}/(\text{m}^2 \cdot \text{h})$, E1 class, as required by the Italian law of 10/10/2008.

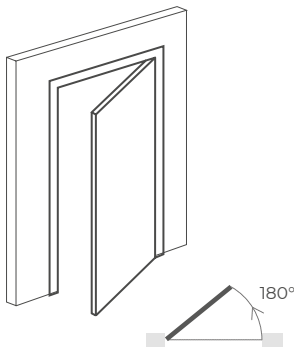
COMPONENTS

Leaf, frame and hardware kit.

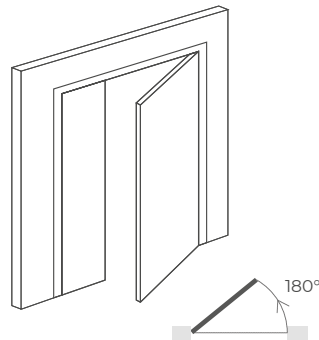
DESIGN

Barausse.

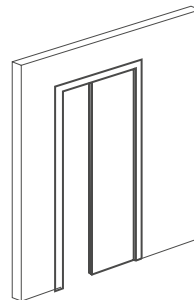
TIPOLOGIA DI APERTURA



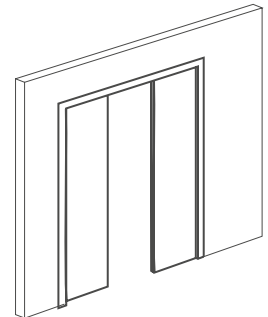
porta a battente singola
single hinged door



porta a battente doppia
double hinged door



porta scorrevole interna
internal sliding door



porta scorrevole interna doppia
double internal sliding door

TYPE OF OPENING

ANTA

Montanti realizzati in listellare di abete.
Copertura: pannelli in HDF certificati Carb2 / TSCA Title VI (a bassa emissione di formaldeide) da 6 mm.

Rivestimento superficiale::

- ▶ versione laccata: laccatura con vernice all'acqua
- ▶ versione legno: piallaccio di legno verniciato con vernice all'acqua

Bordatura su 4 lati:

- ▶ bordo ABS laccato
- ▶ bordo legno verniciato

Spessore anta: 45 mm.

Riempitivo:

- ▶ alveolare
- ▶ truciolare forato (su richiesta)

LEAF

Jambs made of fir strips.
Cover: 6 mm HDF sheets CARB2 HDF/TSCA Title VI (Low emission of formaldehyde).

Surface coating:

- ▶ lacquered version: lacquered with water-based lacquer wooden
- ▶ effect version: tactile laminate, wood-veneer lacquered with water-based lacquer wooden

Edges on 4 sides:

- ▶ ABS lacquered edge
- ▶ wood-veneer lacquered edge

Leaf thickness: 45 mm.

Filler:

- ▶ honeycomb
- ▶ perforated chipboard (on request)

TELAIO

Telaio: 40 mm in listellare di abete; predisposto con forature per l'assemblaggio dei montanti, del traverso e il montaggio del kit ferramenta reversibile.

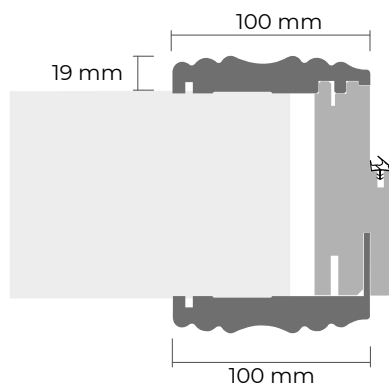
Finitura: stessa finitura dell'anta.

Guarnizione di battuta: in gomma termoplastica.

COPRIGIUNTI

Coprifilo interno fisso da 90 mm, coprifilo esterno telescopico da 90 mm, con aletta telescopica, realizzati in multistrato, rivestiti in HDF idrofugo e rivestimento in carta verniciata.

Finitura: stessa finitura dell'anta.



FRAME

Frame: 40 mm frame in fir blockboard; ready with holes for fitting the jambs, the crosspiece and the reversible hardware kit.

Finish: same finishing as the leaf.

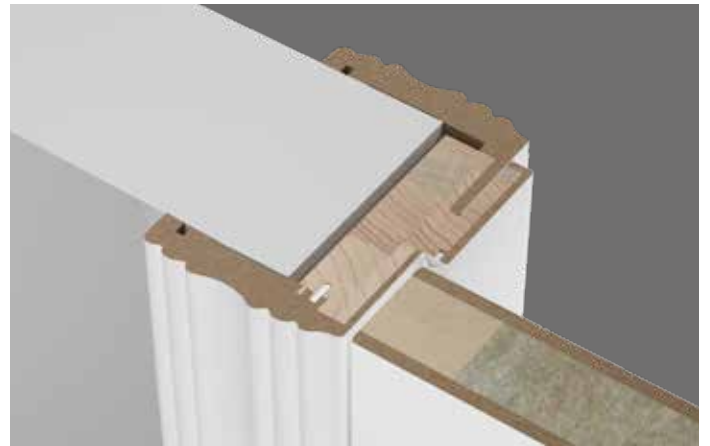
Gasket: Thermoplastic rubber gasket.

JOINT COVER

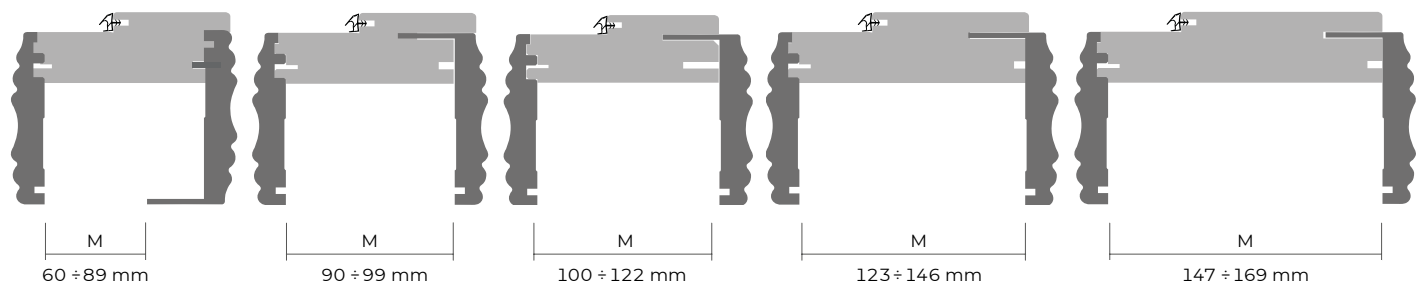
Internal side: 90 mm fixed plywood architrave

External side: 90 mm plywood architrave with telescopic slat, covered with waterproof HDF and coating in painted paper.

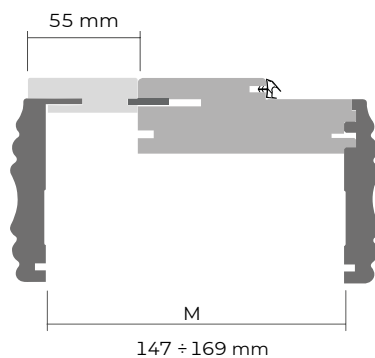
Finish: same finishing as the leaf.



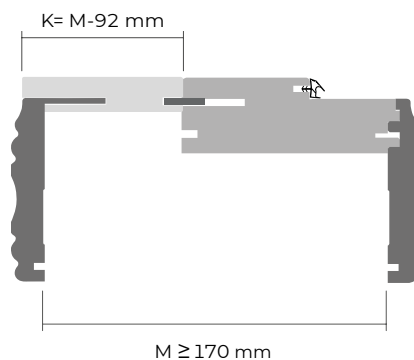
TELAIO / FRAME 100 TELAIO / FRAME 100 TELAIO / FRAME 100 TELAIO / FRAME 125 TELAIO / FRAME 150 (H ≤ 2400 mm)



TELAIO 100 + (H ≥ 2401 mm) M ≤ 170 mm



TELAIO 100 + ALLARGAMENTI (K) M ≥ 170 mm



TNP9



TNP M32



FERRAMENTA

Il top delle cerniere invisibili registrabili su 3 assi.



SIMONSWERK ST311

HARDWARE KIT

The best invisible hinges on the market, adjustable on 3 dimensions.

INFO AGGIUNTIVE

Questo documento ottempera alle disposizioni del D.L. n. 206 "Codice del Consumo" del 06/09/2005. Barausse S.r.l. ricorda ai suoi clienti che essi hanno il diritto di ricevere il certificato di garanzia e di originalità del prodotto e che possono altresì verificare quest'ultima dall'apposizione del marchio "FB Barausse S.r.l. - Made in Italy" sul bordo dell'anta.

LIMITI DI UTILIZZO

Le porte della Barausse dovrebbero essere utilizzate in ambienti interni con umidità controllata 50-70% e temperature comprese nell'intervallo 5-40°C. Le porte non devono essere investite direttamente da forti correnti di aria calda, perché l'eccessiva perdita di umidità dalle superfici legnose più esterne, comporterebbe fenomeni di ritiro e notevole rischio di deformazioni e fessurazioni. In inverno, negli ambienti interni con temperature nell'intervallo 0-10°C, un rapido riscaldamento dell'ambiente dovrebbe essere accompagnato dall'uso di un umidificatore. Un rapido aumento della temperatura ambiente, non accompagnato dall'uso di un umidificatore, comporta una rapida diminuzione dell'umidità relativa, con conseguenti danni ai prodotti legnosi. Le ante ed i telai temono il contatto diretto con l'acqua.

MANUTENZIONE PRODOTTO

La manutenzione non è necessaria per le parti verniciate. La pulizia ordinaria va eseguita con uno straccio umido e con detergenti non aggressivi. La manutenzione straordinaria deve essere eseguita da personale qualificato.

PRECAUZIONI D'USO

Evitare usi impropri e non consoni al prodotto.

IMBALLO ANTA

L'anta viene avvolta con un cartone ondulato.

IMBALLO TELAIO

Cartone serigrafato.

SMALTIMENTO IMBALLO

Il cartone è un rifiuto riciclabile al 100%.

SMALTIMENTO PRODOTTO

Una volta dismesso e non utilizzato, il prodotto e tutti i suoi componenti non vanno dispersi nell'ambiente, ma conferiti ai locali sistemi di smaltimento, in conformità alle norme vigenti.

ADDITIONAL INFO

This document complies with the provisions of the D.L. n. 206 "Consumer Code" of 06/09/2005. Barausse S.r.l. reminds its customers that they have the right to receive the certificate of guarantee and authenticity of the product they bought and that they can also check it from the mark "FB Barausse S.r.l. - Made in Italy" which is applied on the edge of the leaf.

USAGE CONDITIONS

Indoors with controlled humidity 50-70% and temperatures in the range 5-40°C. The doors should not be invested directly by strong currents of hot air, because the excessive moisture loss from the outer wood surfaces, would result in shrinkage and significant risk of buckling and cracking. In winter, in indoor environments with temperatures in the range of 0-10 °C, a rapid heating of the environment should be accompanied by the use of a humidifier. A rapid increase of the ambient temperature, not accompanied by the use of a humidifier, involves a rapid decrease of the relative humidity, with consequent damage to wood products. The doors and frames can be damaged by direct contact with water.

PRODUCT MAINTENANCE

Maintenance is not necessary for varnished parts. Ordinary cleaning is to be performed with a moist towel and non-aggressive detergents. Special maintenance must be performed by qualified personnel.

PRECAUTIONS

Avoid improper and unsuitable uses.

LEAF PACKING

The leaf is wrapped with cardboard.

FRAME PACKING

Printed cardboard.

DISPOSAL PACKAGING

Cardboard is a 100% recyclable waste product.

PRODUCT DISPOSAL

Once they are no longer used, the product and its components must not be abandoned, but taken to local waste disposal authorities, in accordance with applicable regulations.