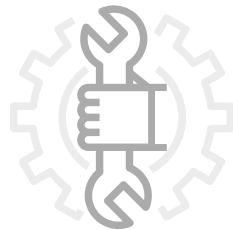


BOISERIE
WALL PANELING
СТЕНОВЫЕ ПАНЕЛИ

Utilizzare esecutivo Barausse
Use the Barausse executive drawing
Utiliser le dessin d'exécution Barausse
Utilizar el plano de ejecución de Barausse
Использовать исполнительный чертёж Barausse



BARAUSSE

attrezzatura necessaria per il montaggio
tools required for installation
outils necessaires pour l'assemblage
herramientas necesarias para el montaje
необходимые инструменты



troncatrice
miter saw
scie à onglet
ingletadora
торцовочная пила



martello in gomma
rubber mallet
maillet en caoutchouc
martillo de goma
резиновый молоток



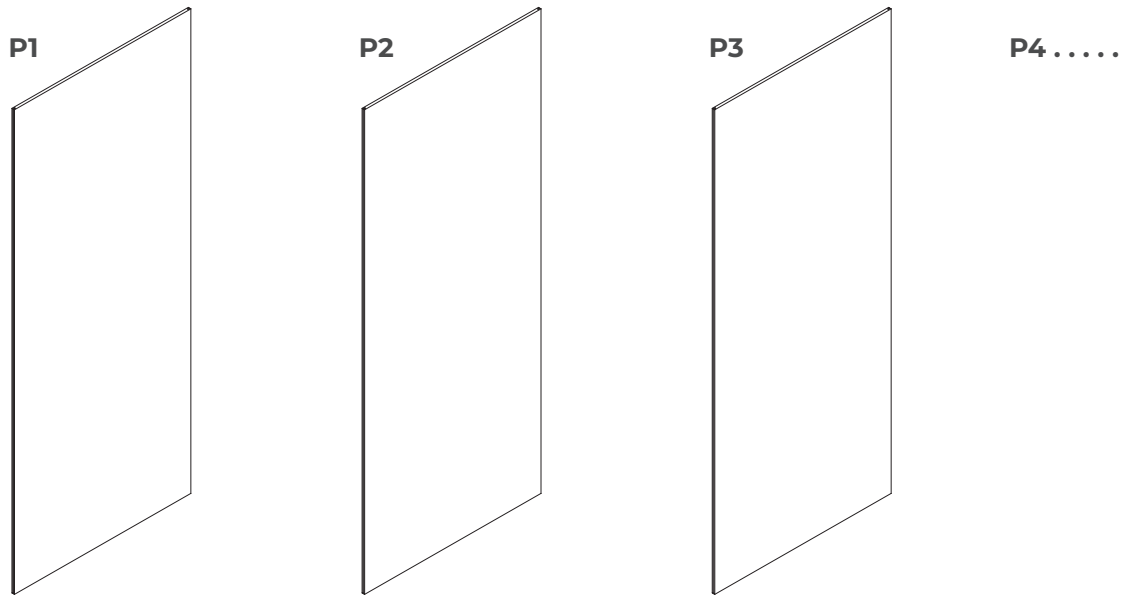
silicone
silicona
силикон



schiuma poliuretana
polyurethan foam
mousse de polyuréthane
espuma de poliuretano
пенополиуретан

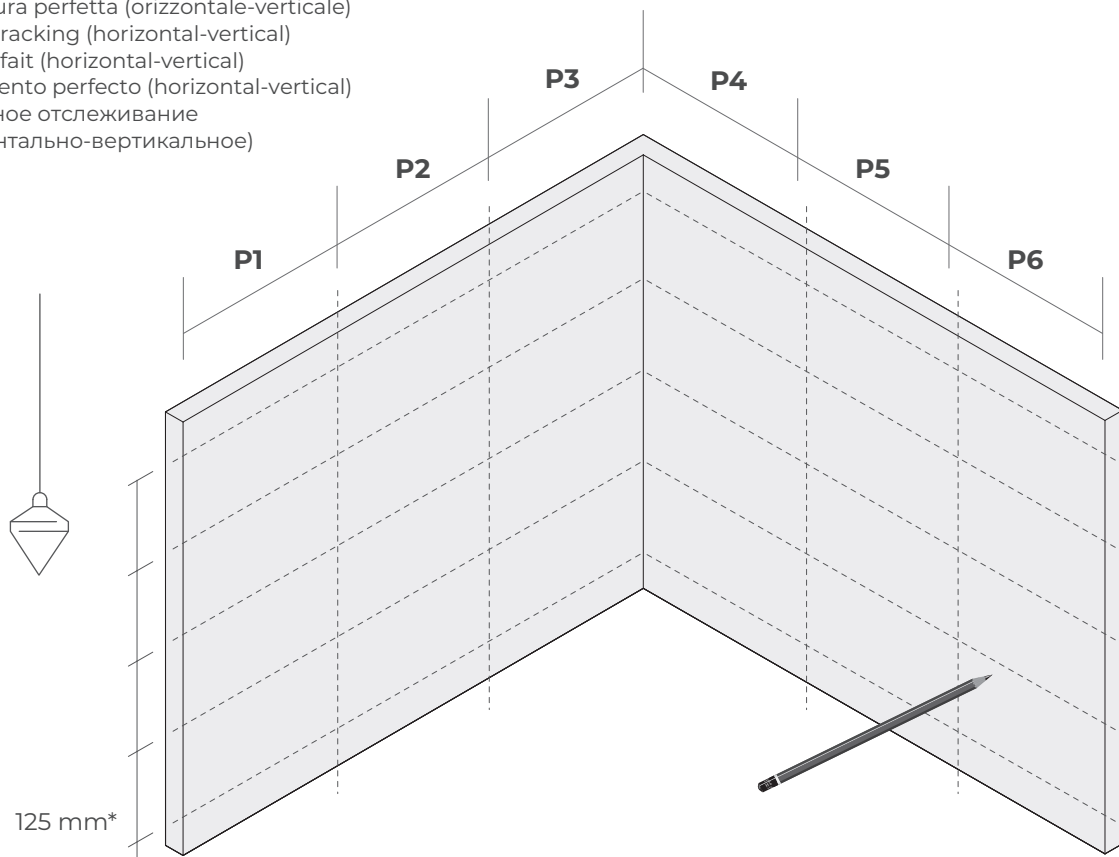


Pannelli boiserie
 Wall paneling
 Boiserie
 Paneles de boiserie
 Облицовка стен панелями



1

Tracciatura perfetta (orizzontale-verticale)
 Perfect tracking (horizontal-vertical)
 Suivi parfait (horizontal-vertical)
 Seguimiento perfecto (horizontal-vertical)
 Идеальное отслеживание
 (горизонтально-вертикальное)



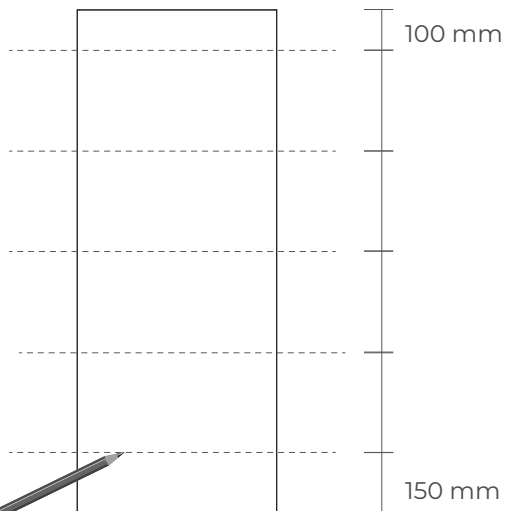
125 mm*

* 125 mm **Standard**
 135 mm **terminale / terminal**
 125+60(80) **con battiscopa / baseboard**

2

Tracciatura sui pannelli
Tracing on the panels
Traçage sur les panneaux
Calco en los paneles
Трассировка на панелях

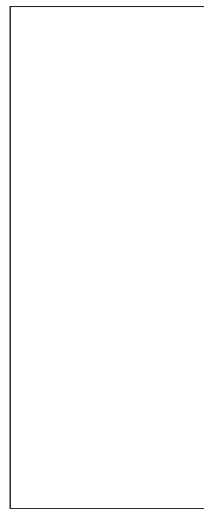
P1



P2



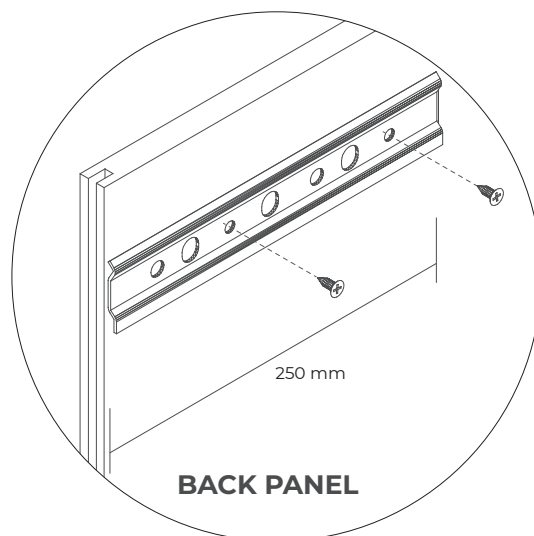
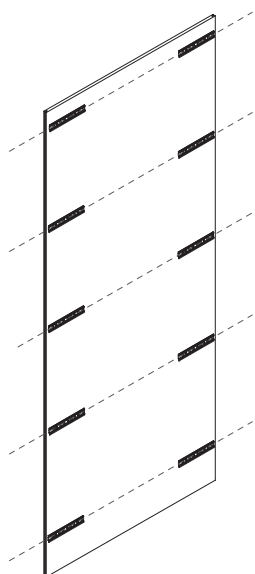
P3



P4....

3

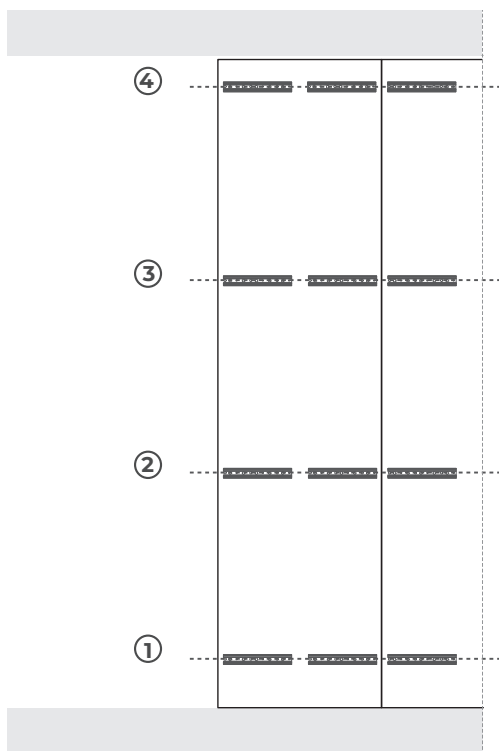
Aggancio cremagliere - BOISERIE
Racks coupling system - WALL PANELING
Système de fixation des crémaillères - BOISERIE
Sistema de fijación de bastidor - PANELES DE PARED
Система соединения стоек - ОБЛИЦОВКА СТЕН ПАНЕЛЯМИ



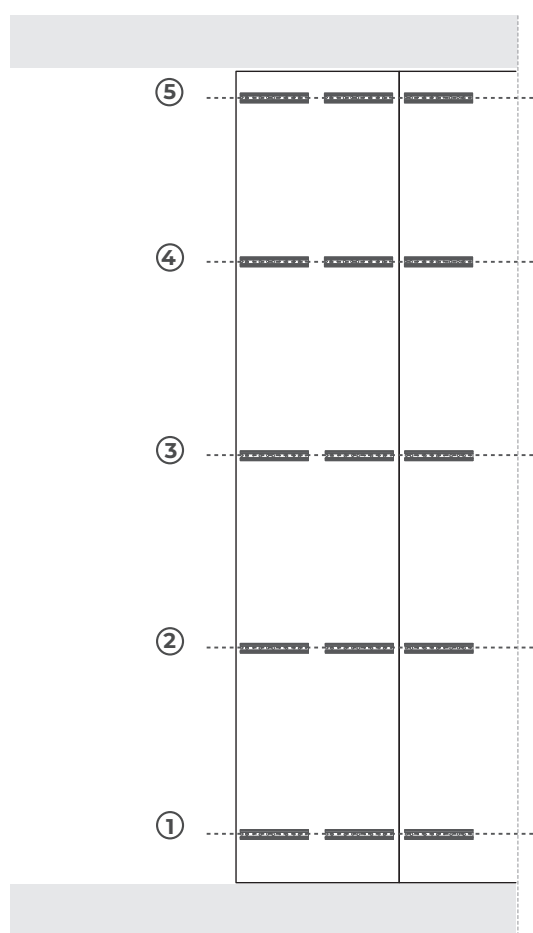
4

Suddivisione del pannello in senso verticale
 Vertical panel division
 Subdivision du panneau verticalement
 Subdivisión del panel verticalmente
 Разделение панели по вертикали

H < 2400 mm

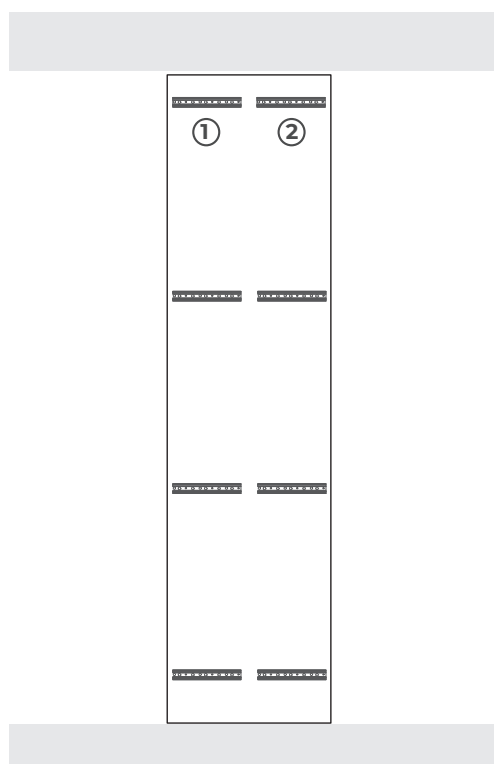


H > 2400 mm

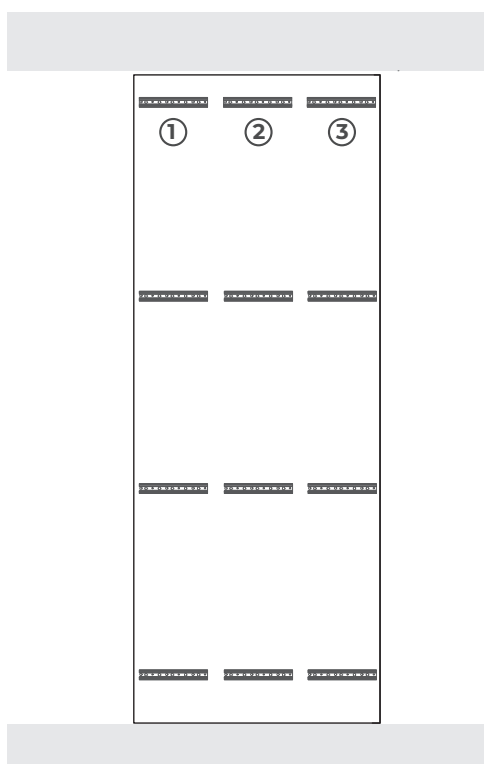


Suddivisione del pannello in senso orizzontale
 Horizontal panel division
 Division horizontale des panneaux
 División de paneles horizontales
 Горизонтальное разделение панелей

P L < 800 mm

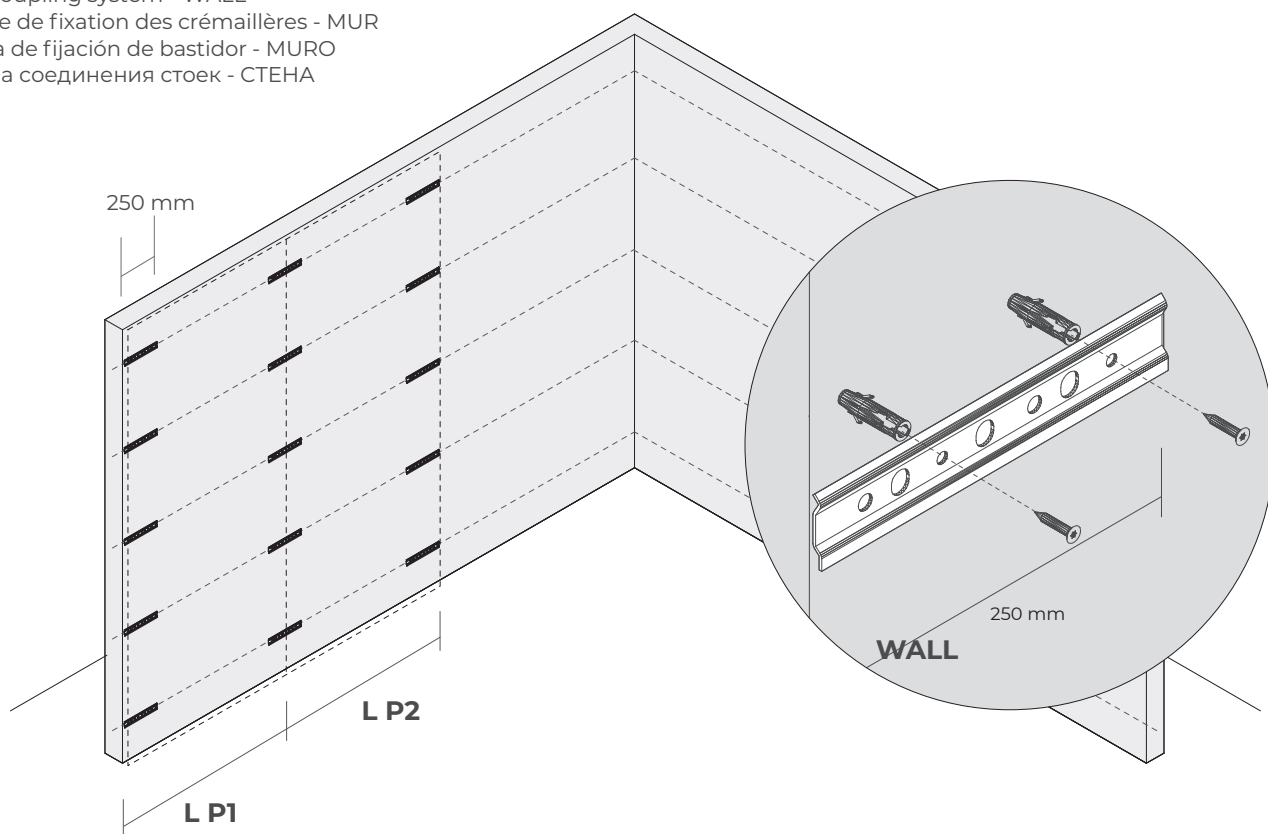


P L ≥ 800 mm



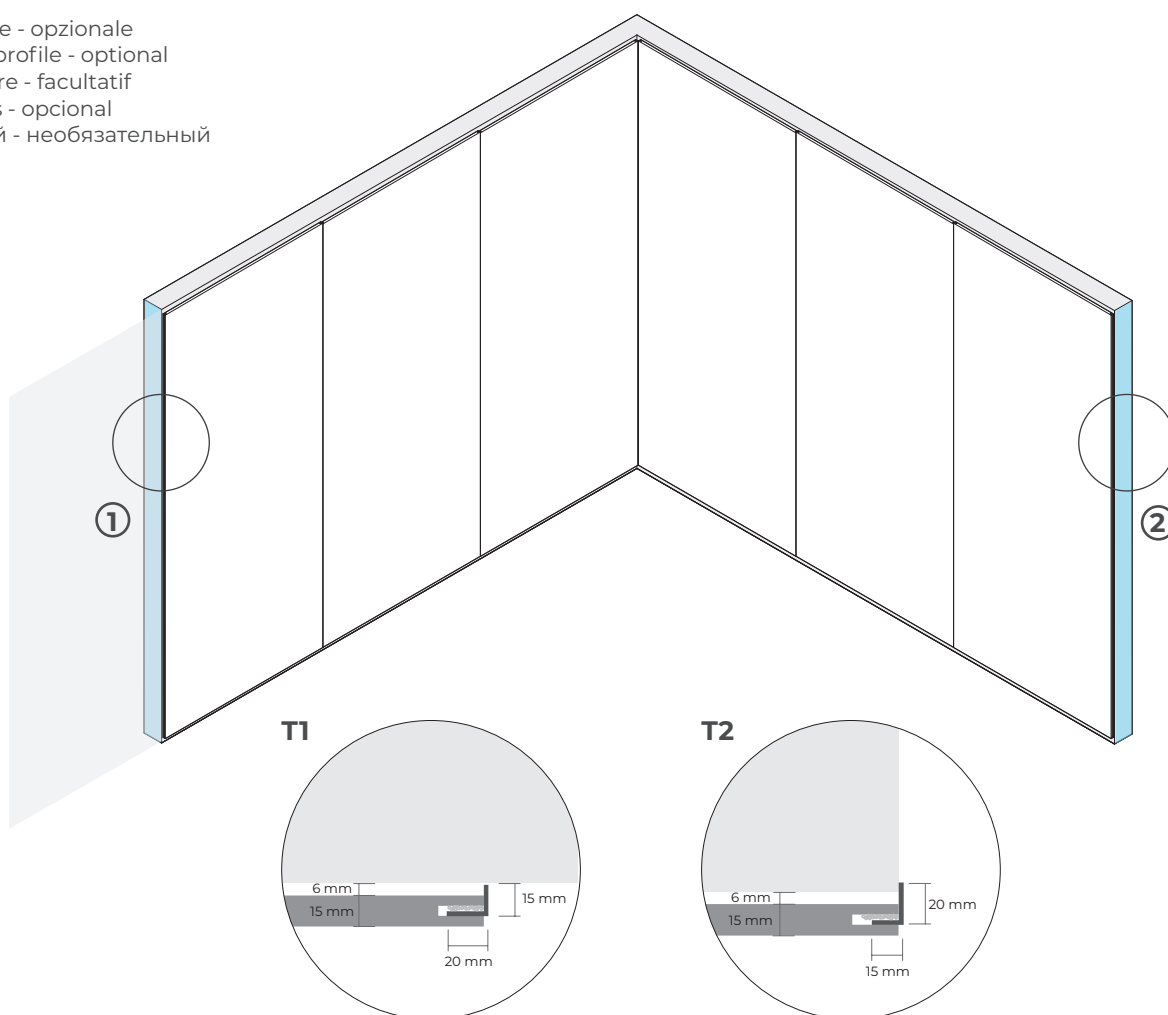
5

Aggancio cremagliere - MURO
 Racks coupling system - WALL
 Système de fixation des crémaillères - MUR
 Sistema de fijación de bastidor - MURO
 Система соединения стоек - СТЕНА



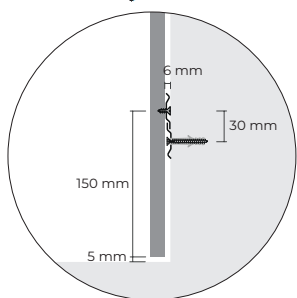
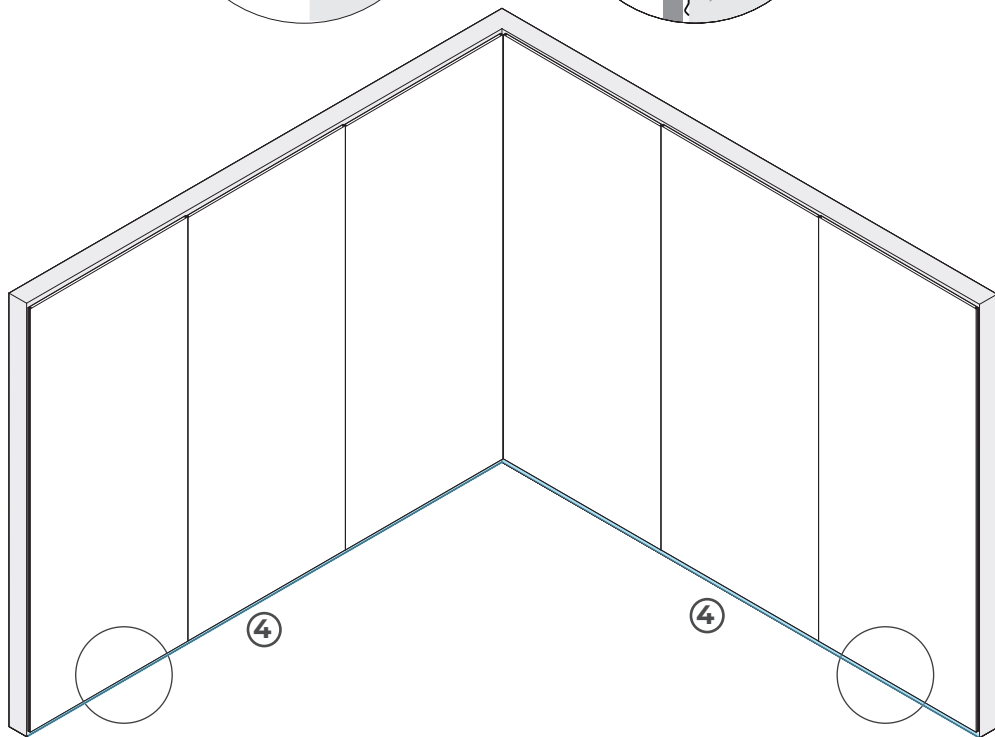
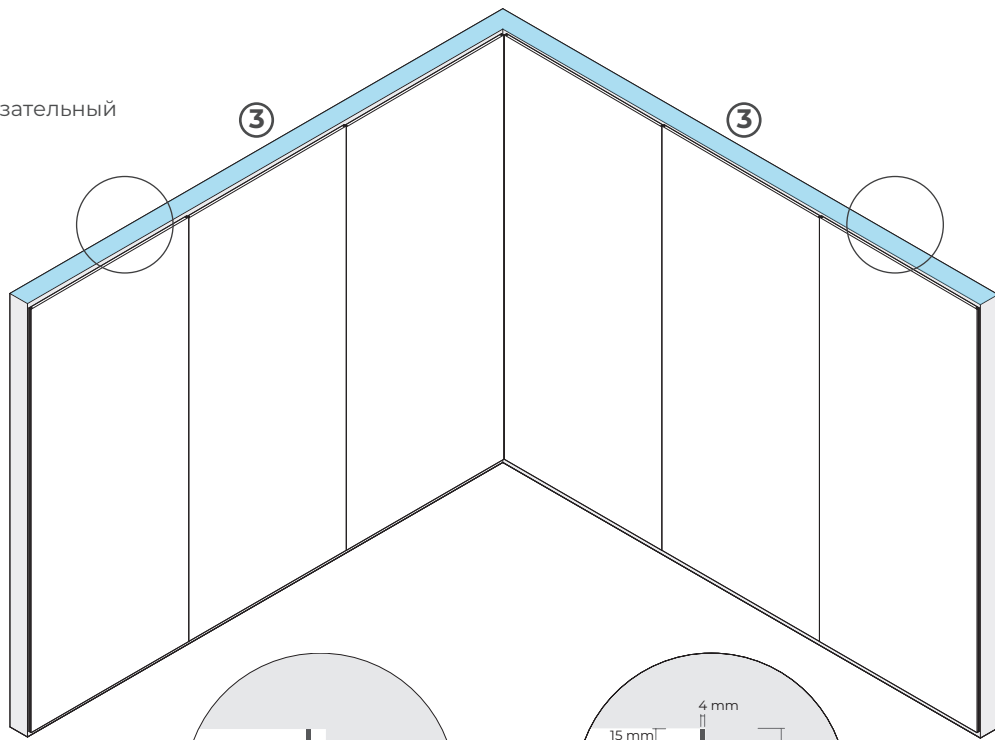
6

Angolare - opzionale
 Corner profile - optional
 Angulaire - facultatif
 Ángulos - opcional
 Угловой - необязательный

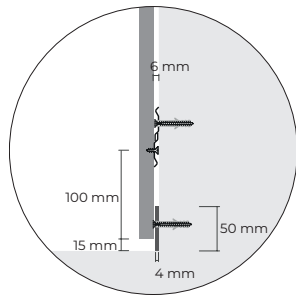


7

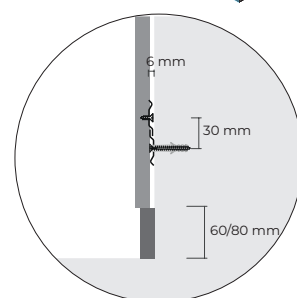
Profili - opzionale
 Profiles - optional
 Profils - facultatif
 Perfiles - opcional
 Профили - необязательный



A Standard

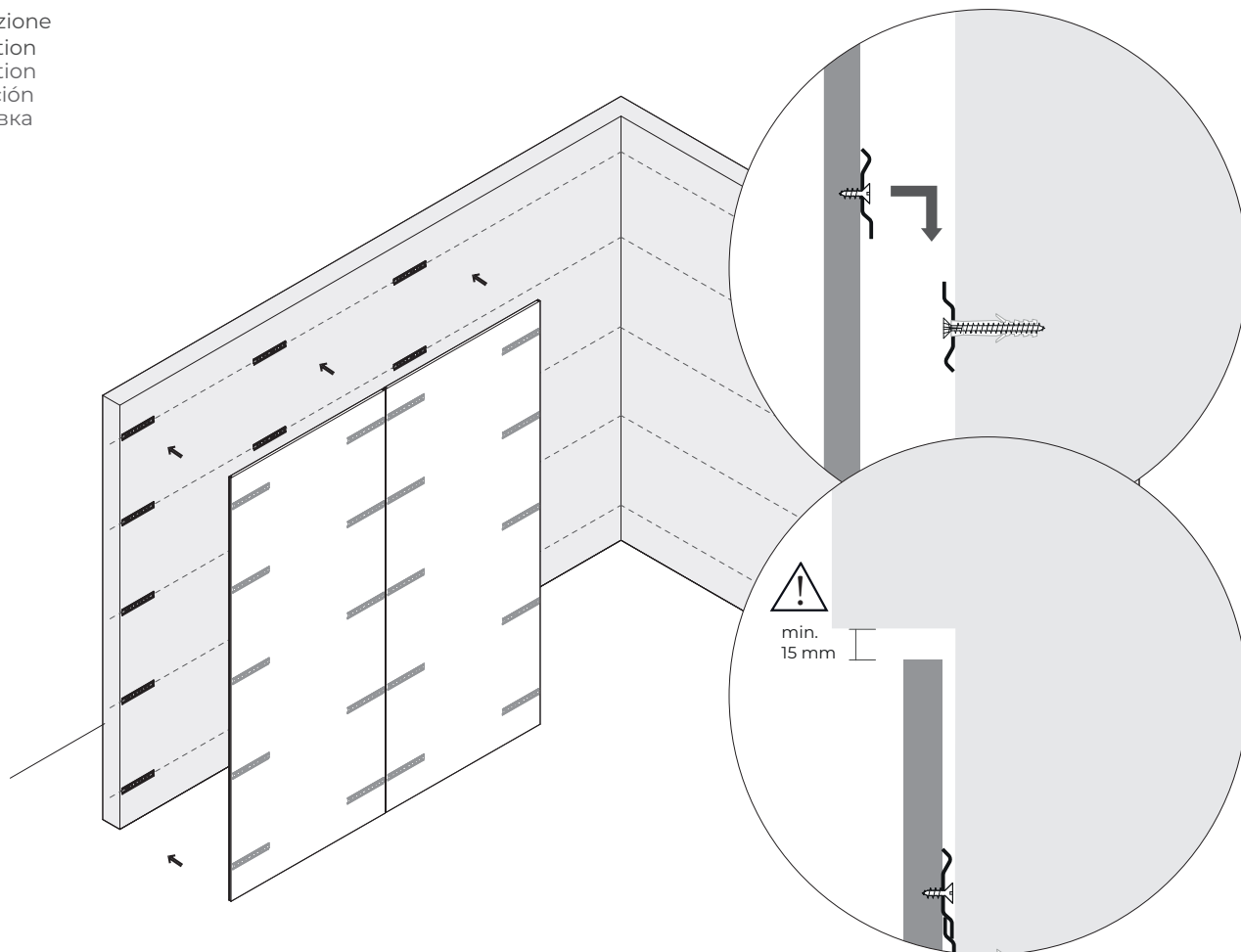


B Terminale / terminal



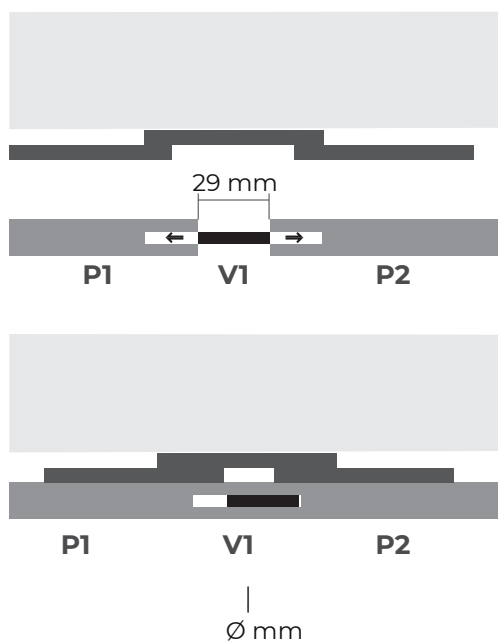
C Battiscopa / baseboard

Installazione
Installation
Installation
Instalación
Установка



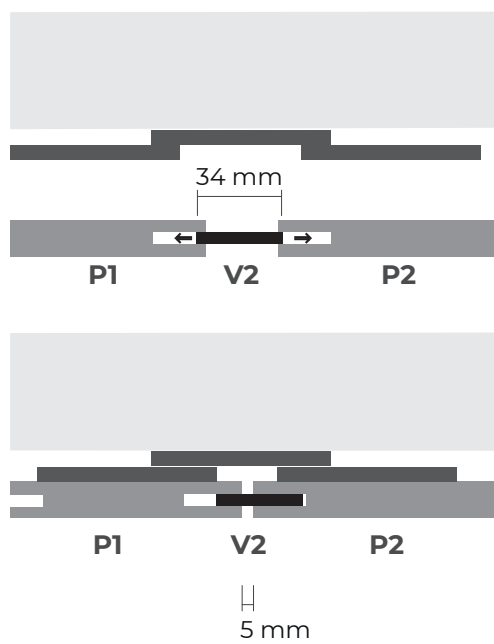
9

Boiserie a pannelli continui
 Continuous panel Boiserie
 Boiserie à panneaux continus
 Boiserie de panel continuo
 Стеновые панели непрерывные

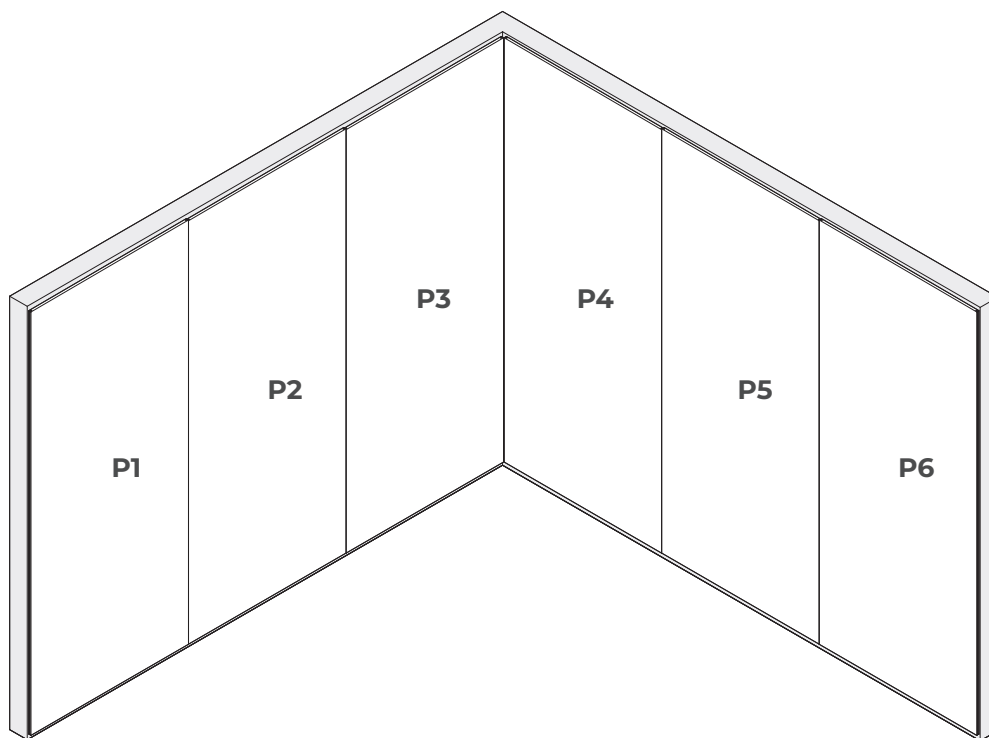


10A

Boiserie a pannelli con giunto decorativo
 Wall paneling with decorative joint
 Boiserie avec joint décoratif
 Boiserie panelada con junta decorativa
 Стеновые панели с декоративным соединением

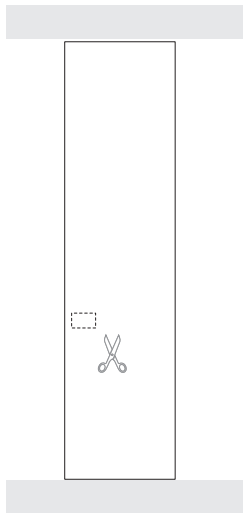
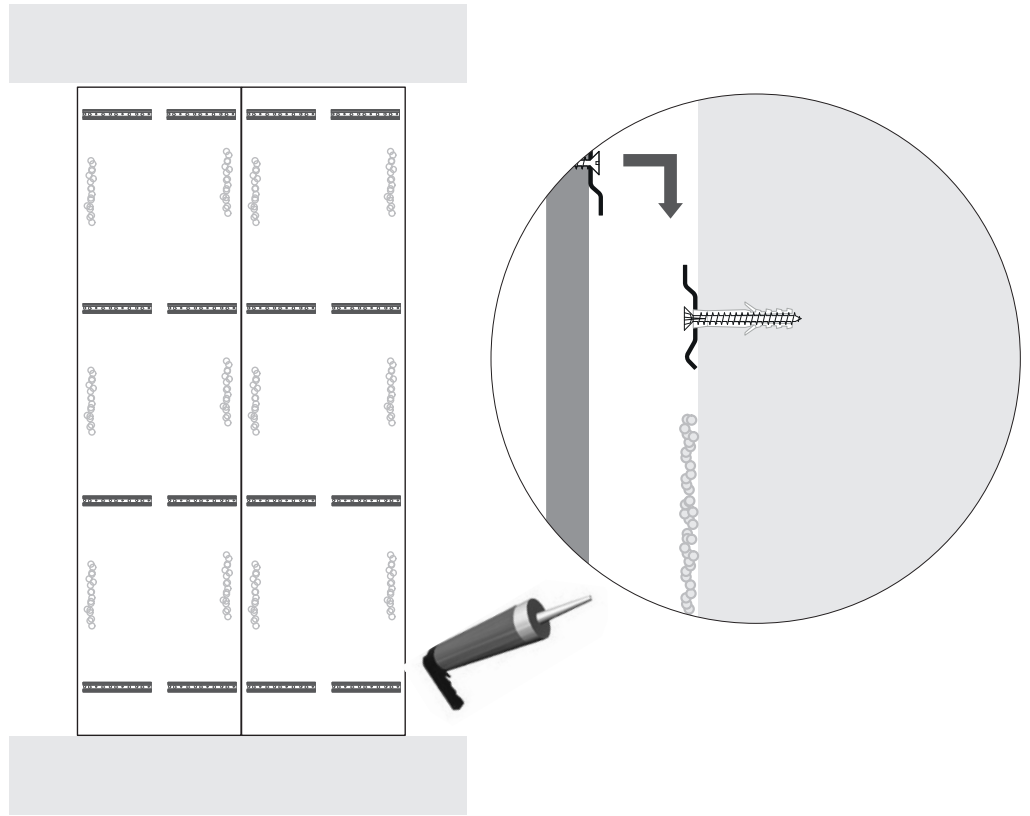


10B

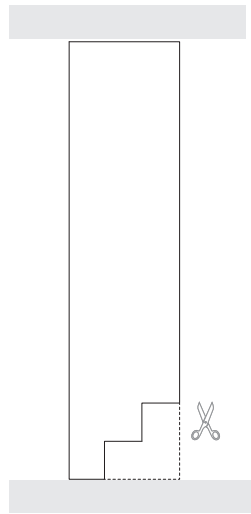


Consigli utili
 Useful tips
 Conseils utiles
 Consejos útiles
 Полезные советы

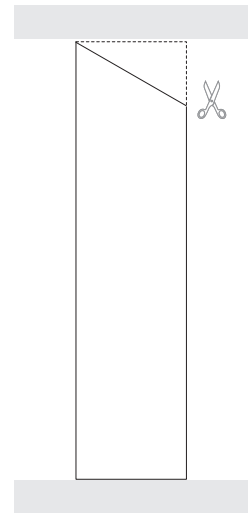
Schiuma poliuretana
 Polyurethane foam
 Mousse de polyuréthane
 Espuma de poliuretano
 Полиуретановая пена



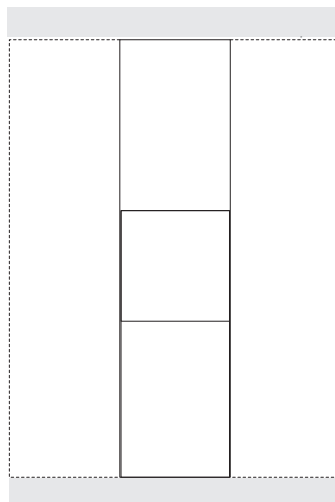
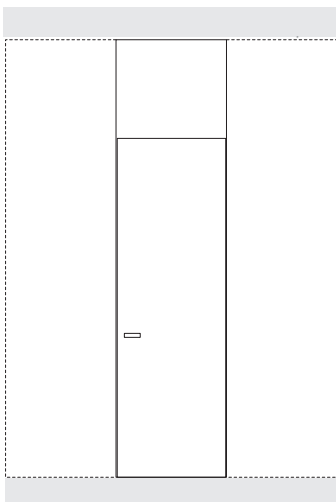
CUT ON SITE



CUT ON SITE

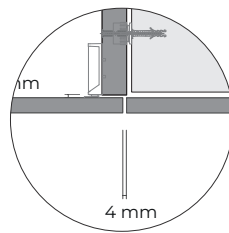
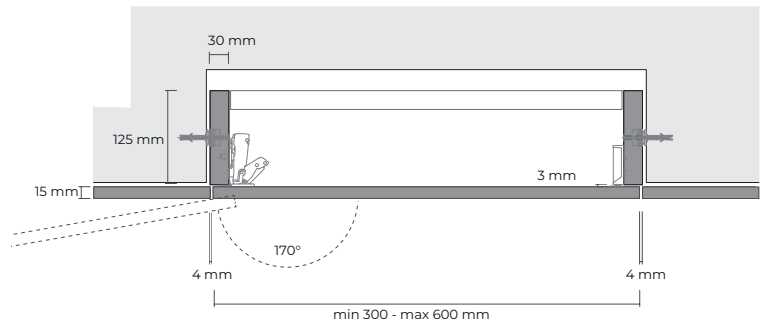
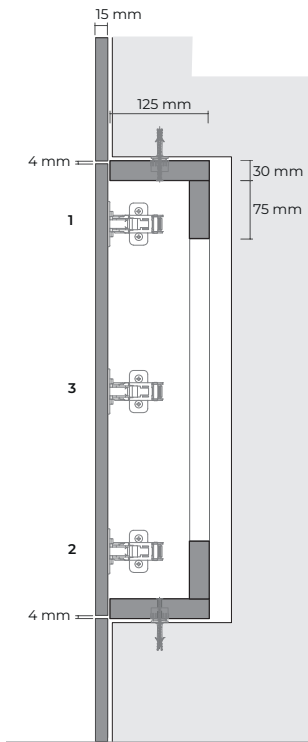


CUT ON SITE

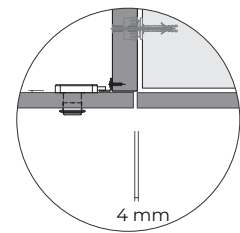


Per porta integrata e vano tecnico fare riferimento al progetto Barausse
 For door integration and technical compartments refer to Barausse project
 Pour porte intégrée et compartiments techniques se référer au projet Barausse
 Para puerta integrada y compartimentos técnicos consultar el proyecto Barausse
 Для интеграции дверей и технических отсеков обратитесь к проекту Barausse.

Anta per vani tecnici integrata in Boiserie
 Technical compartments integrated in wall paneling
 Compartiments techniques intégrés dans le boiserie
 Compartimentos técnicos integrados en el revestimiento de pared
 Технические отсеки, интегрированные в настенную панель



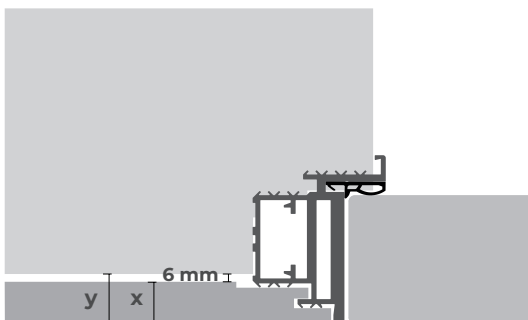
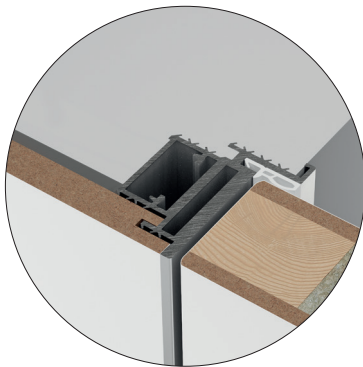
Chiusura con chiave
Lock with key



Apertura push-pull
Push-pull opening

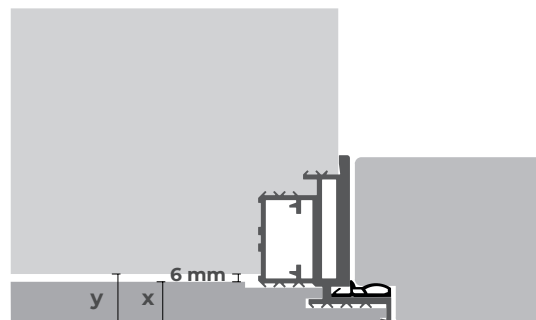
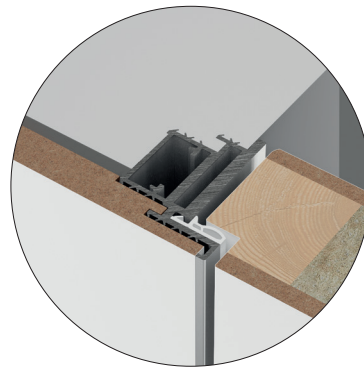
Porte integrate in Boiserie
 Integrated doors into wall paneling
 Portes intégrées en Boiserie
 Puertas integradas en el revestimiento de pared
 Интегрированные двери в облицовку стены

TecnoSecret | Lato a tirare / Pull side

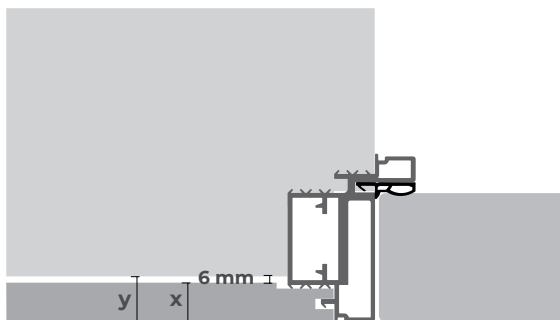
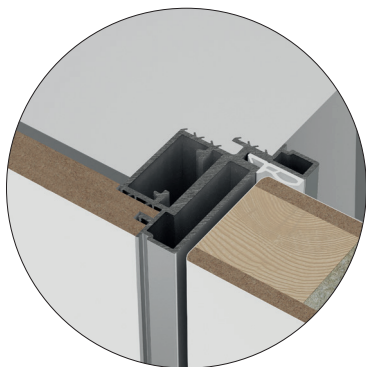


x = 14 mm Laccato / Lacquered y = 20 mm
 x = 15 mm Legno / Wood y = 21 mm

TecnoSecret | Lato a spingere / Push side

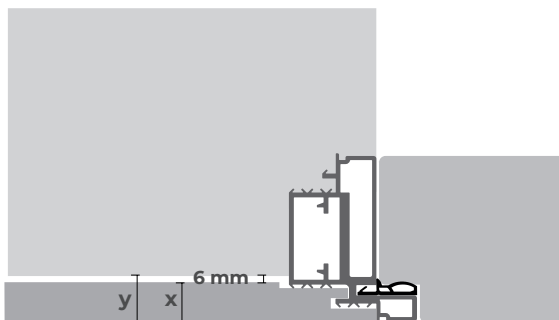
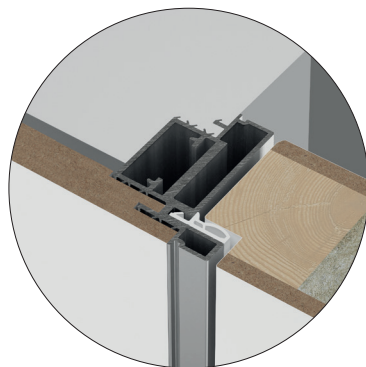


Inner X1 | Lato a tirare / Pull side

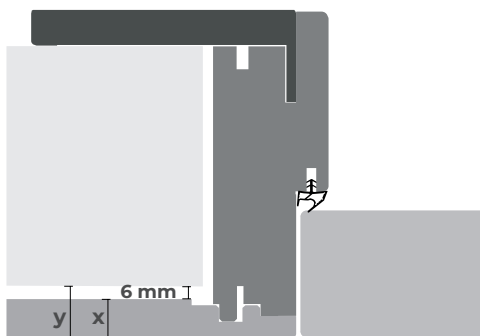


x = 14 mm Laccato / Lacquered y = 20 mm
 x = 15 mm Legno / Wood y = 21 mm

Inner X1 | Lato a spingere / Push side



TNP / Tn Plus | Lato a spingere / Pull side



x = 14 mm Laccato / Lacquered y = 20 mm
 x = 15 mm Legno / Wood y = 21 mm

TNP / Tn Plus INVERSO | Lato a spingere / Push side

