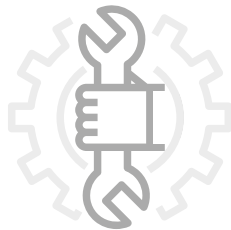


PORTA BILICO  
PIVOT DOOR  
PORTE PIVOTANTE  
PUERTA PIVOTANTE  
DRZWI PIVOT  
PIVOT ДВЕРЬ



**BARAUSSE**

Posizionamento pivot - porta Bilico senza battuta

Axis position - Pivot door with no frame

Positionnement de l'axe - porte pivotante sans feuillure

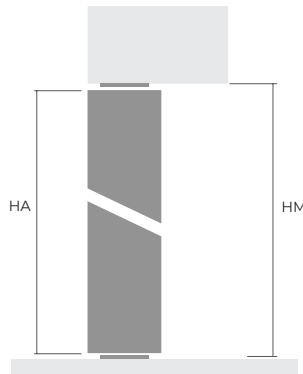
posicionamiento del eje - puerta pivotante sin batiente

Pozycjonowanie obrotowe - drzwi pivot bez przyłgi

Размещение поворотной двери - Поворотные - без короба / упора

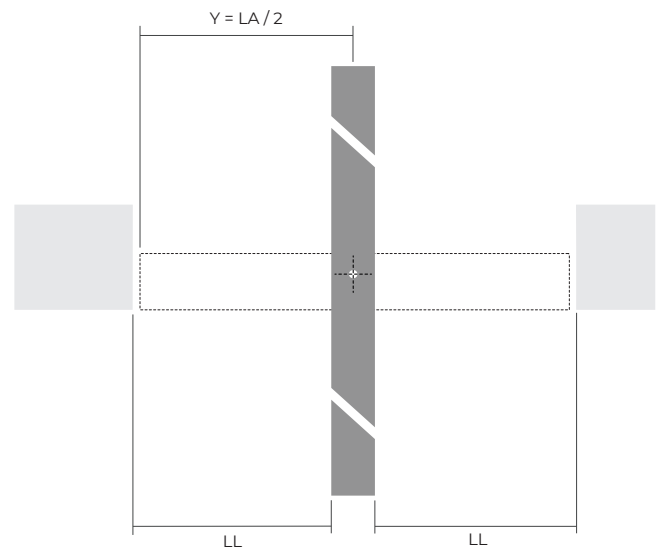
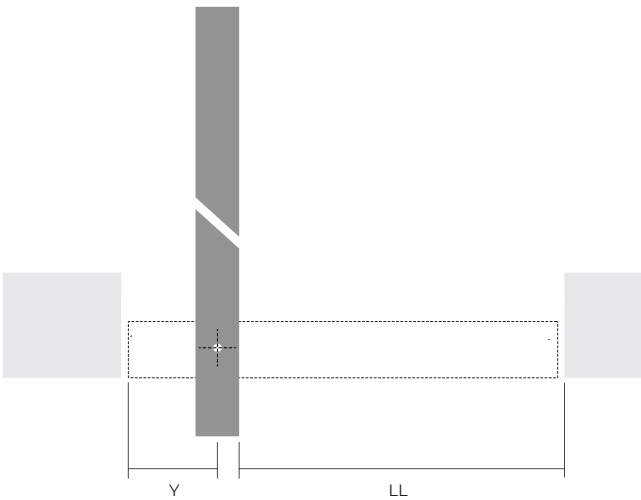
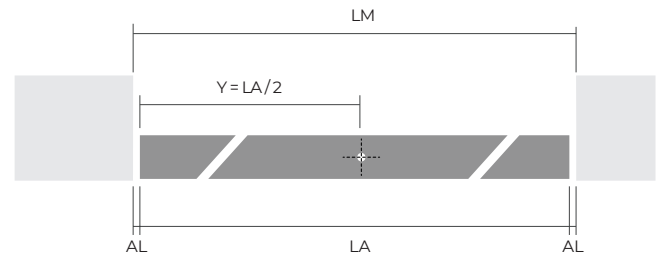
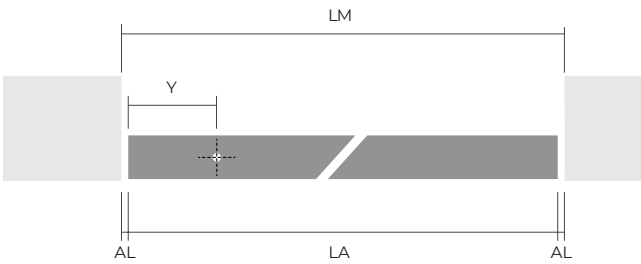
- HA = altezza reale anta  
= leaf real height
- HM = altezza foro muro  
= rough opening height
- H = altezza nominale  
= leaf nominal height
- L = larghezza nominale  
= leaf nominal width
- LA = larghezza reale anta  
= leaf real width
- LM = larghezza foro muro  
= rough finished wall width
- LL = luce di passaggio  
= clear width

$H = HM - 19 \text{ mm}$   
 $HA = H + 3 \text{ mm}$



LATERALE  
LATERAL  
LATÉRAL  
LATERAL  
BOCZNY  
БОКОВОЙ

CENTRALE  
CENTRAL  
CENTRAL  
CENTRAL  
CENTRALNY  
ЦЕНТРАЛЬНЫЙ



L	Y	AL	LA	LL
LM - 30 mm	40 mm	8 mm	L + 14 mm	LM - Y - AL - 23 mm
LM - 26 mm	80 mm	6 mm	L + 14 mm	LM - Y - AL - 23 mm
LM - 24 mm	120 mm	5 mm	L + 14 mm	LM - Y - AL - 23 mm
LM - 22 mm	$120 \text{ mm} \div LA/2$	4 mm	L + 14 mm	$(LM - 45 \text{ mm}) / 2$

Posizionamento pivot - con telaio rasomuro SECRET

Axis position - with SECRET frame

Positionnement de l'axe - avec cadre SECRET

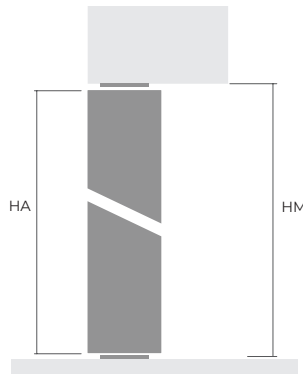
posicionamiento del eje - con marco SECRET

Pozycjonowanie obrotowe - z ramką SECRET

Размещение поворотной двери - с коробом встроенным в стену SECRET

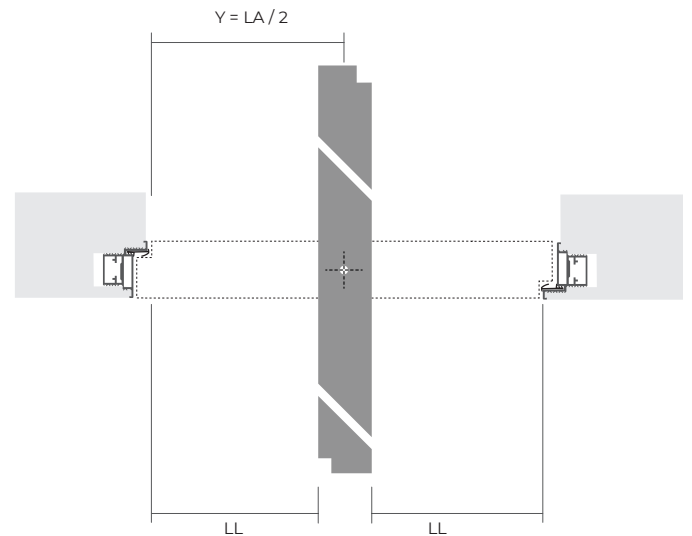
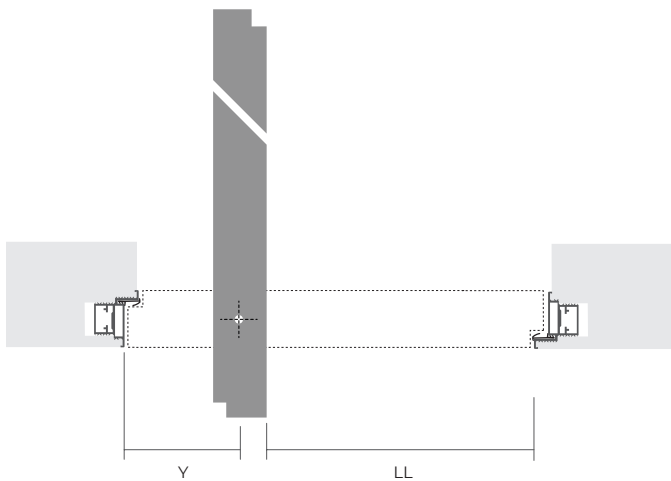
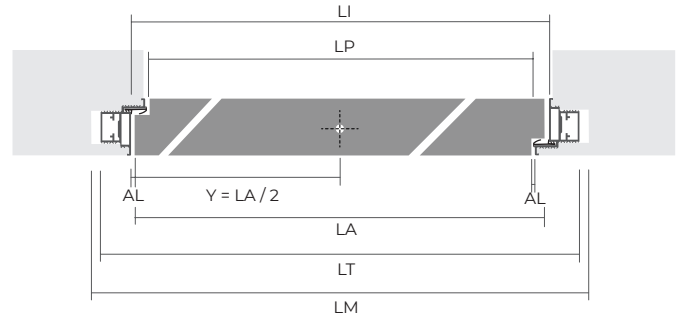
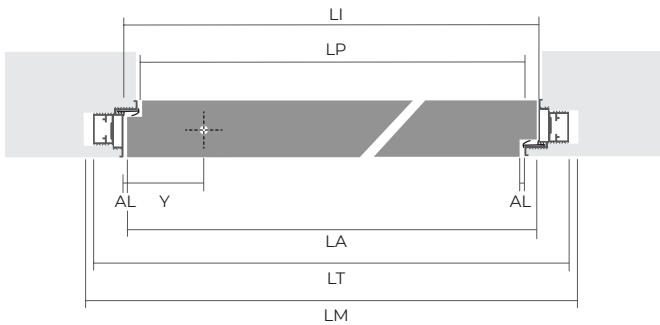
- HA = altezza reale anta  
= leaf real height
- HM = altezza foro muro  
= rough opening height
- H = altezza nominale  
= leaf nominal height
- L = larghezza nominale  
= leaf nominal width
- LA = larghezza reale anta  
= leaf real width
- LM = larghezza foro muro  
= rough finished wall width
- LL = luce di passaggio  
= clear width
- LP = luce di passaggio telaio  
= frame passage width
- LI = luce interno telaio  
= internal frame width

$H = HM - 19 \text{ mm}$   
 $HA = H + 3 \text{ mm}$



LATERALE  
LATERAL  
LATÉRAL  
LATERAL  
BOCZNY  
БОКОВОЙ

CENTRALE  
CENTRAL  
CENTRAL  
CENTRAL  
CENTRALNY  
ЦЕНТРАЛЬНЫЙ



L	Y	AL	LP	LI	LA	LT	LL
LM - 114 mm	40 mm	8 mm	LI - 30 mm	LA + 2 AL	L + 14 mm	LI + 32 +32	LP - AL - Y - 8 mm
LM - 110 mm	80 mm	6 mm	LI - 30 mm	LA + 2 AL	L + 14 mm	LI + 32 +32	LP - AL - Y - 8 mm
LM - 108 mm	120 mm	5 mm	LI - 30 mm	LA + 2 AL	L + 14 mm	LI + 32 +32	LP - AL - Y - 8 mm
LM - 106 mm	120 mm ÷ LA/2	4 mm	LI - 30 mm	LA + 2 AL	L + 14 mm	LI + 32 +32	(LP - 60 mm) / 2

Porta bilico - anta legno - SMONTATO

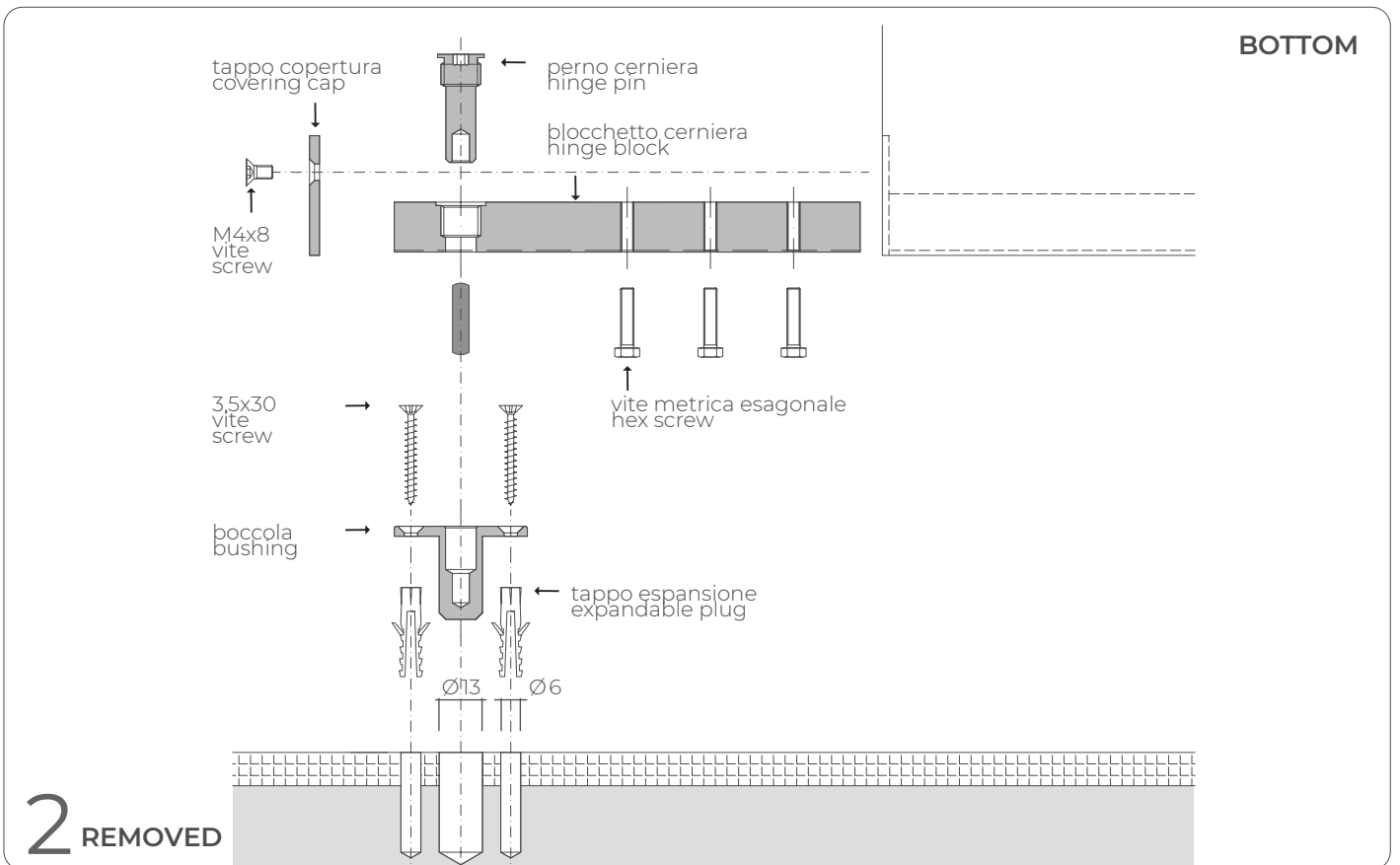
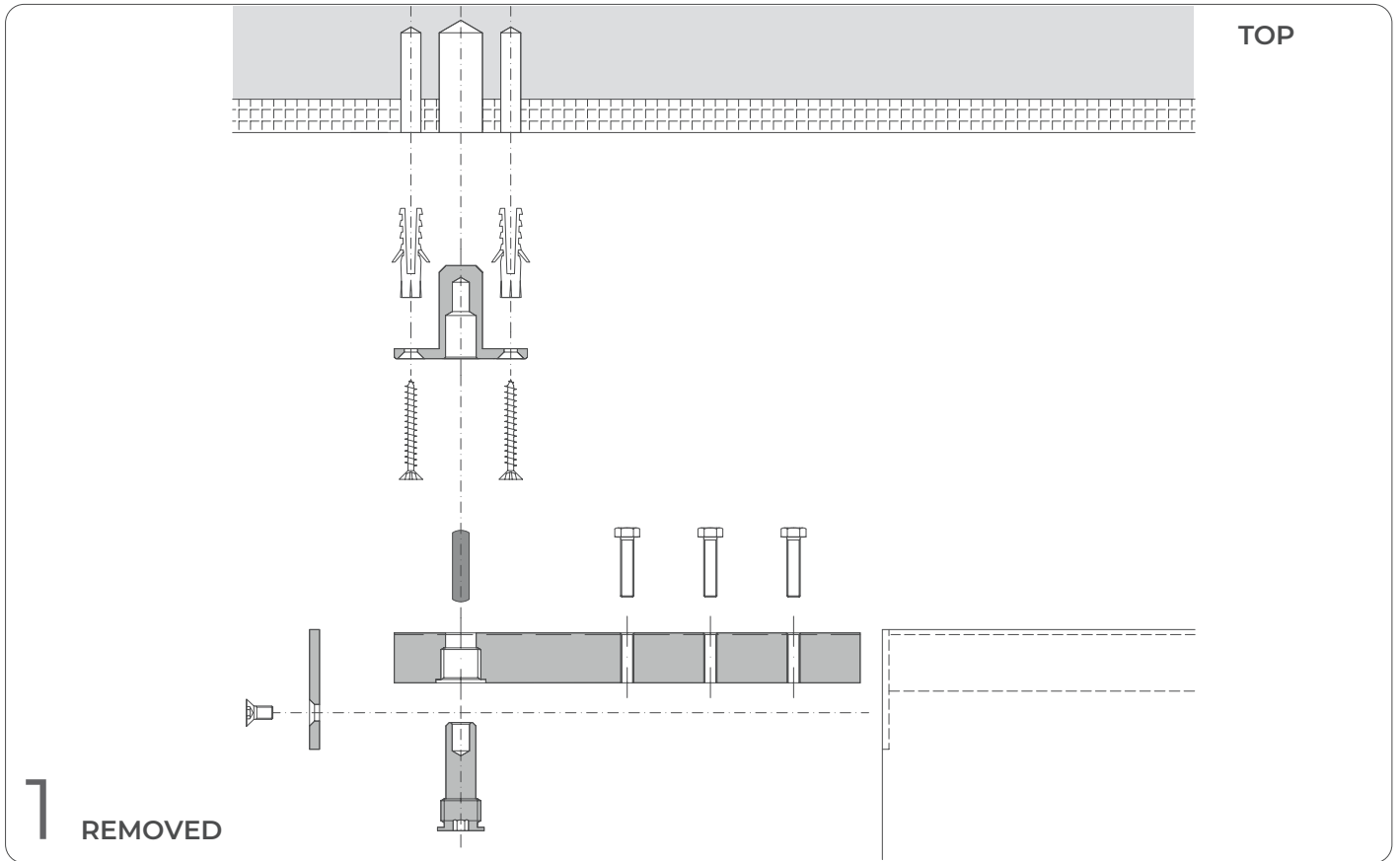
Pivot door - wooden door - REMOVED

Porte pivotante - porte en bois - DÉMONTÉ

Puerta pivotante - puerta de madera - DESMONTADO

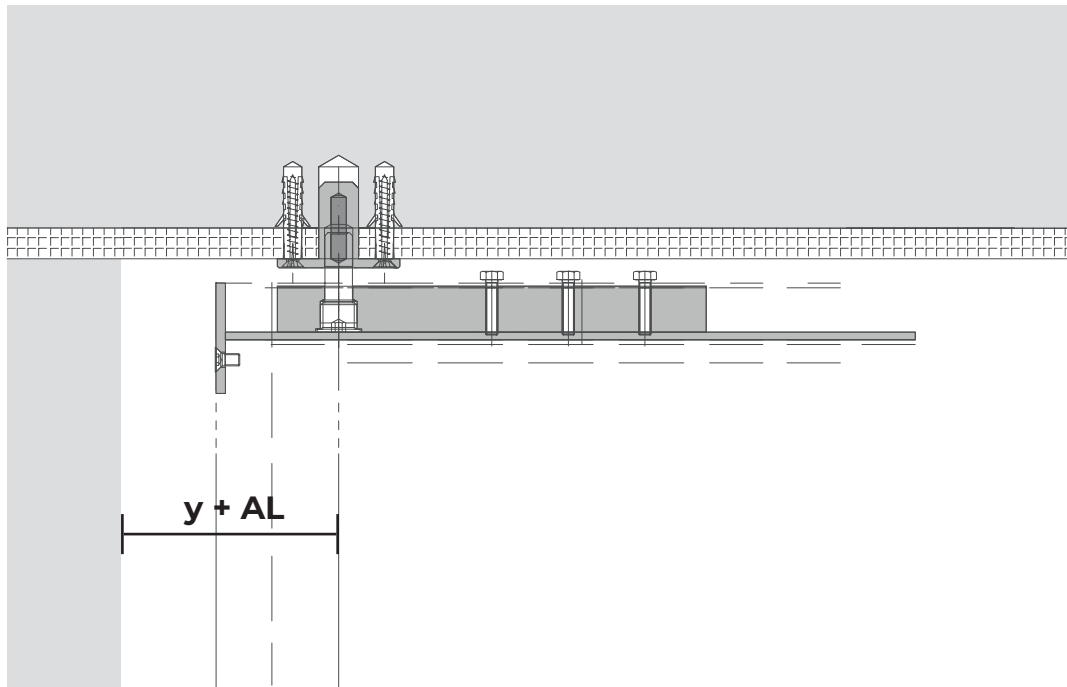
Drzwi obrotowe - drewniane drzwi - REMOVED

Поворотная дверь - деревянная дверь - СМОНТИРОВАННЫЙ



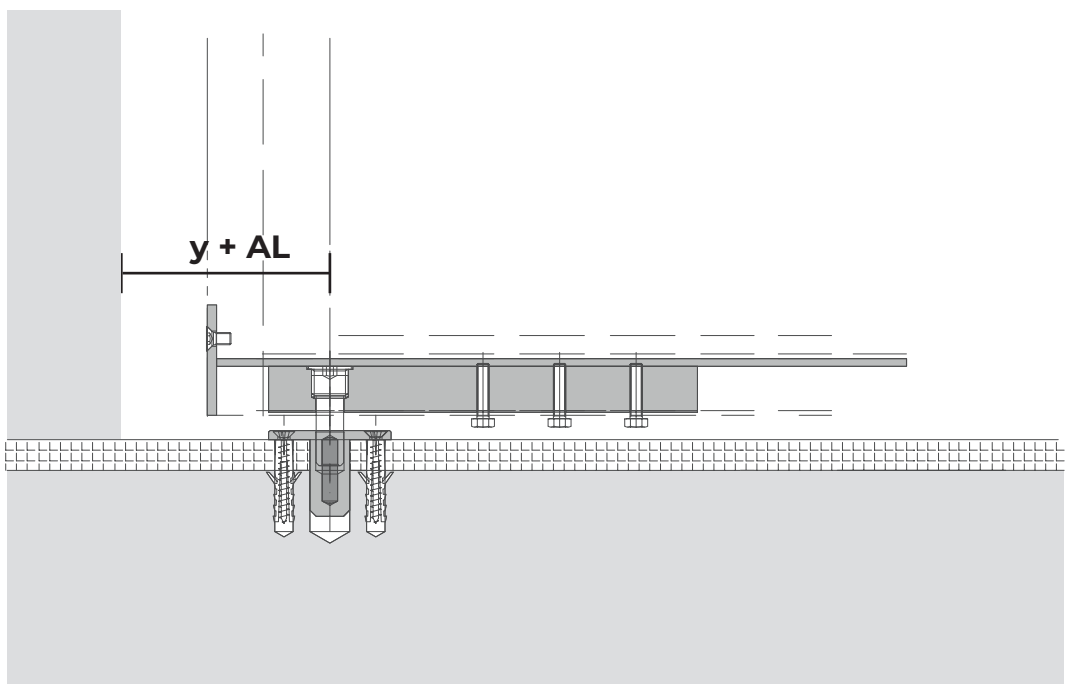
Porta bilico - anta legno - MONTATO  
Pivot door - wooden door - ASSEMBLED  
Porte pivotante - porte en bois - ASSEMBLÉ  
Puerta pivotante - puerta de madera - MONTADO  
Drzwi obrotowe - drewniane drzwi - ZMONTOWANE  
Поворотная дверь - деревянная дверь - РАЗОБРАННЫЙ

TOP

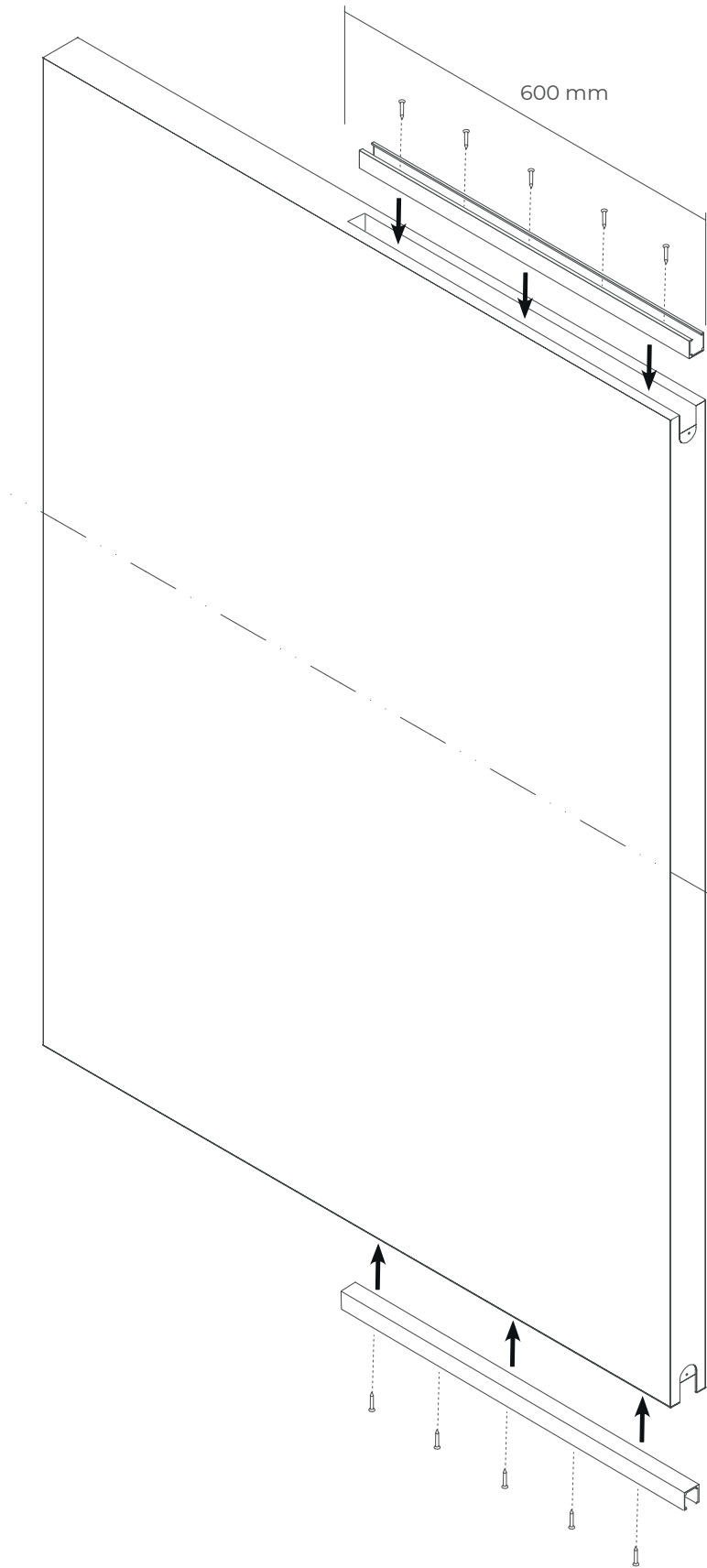


1 ASSEMBLED

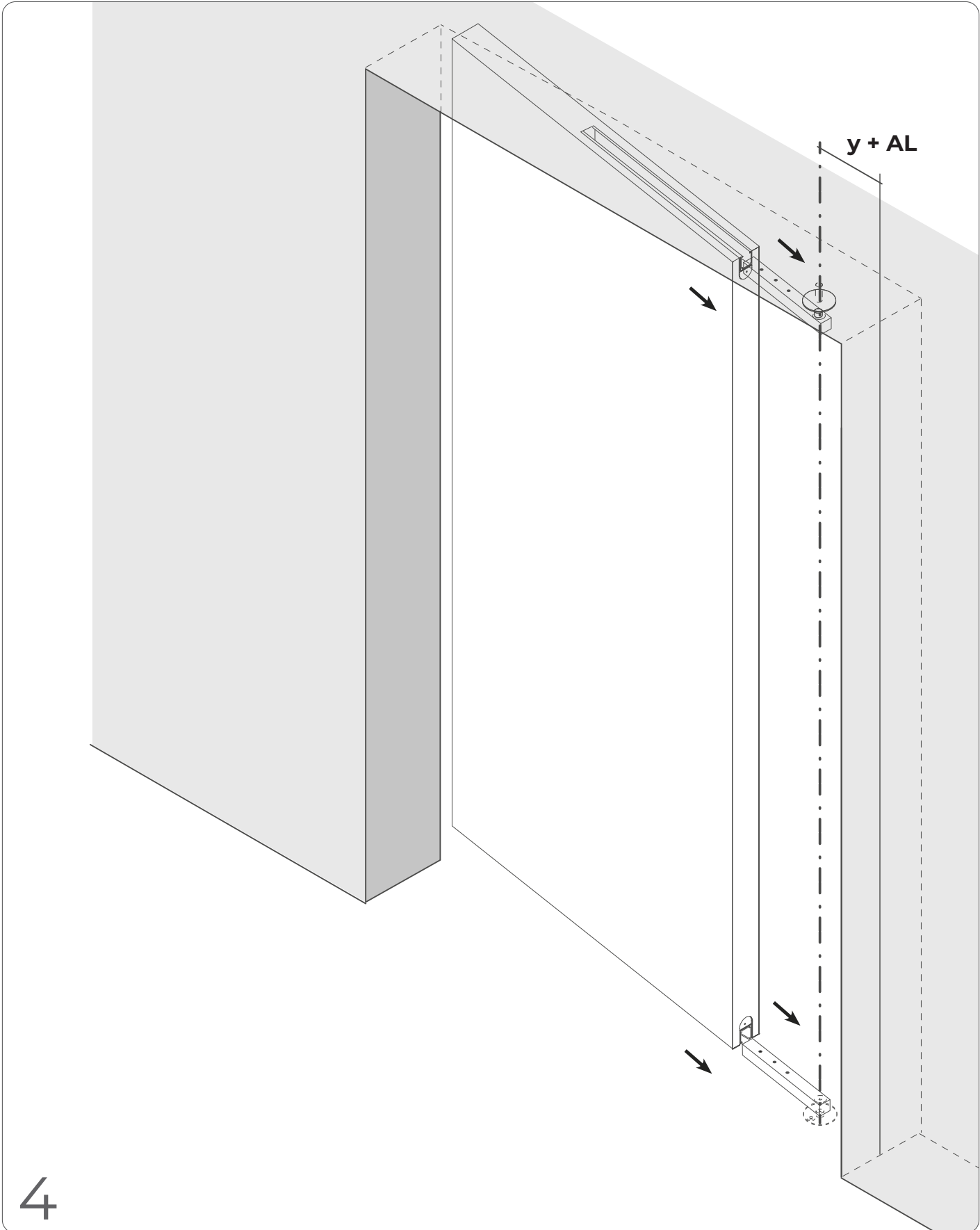
BOTTOM



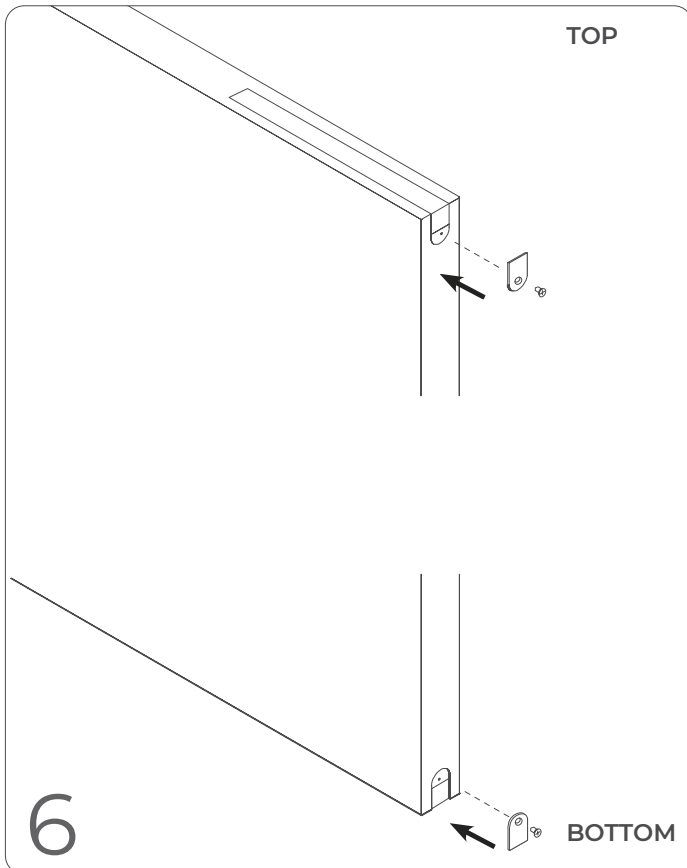
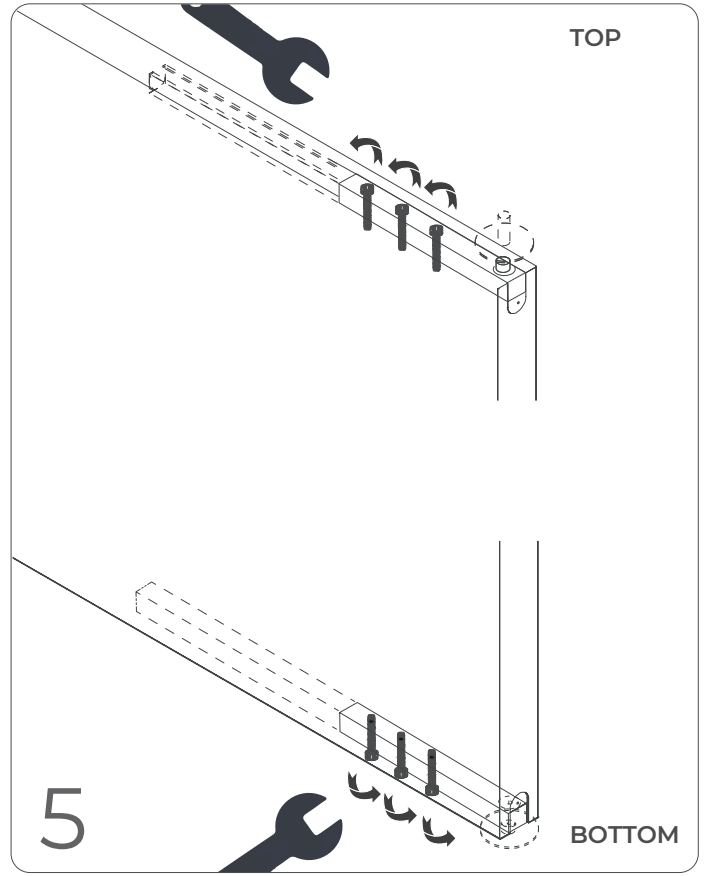
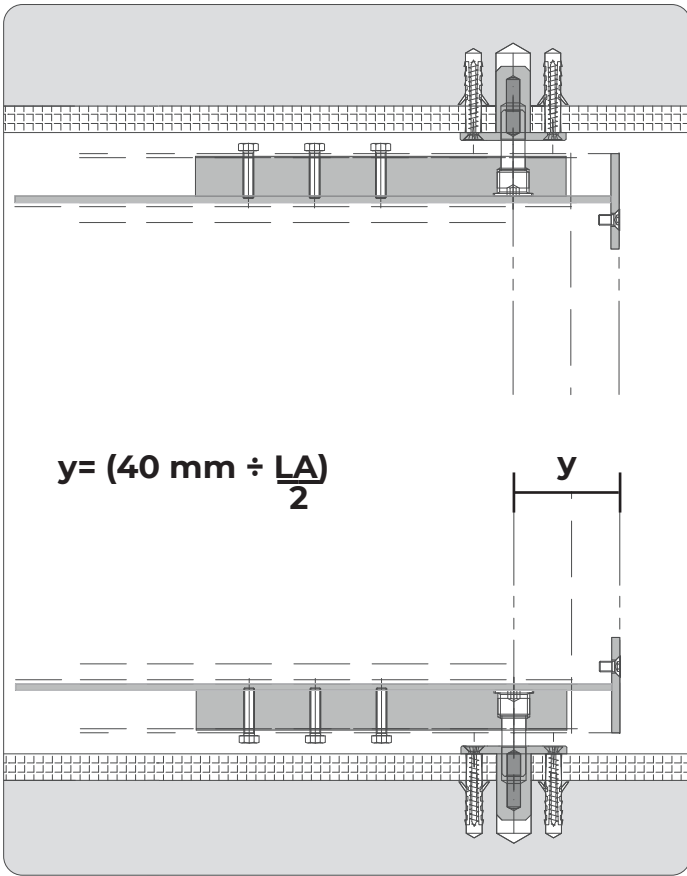
2 ASSEMBLED



3



4





Porta bilico - anta in alluminio - SMONTATO

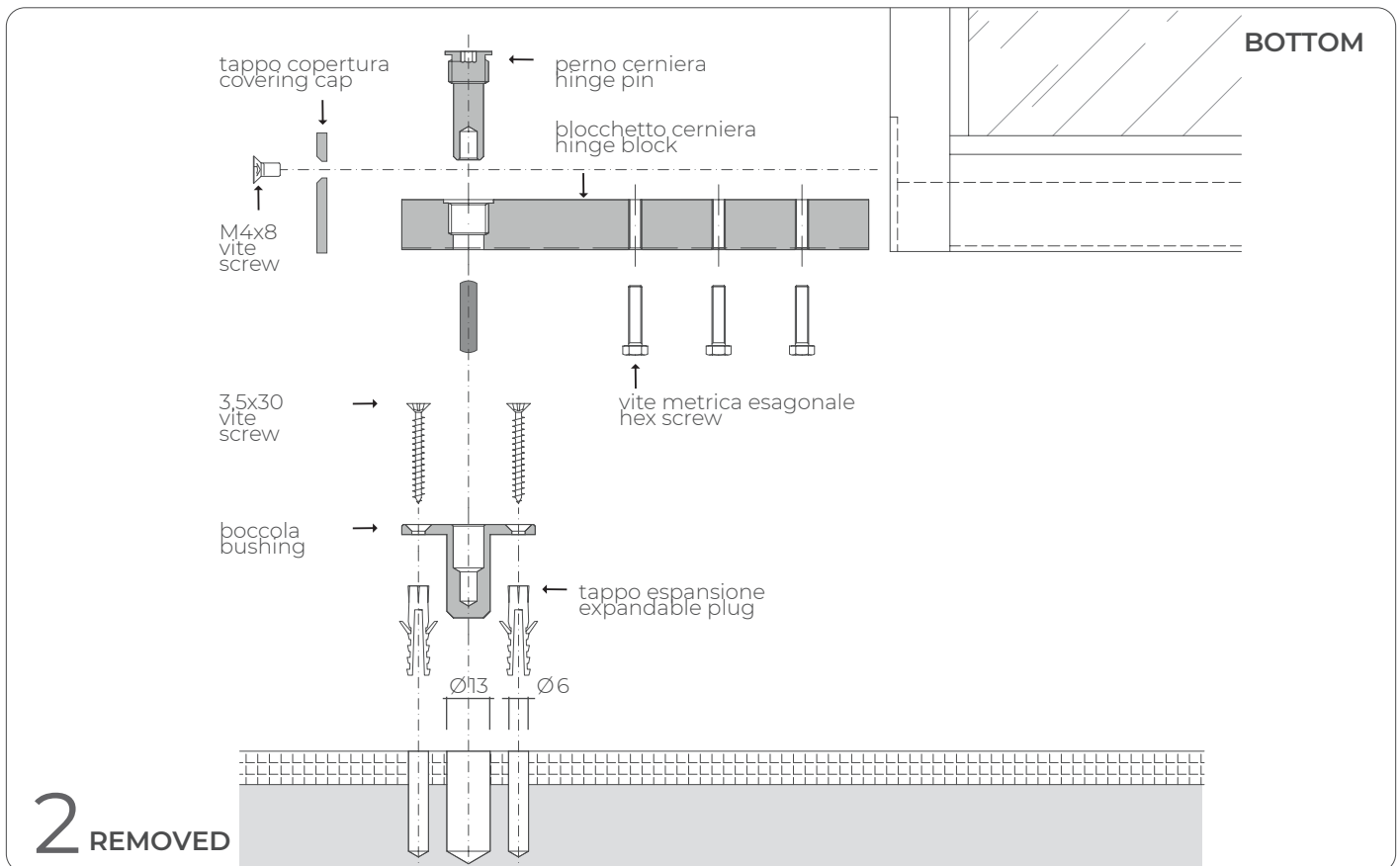
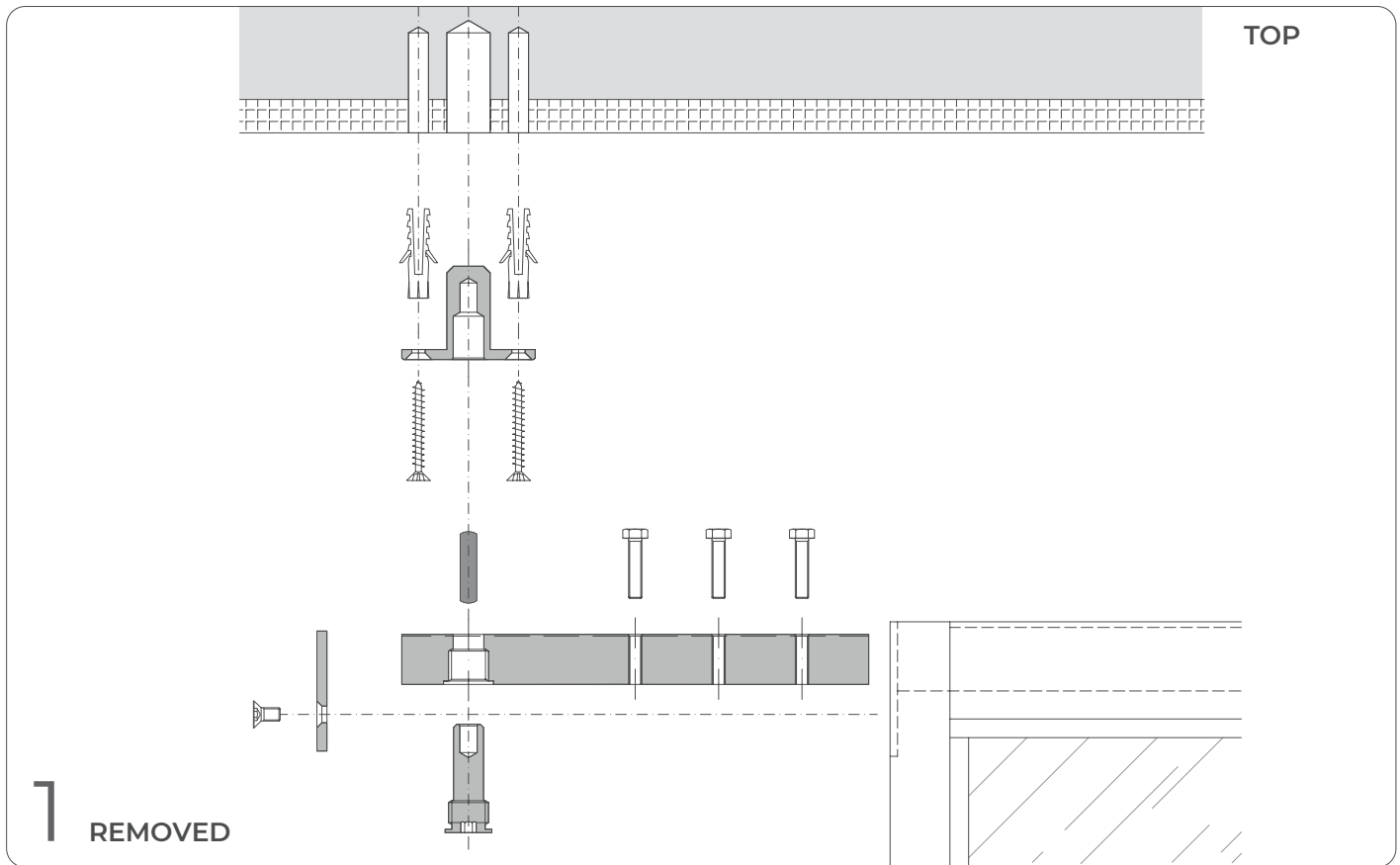
Pivot door - aluminum door - REMOVED

Porte pivotante - porte en aluminium - DÉMONTÉ

Puerta pivotante - puerta de madera - DESMONTADO

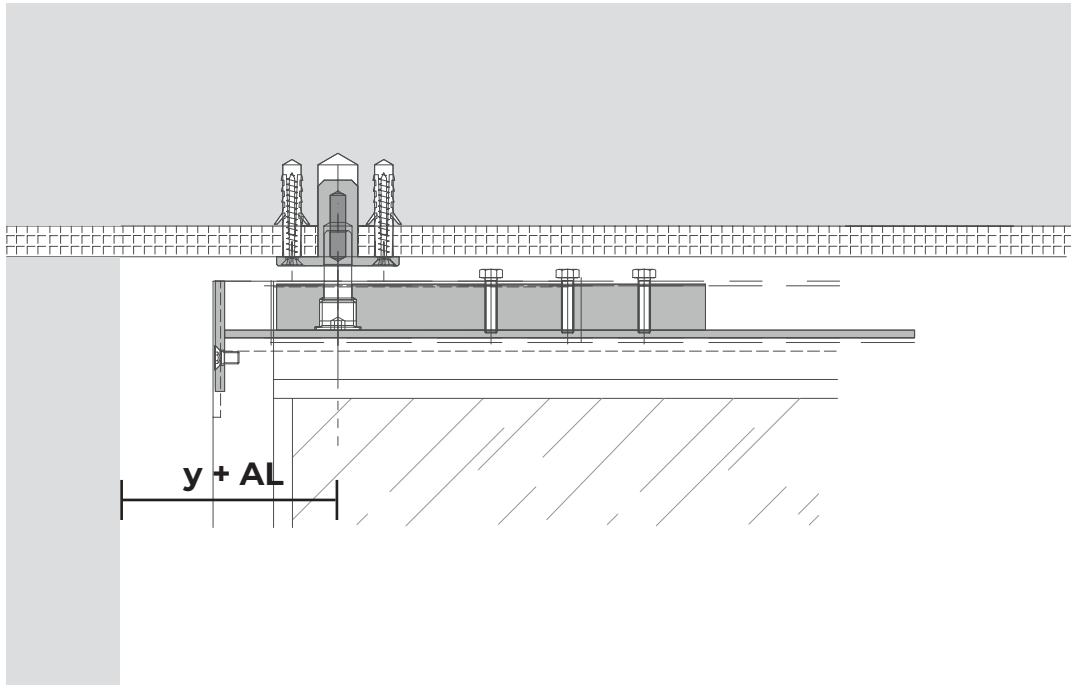
Drzwi obrotowe - drzwi aluminiowe - REMOVED

Поворотная дверь - алюминиевая дверь - СМОНТИРОВАННЫЙ



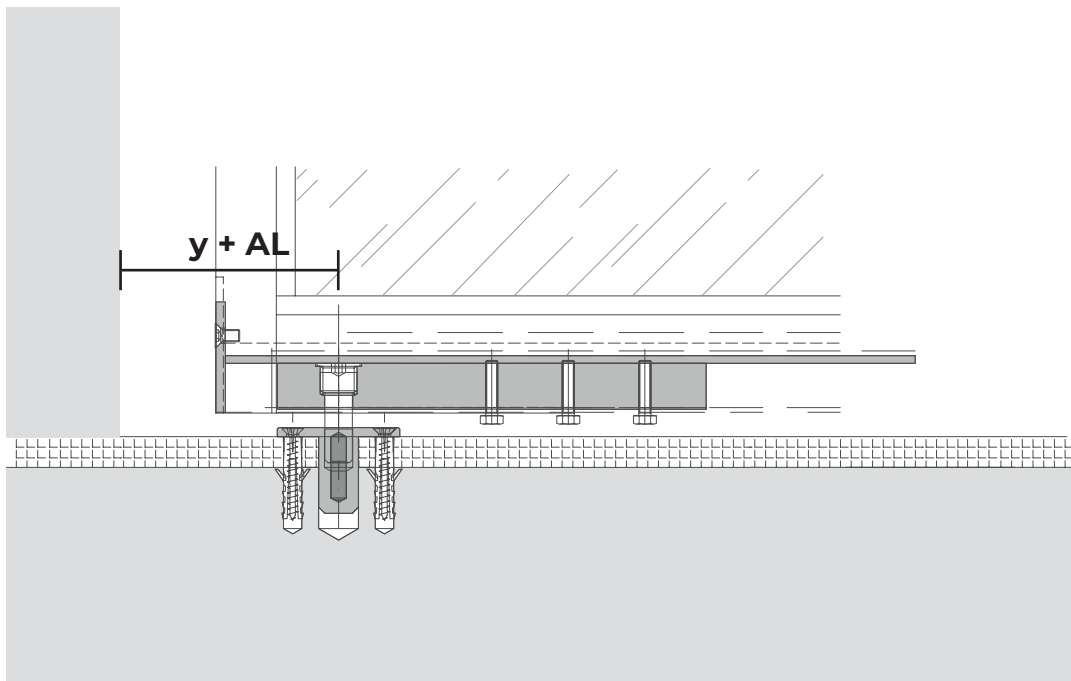
Porta bilico - anta in alluminio - MONTATO  
Pivot door - aluminum door - ASSEMBLED  
Porte pivotante - porte en aluminium - ASSEMBLÉ  
Puerta pivotante - puerta de madera - MONTADO  
Drzwi obrotowe - drzwi aluminiowe - ZMONTOWANE  
Поворотная дверь - алюминиевая дверь - РАЗОБРАННЫЙ

TOP

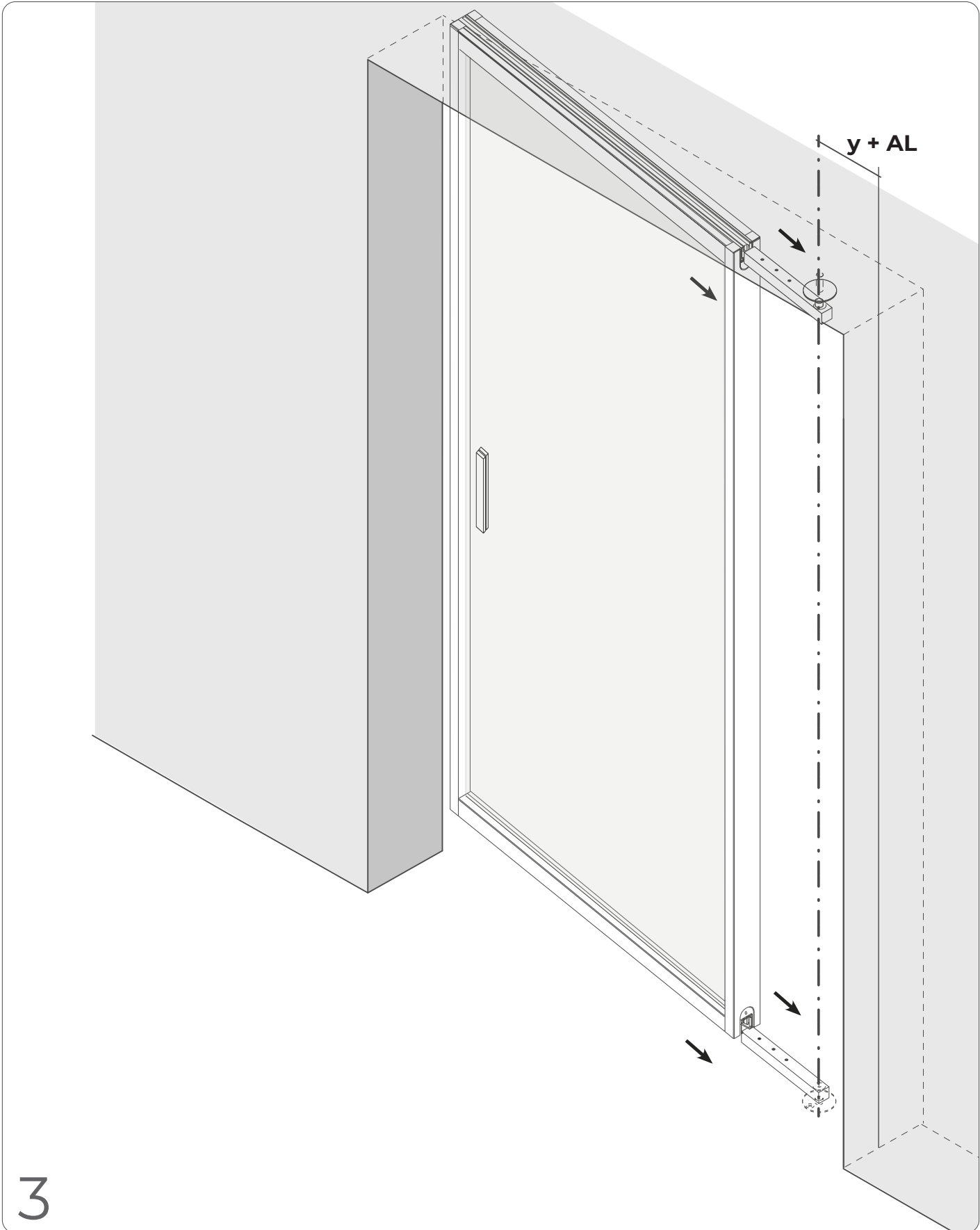


1 ASSEMBLED

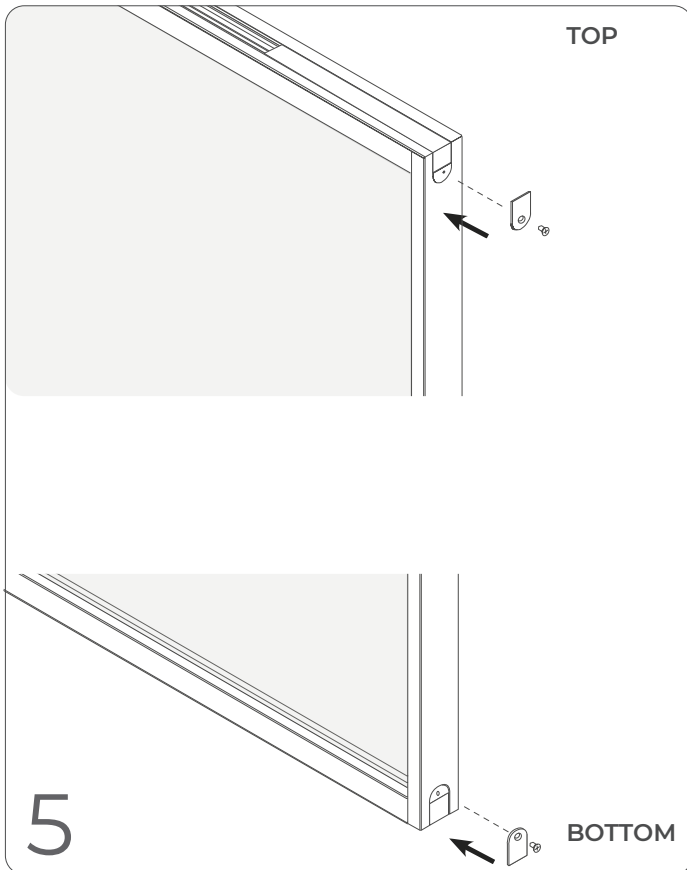
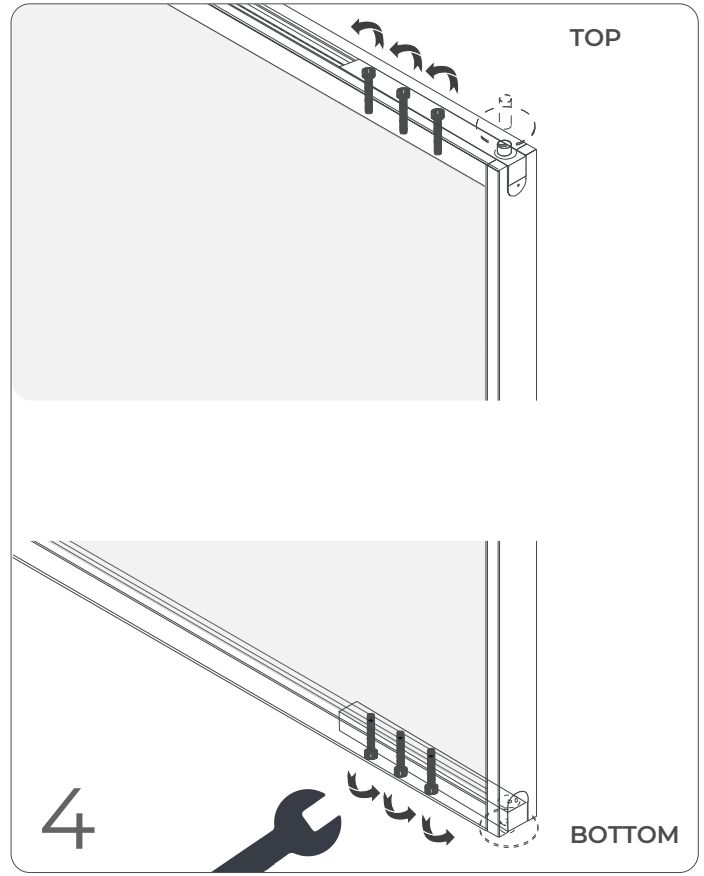
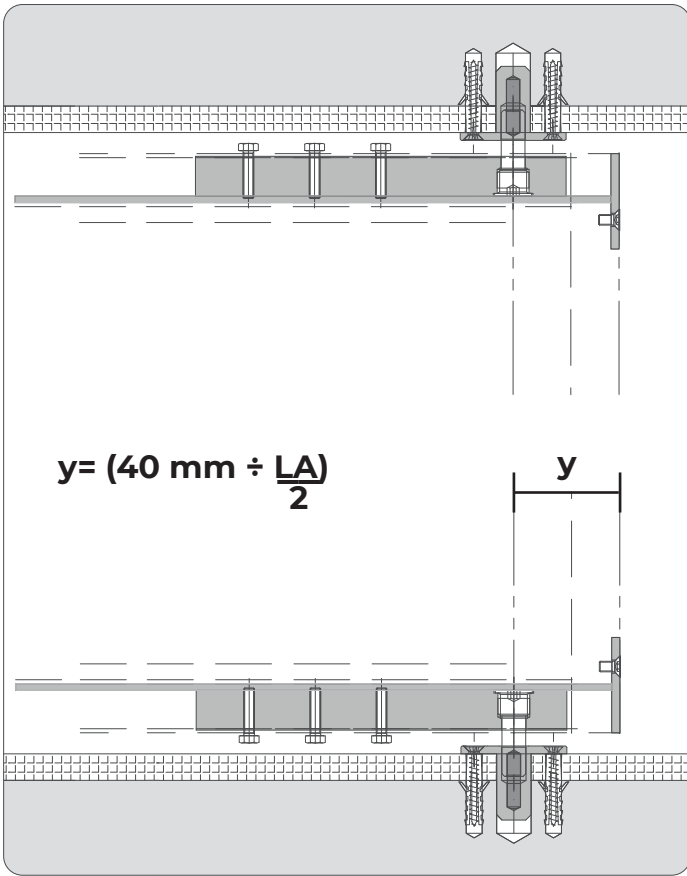
BOTTOM



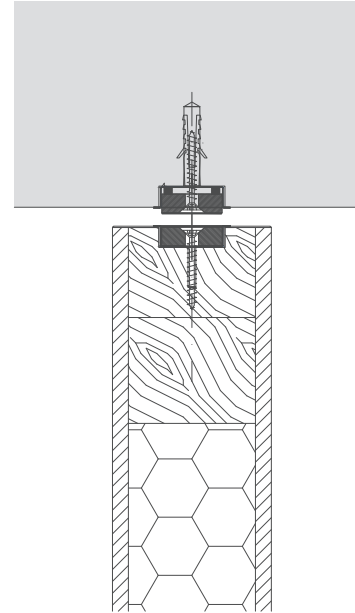
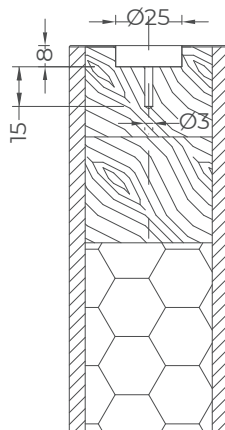
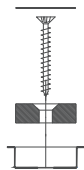
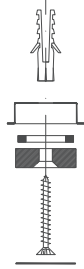
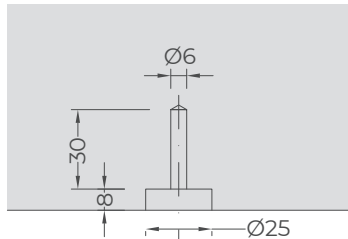
2 ASSEMBLED



3

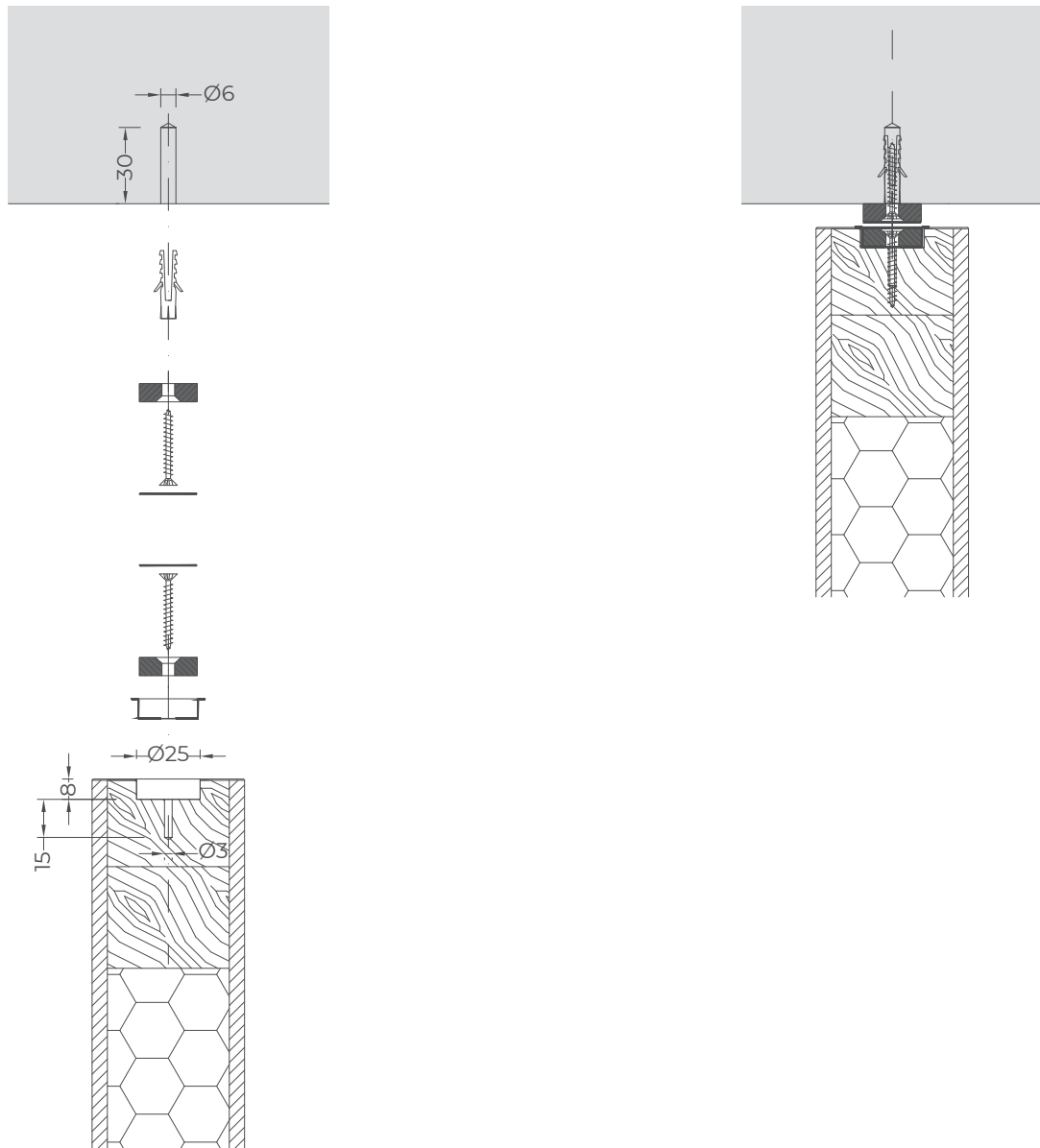


Dispositivo magnetico  
Magnetic device  
Dispositif magnétique  
Dispositivo magnético  
Urządzenie magnetyczne  
Магнитное устройство



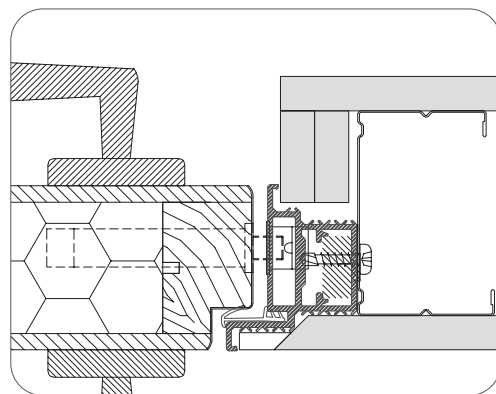
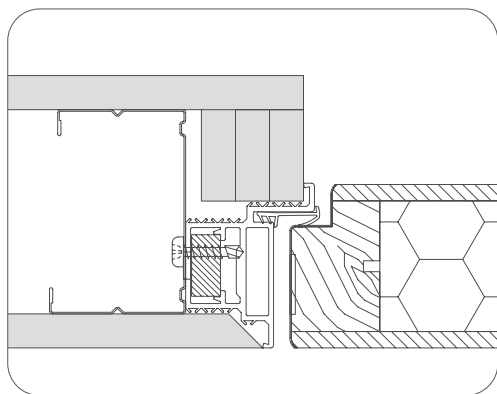
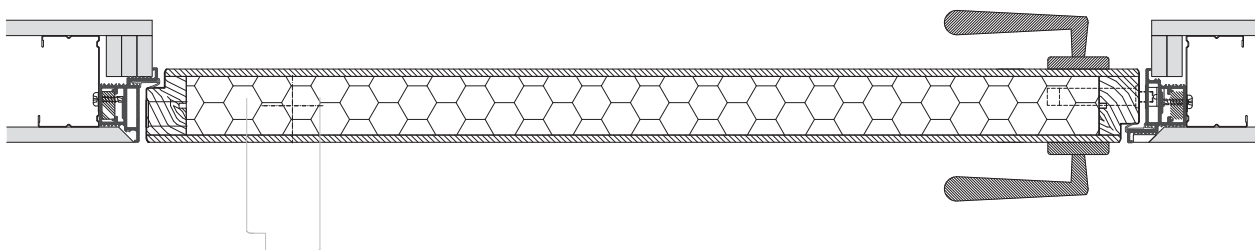
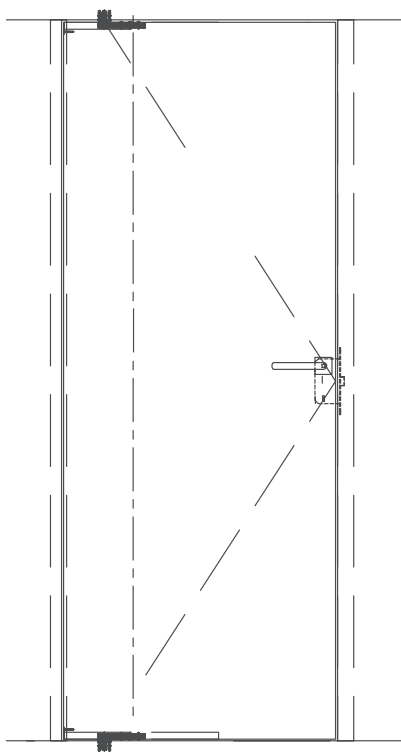
Montaggio dispositivo magnetico incassato  
Mounting the built-in magnetic device  
Montage de l'appareil intégré  
Montaje del dispositivo magnético empotrado  
Montaż wpuszczanego urządzenia magnetycznego  
Монтаж магнитного устройства утопленного

Dispositivo magnetico  
Magnetic device  
Dispositif magnétique  
Dispositivo magnético  
Urządzenie magnetyczne  
Магнитное устройство

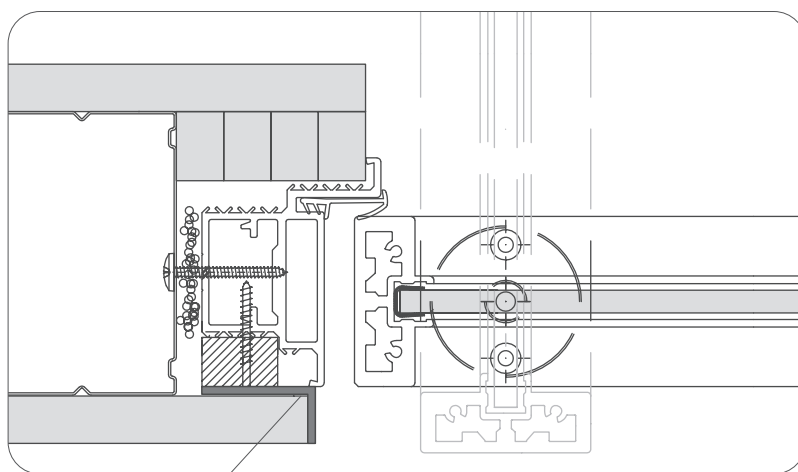
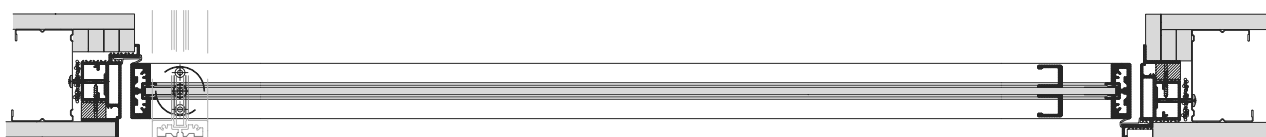
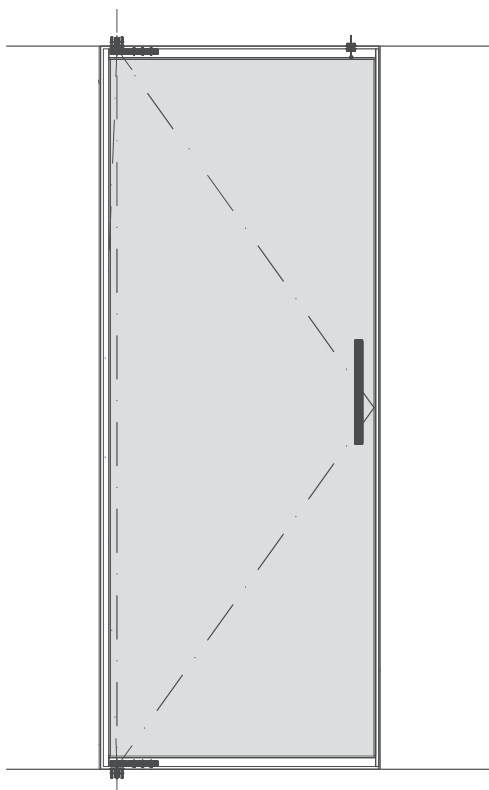


Montaggio dispositivo magnetico a ridosso  
Mounting the built-in magnetic device  
Montage de l'appareil intégré  
Montaje del dispositivo magnético empotrado  
Montaż wpuszczanego urządzenia magnetycznego  
Монтаж магнитного устройства выступающее

Montaggio su telaio Secret - Anta legno  
Assembly on the Secret frame - wooden door  
Assemblage sur le cadre Secret - porte en bois  
Montaje en el marco Secret - puerta de madera  
Montaż na ramie Secret - drewniane drzwi  
Монтаж на раме Secret - деревянная дверь



Montaggio su telaio Secret - Anta in alluminio  
Assembly on the Secret frame - Aluminum door  
Assemblage sur le cadre Secret - Porte en aluminium  
Montaje en el marco Secret - Puerta en aluminio  
Montaż na ramie Secret - drzwi aluminiowe  
Монтаж на раме Secret - алюминиевая дверь



profilo di alluminio  
aluminum profile  
profilé en aluminium  
perfil de aluminio  
profil aluminiowy  
алюминиевый профиль