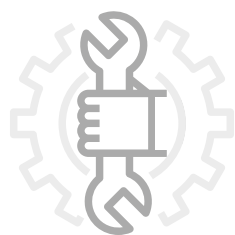


PORTA PIEGHEVOLE IN LEGNO
FOLDING WOODEN DOOR
PORTE PLIANTE EN BOIS
PUERTA PLEGABLE DE MADERA
ДЕРЕВЯННАЯ СКЛАДНАЯ ДВЕРЬ



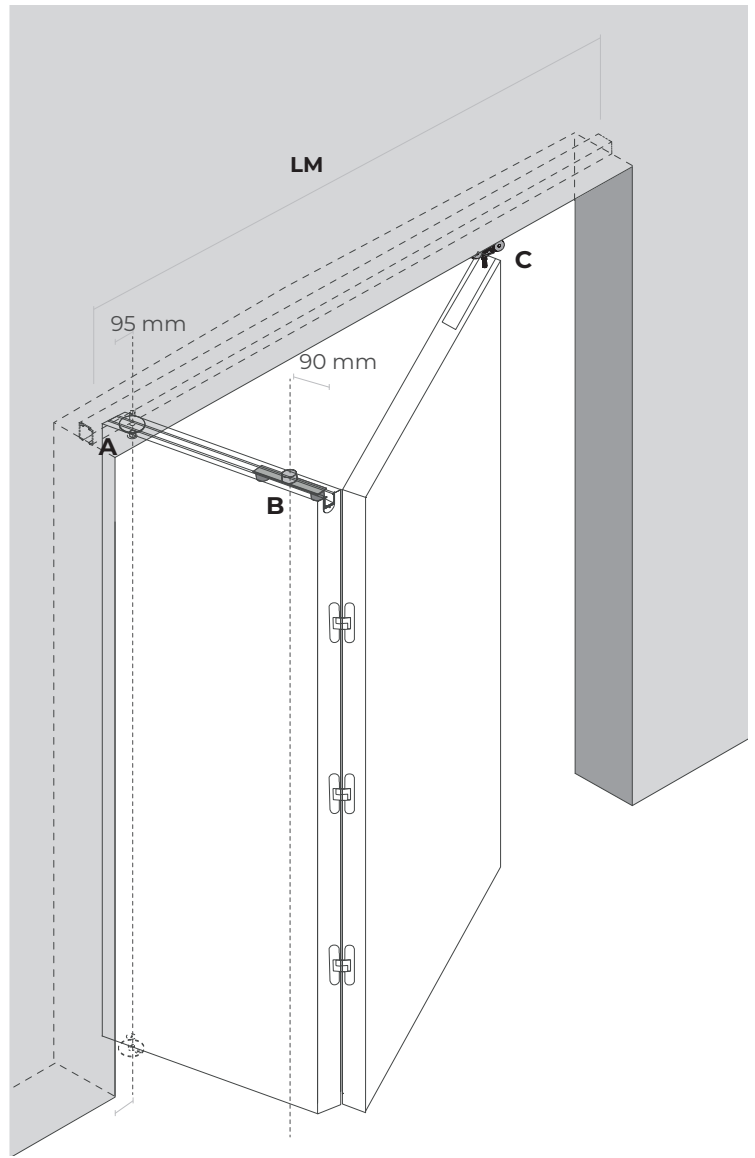
BARAUSSE

A cerniera PB100
PB100 hinged
charnière PB100
bisagra PB100
петля PB100

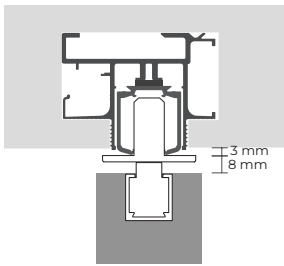
B blocco
block
bloquer
alfiler
штырь

C carrello di scorrimento
carriage
chariot coulissant
carro deslizante
каретка

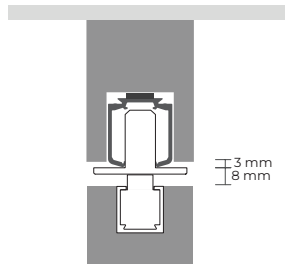
LM = larghezza foro muro
= rough finished wall width
= largeur de l'ouverture du mur
= ancho de la abertura de la pared
= ширина отсека



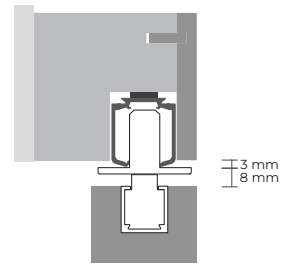
V11



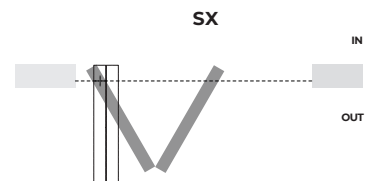
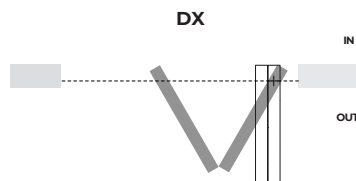
M11



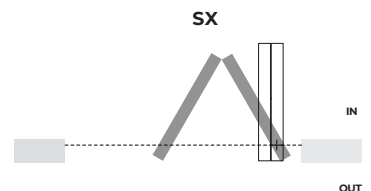
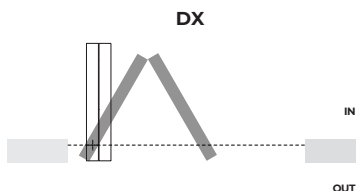
P11

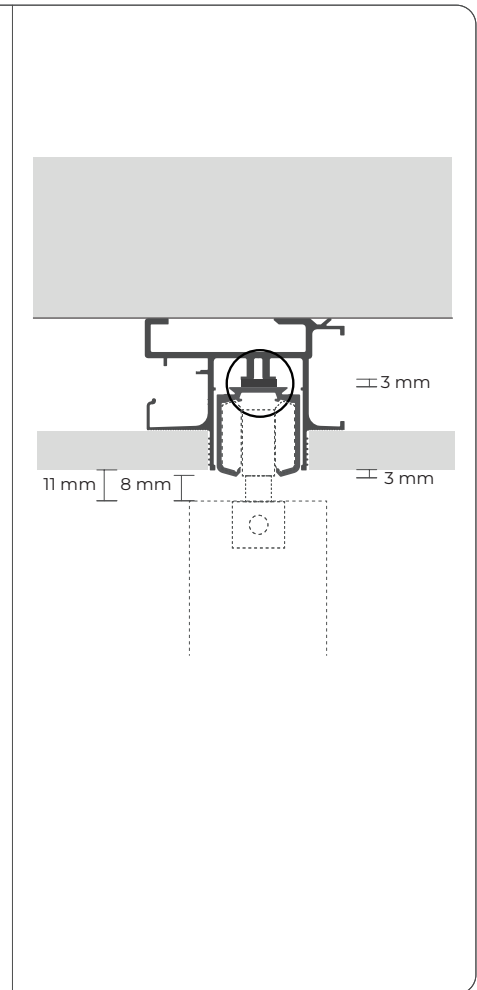
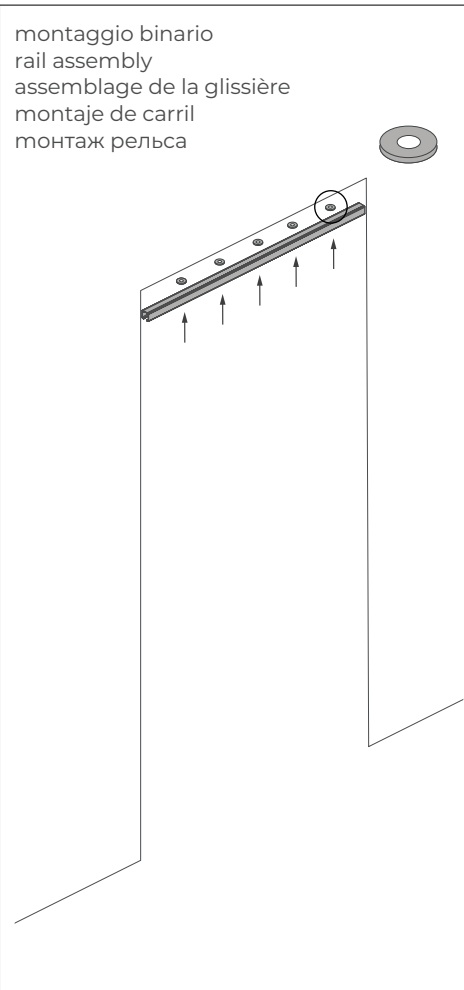
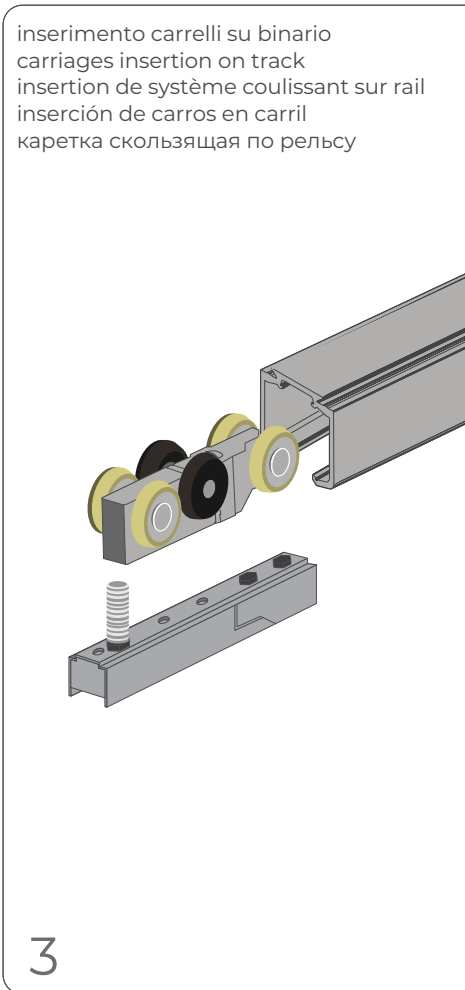
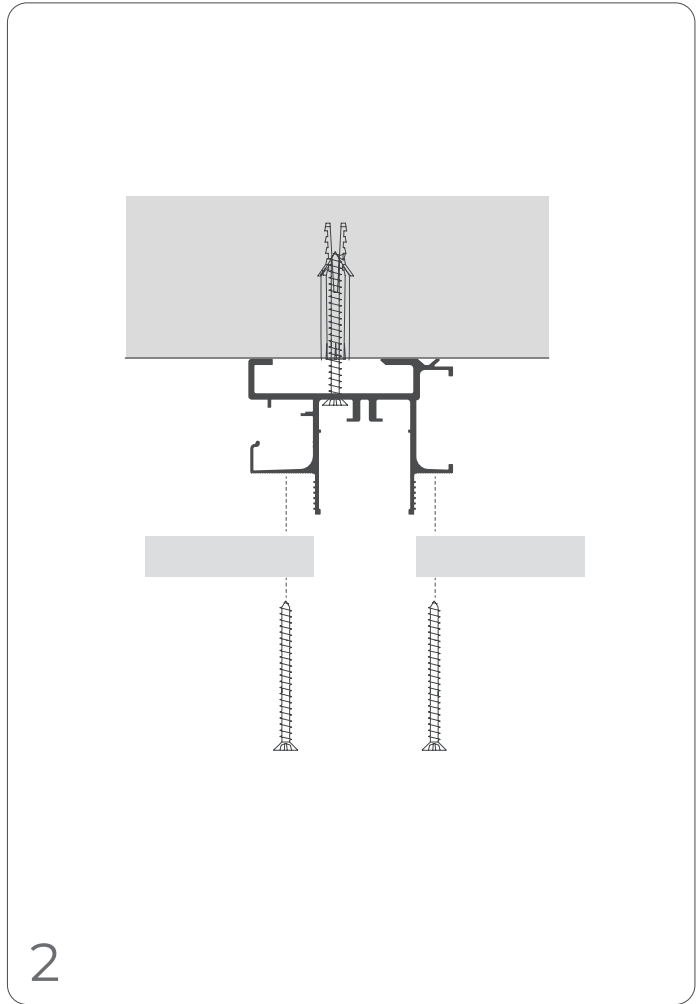
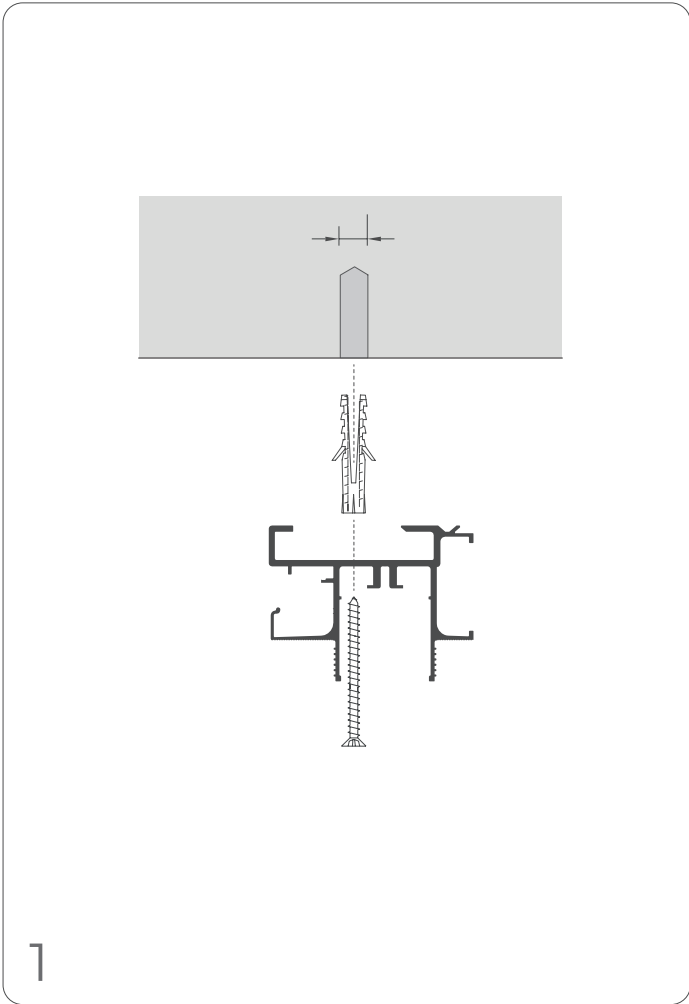


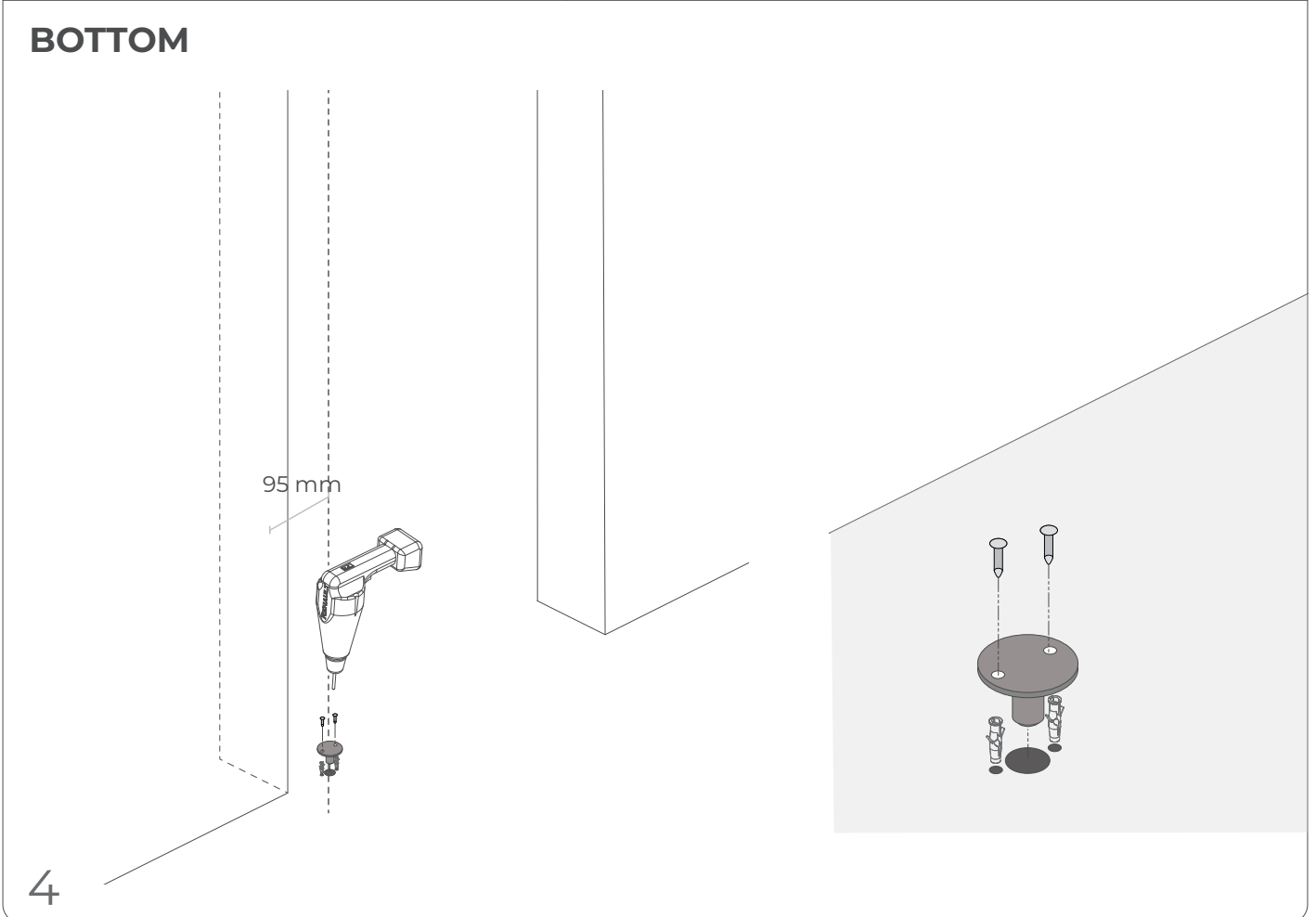
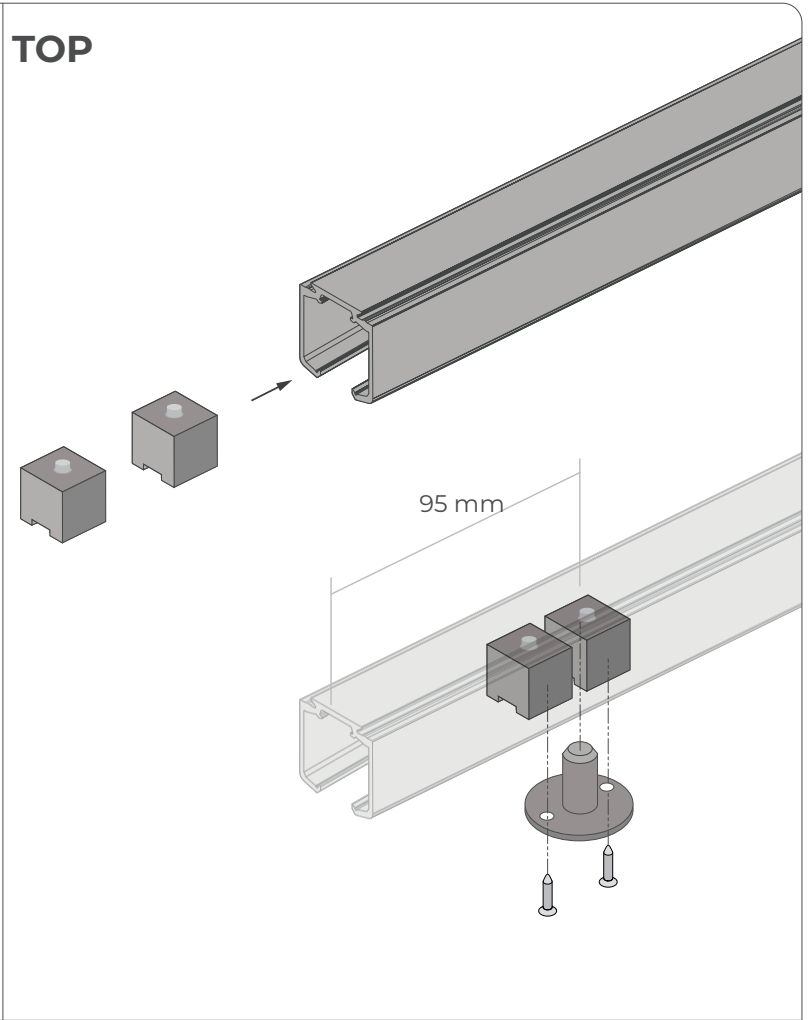
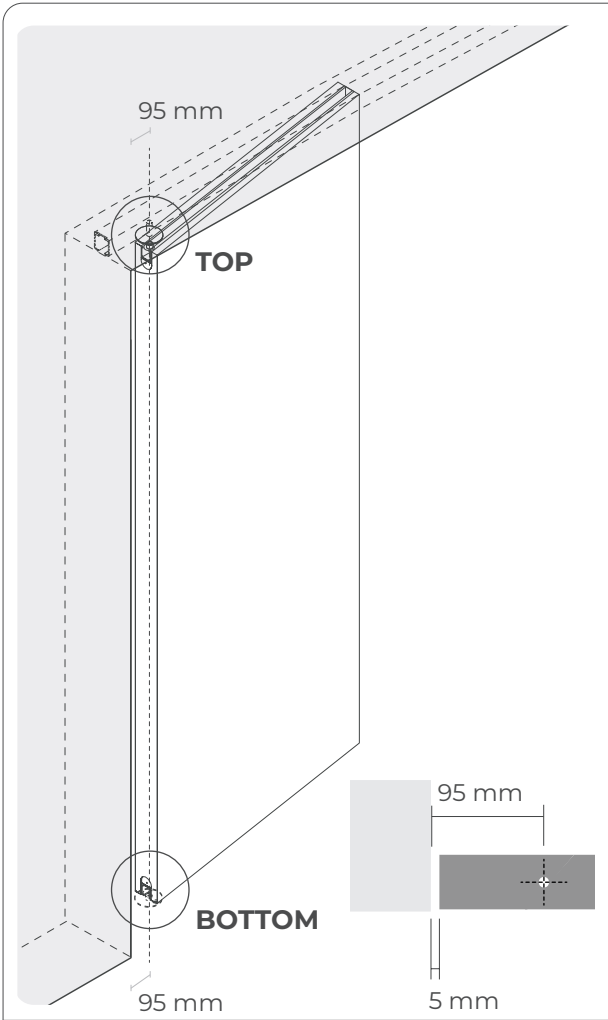
complanarità a tirare
flush on the pull side
au ras du mur à tirer
a ras de la pared de tirar
заподлицо с открыванием "на себя"



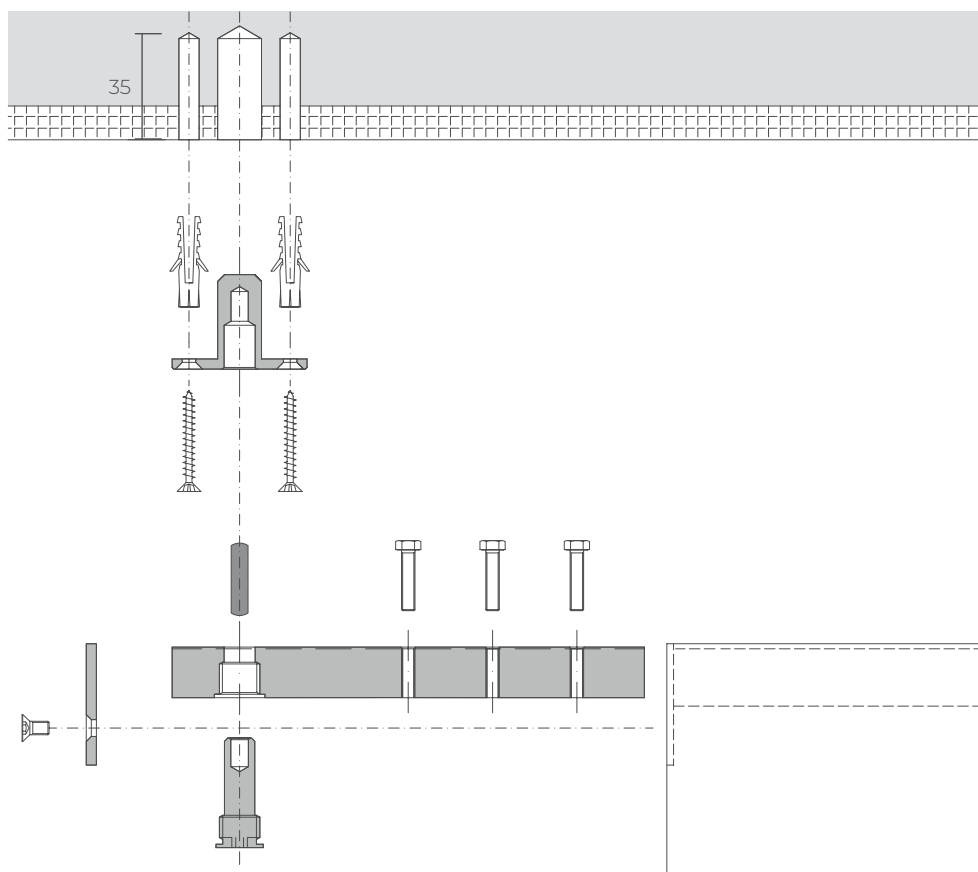
complanarità a spingere
flush on the push side
au ras du mur à pousser
a ras de la pared de empujar
заподлицо с открыванием "от себя"



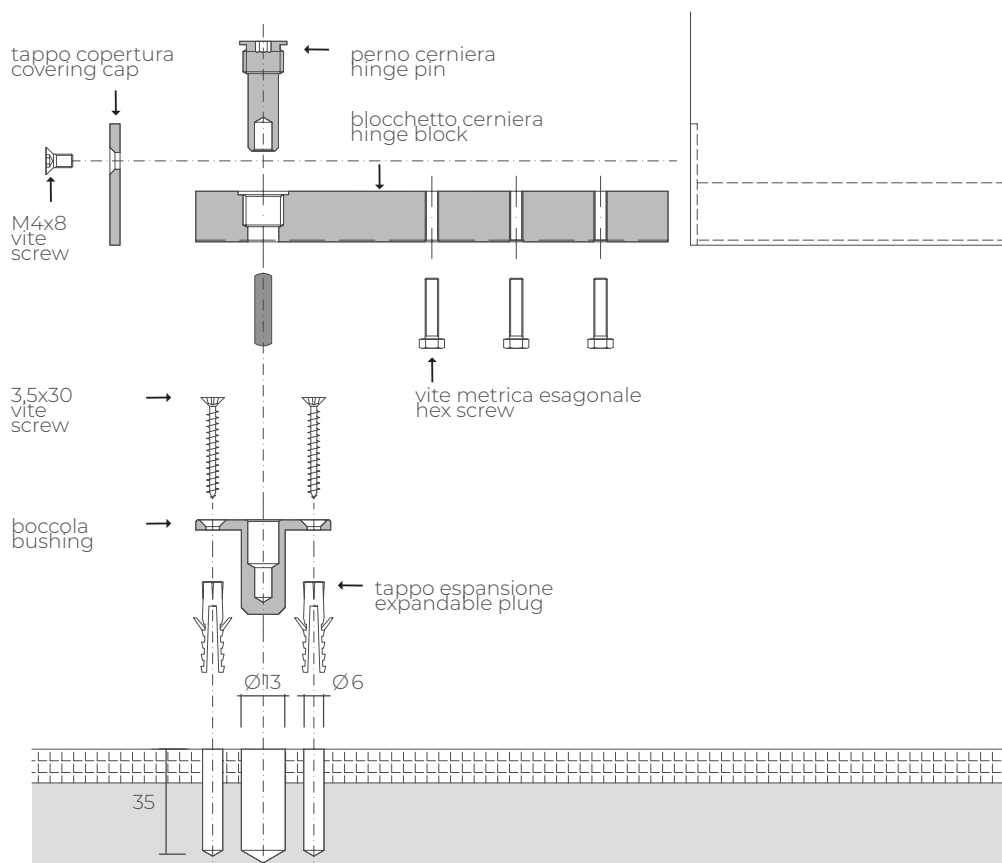


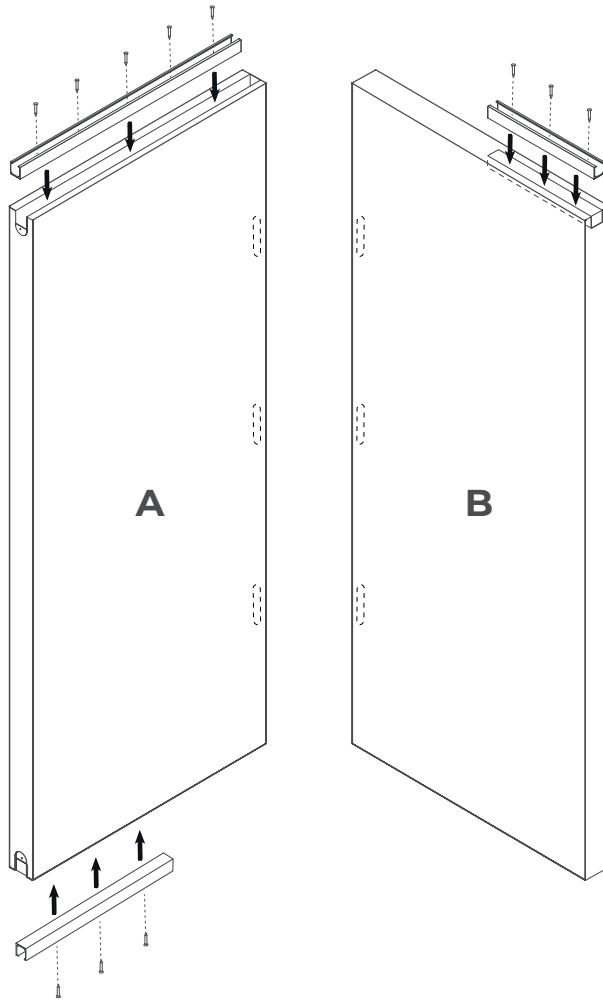


TOP

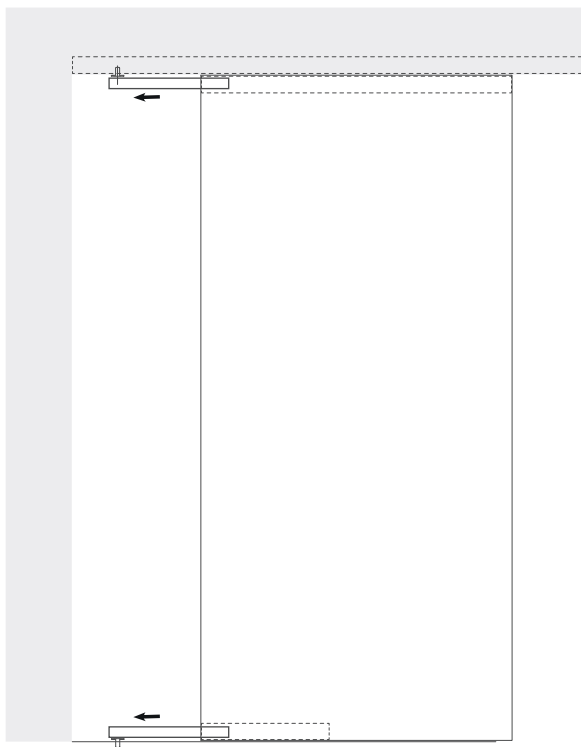


BOTTOM

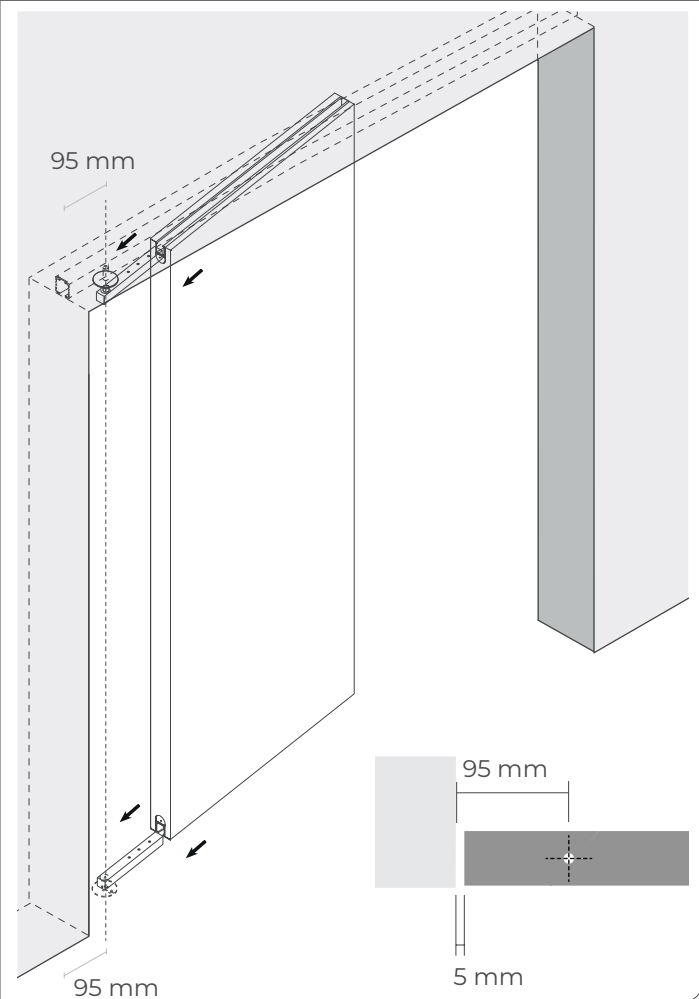


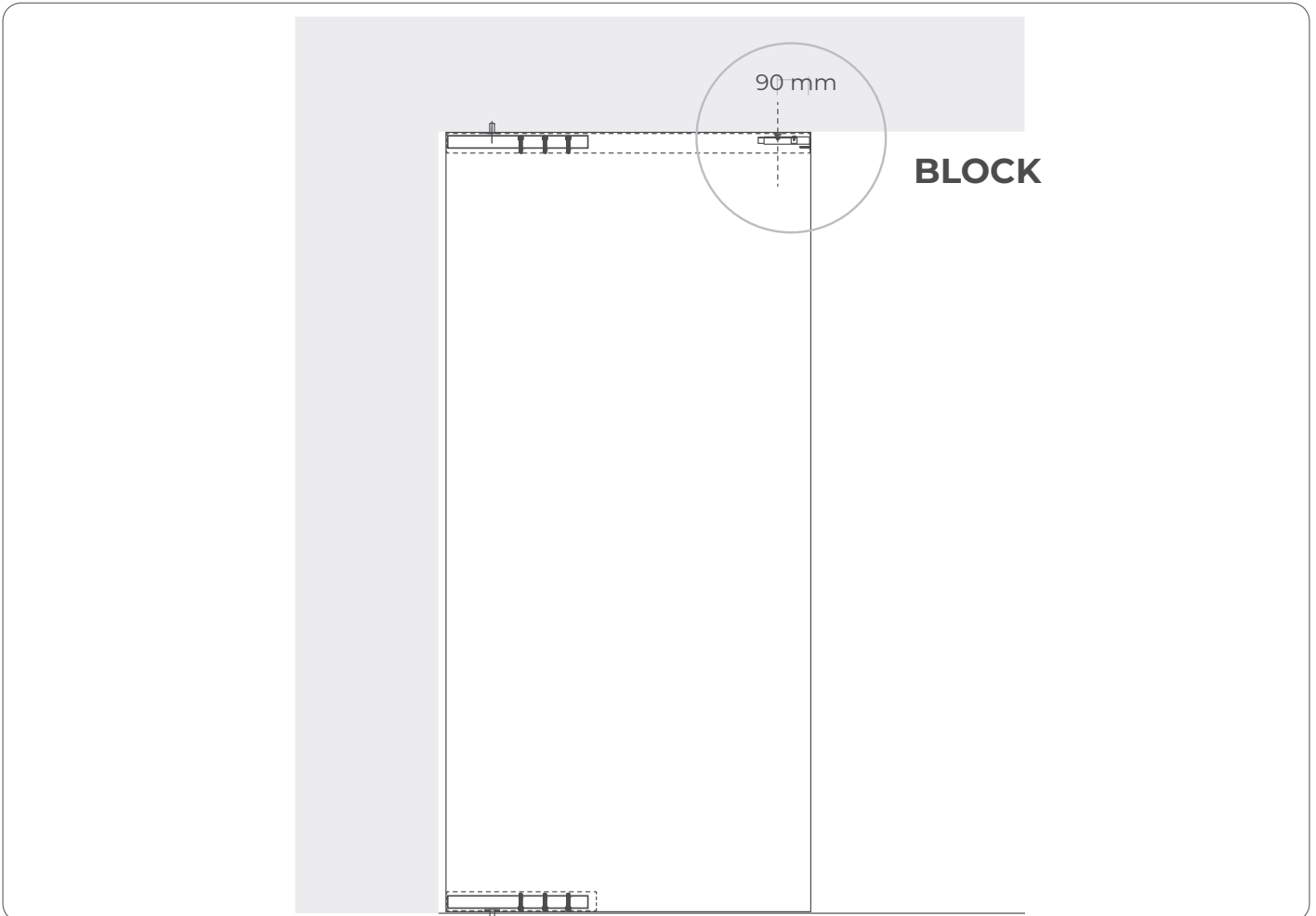
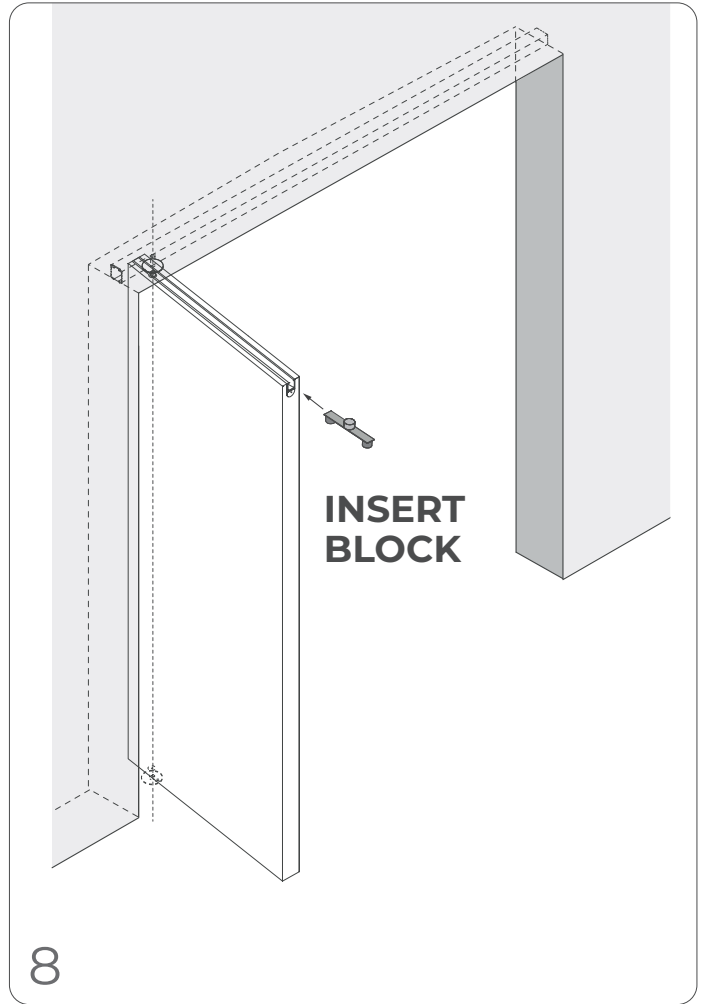
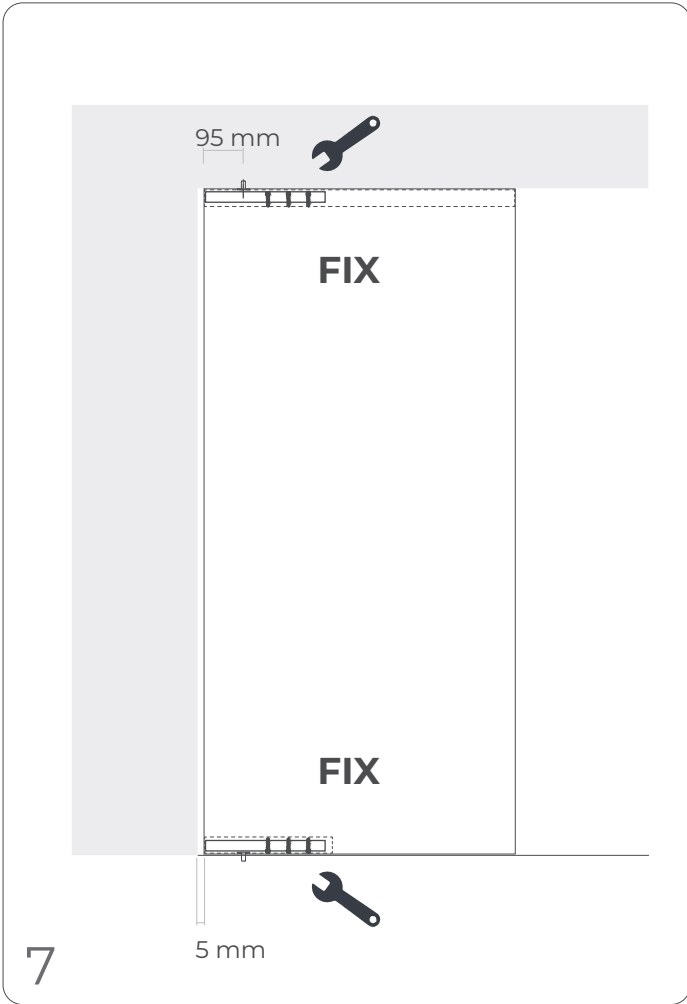


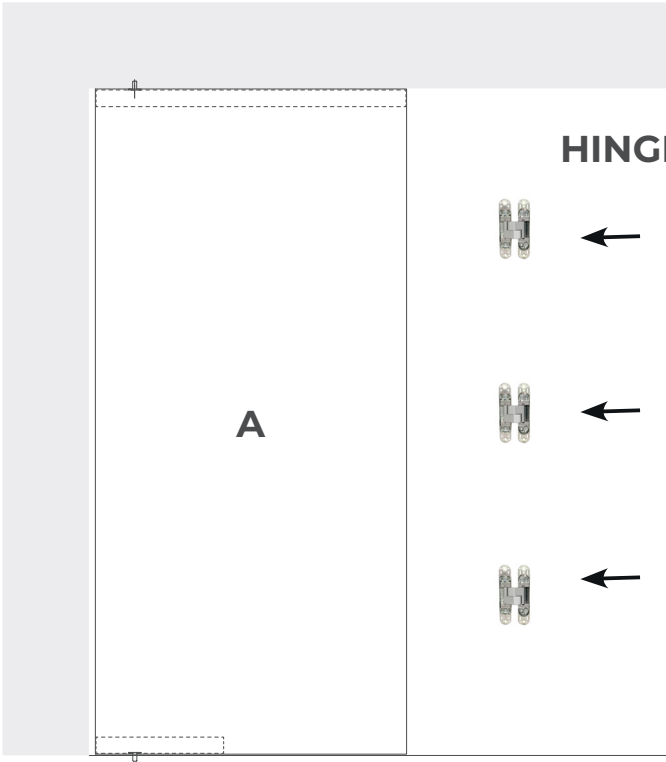
A



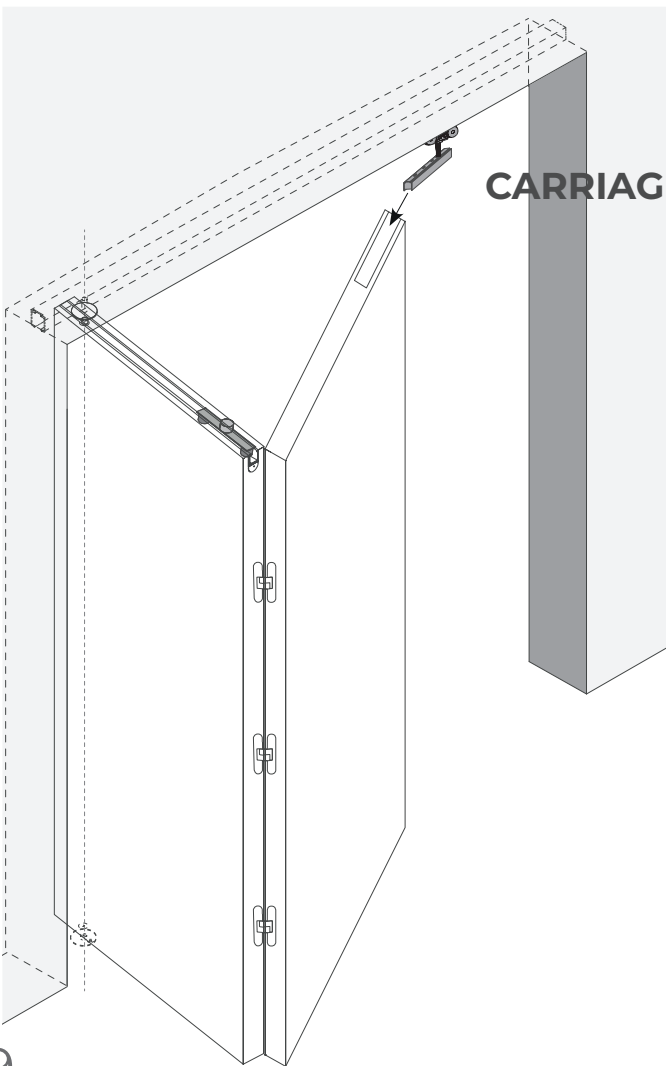
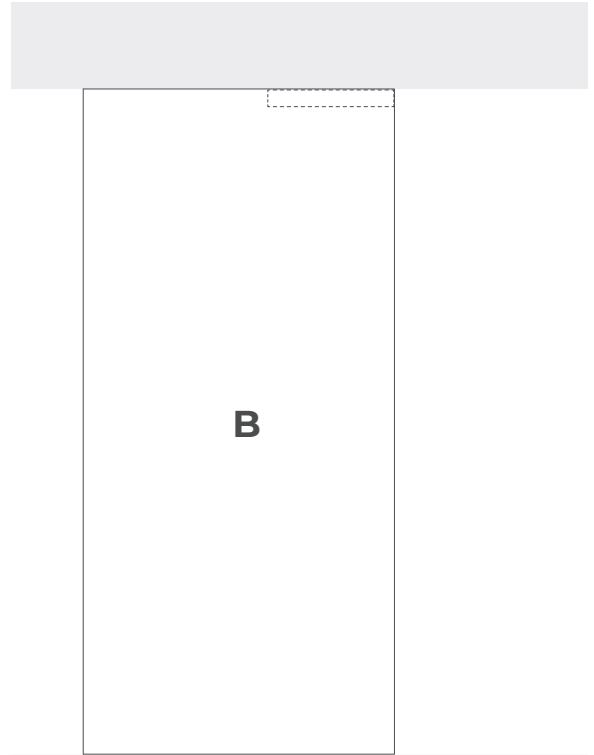
6



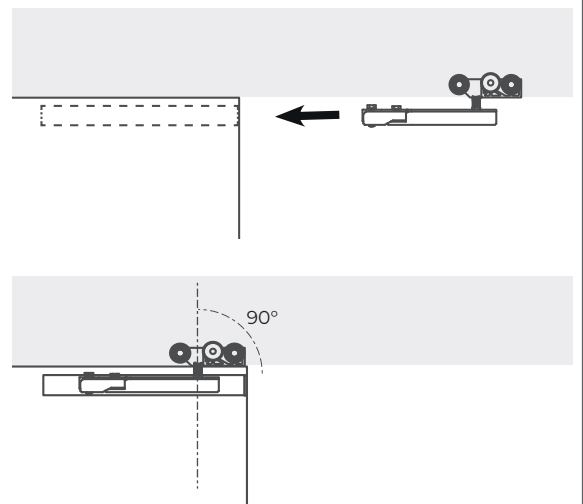




HINGES

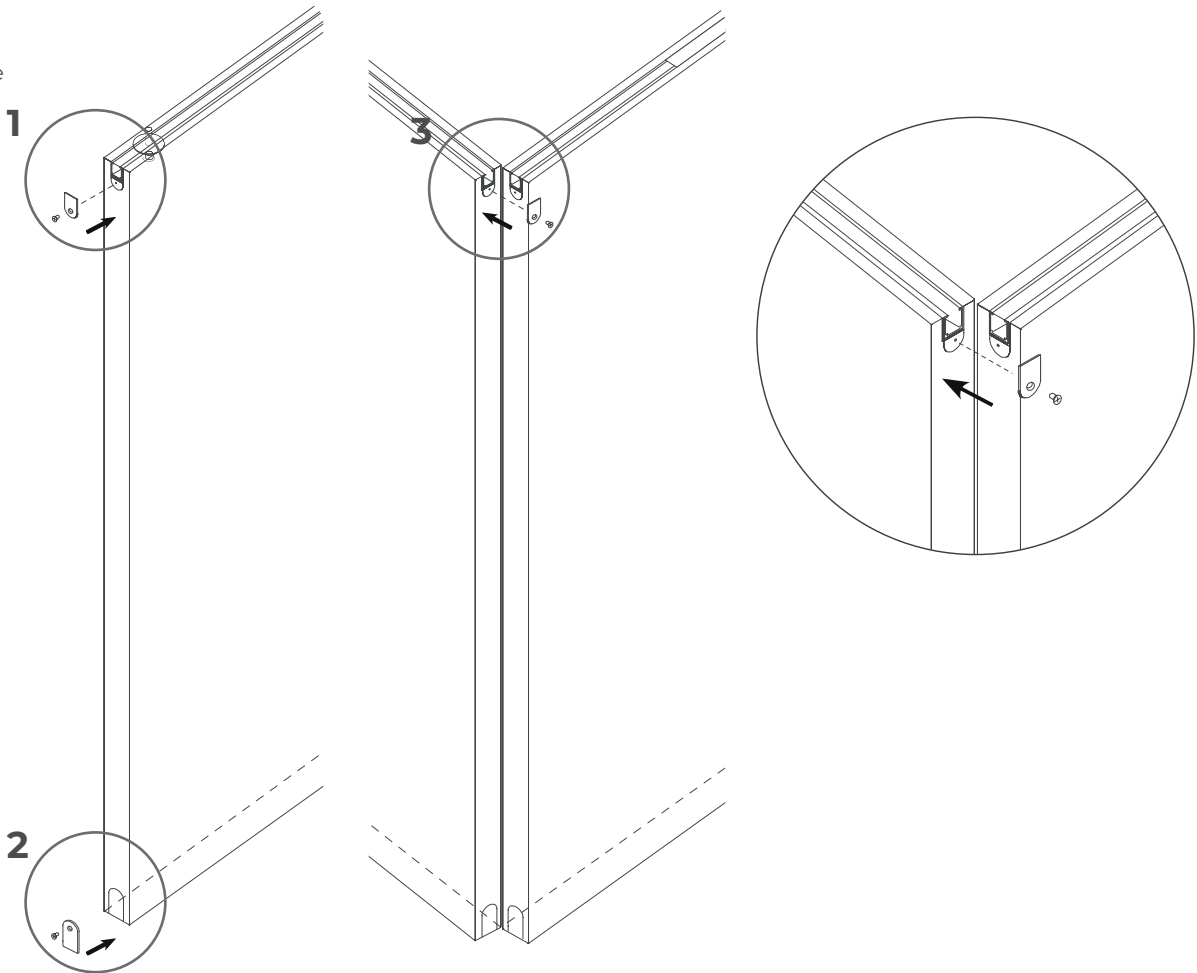


CARRIAGE



9

tappi di chiusura
cover
tapones de cierre
заглушки



maniglie
handles
poignée
manivelas
ручки

