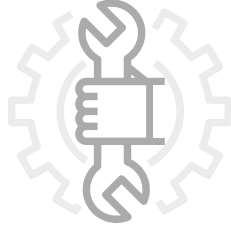
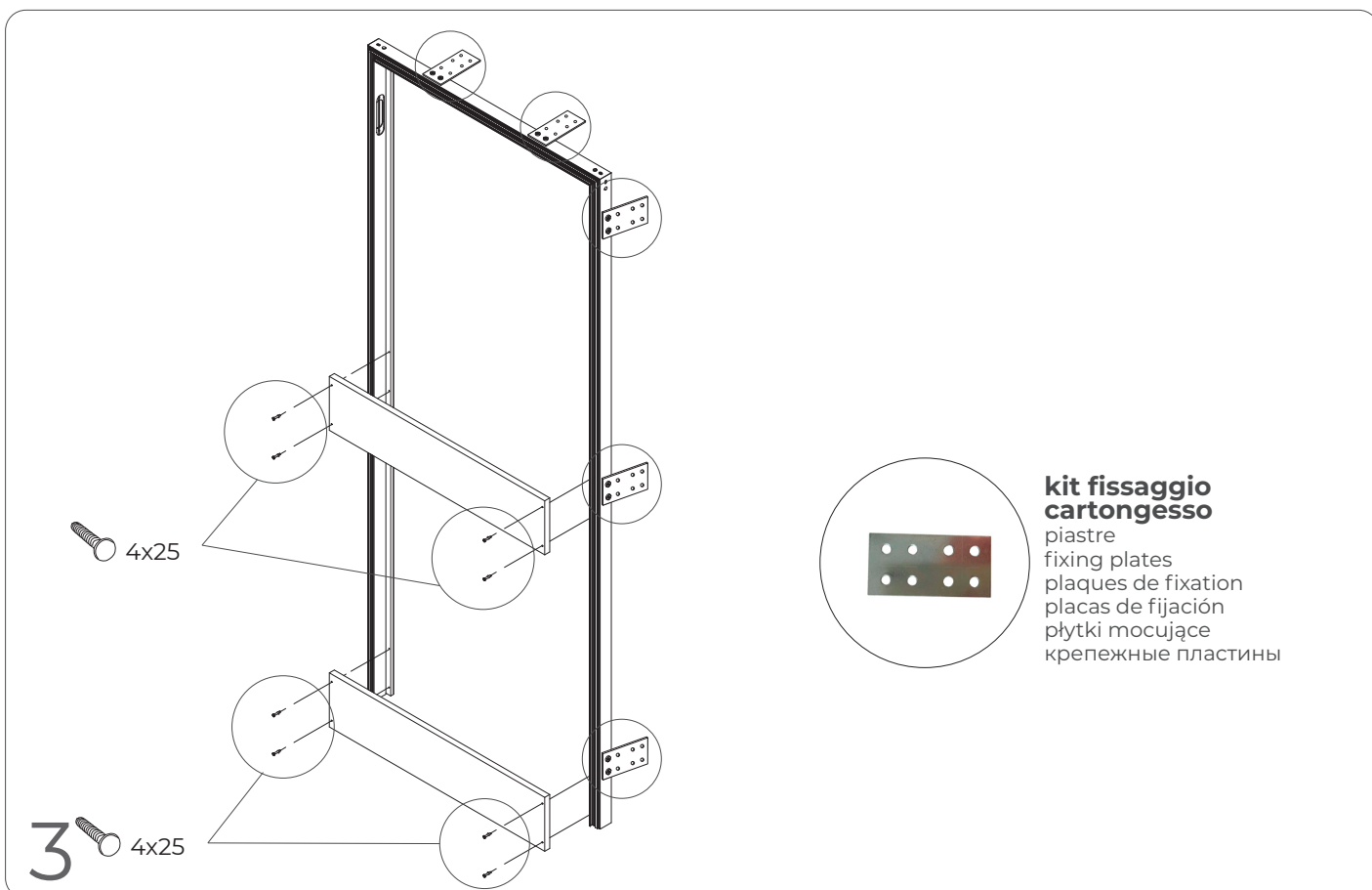
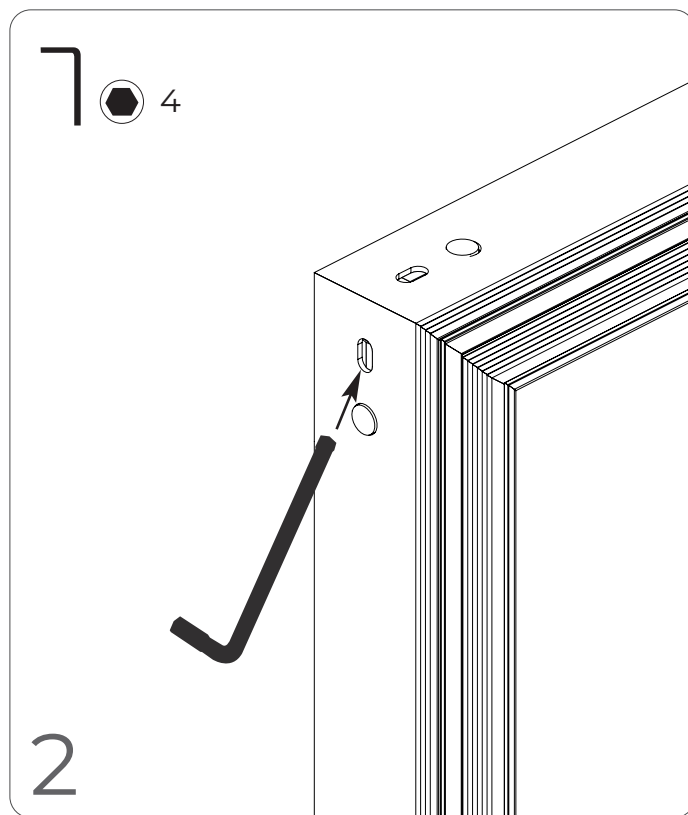
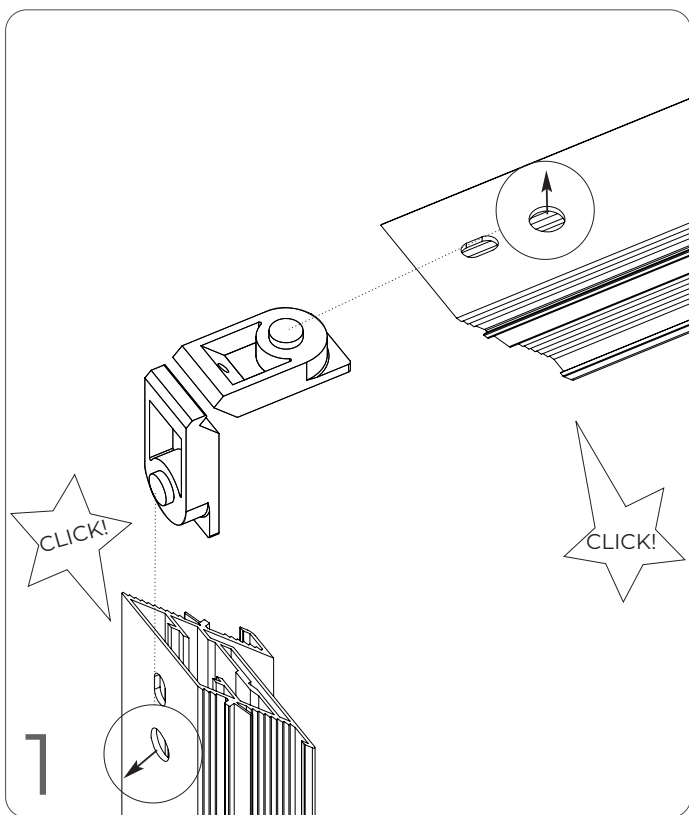


SECRET

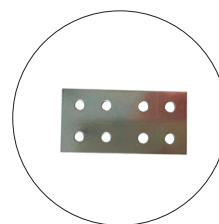
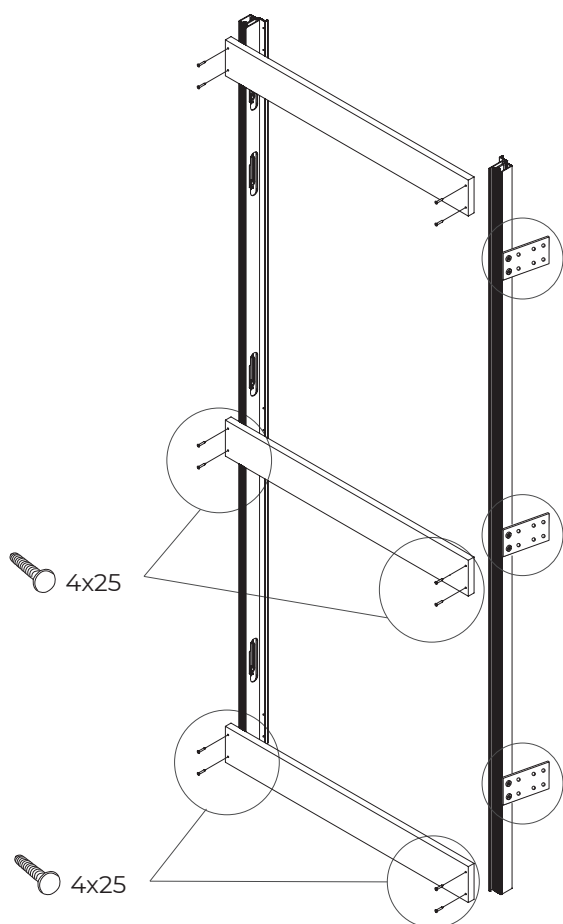
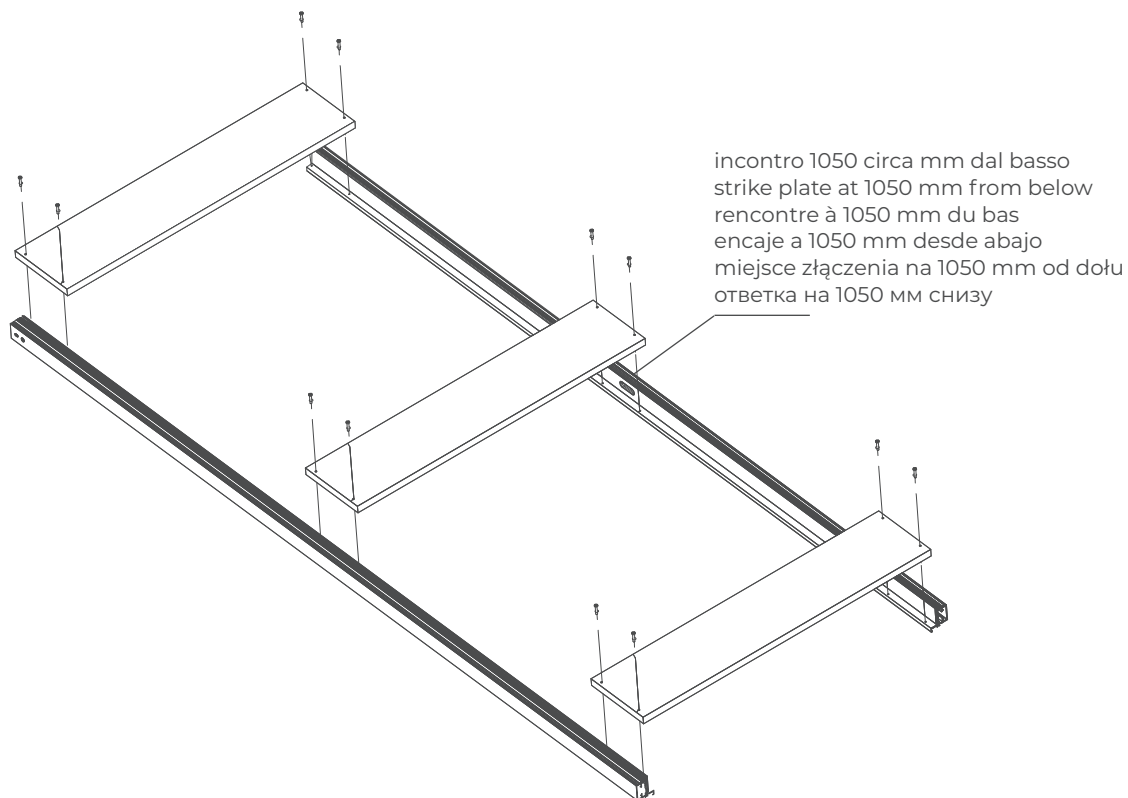


BARAUSSE

assemblaggio telaio con traverso
 frame assembly with headjamb
 assemblage du châssis avec transversale
 montaje del marco con travesaño
 złożenie ościeżnicy z poprzeczki
 предварительный монтаж короба с крестовины



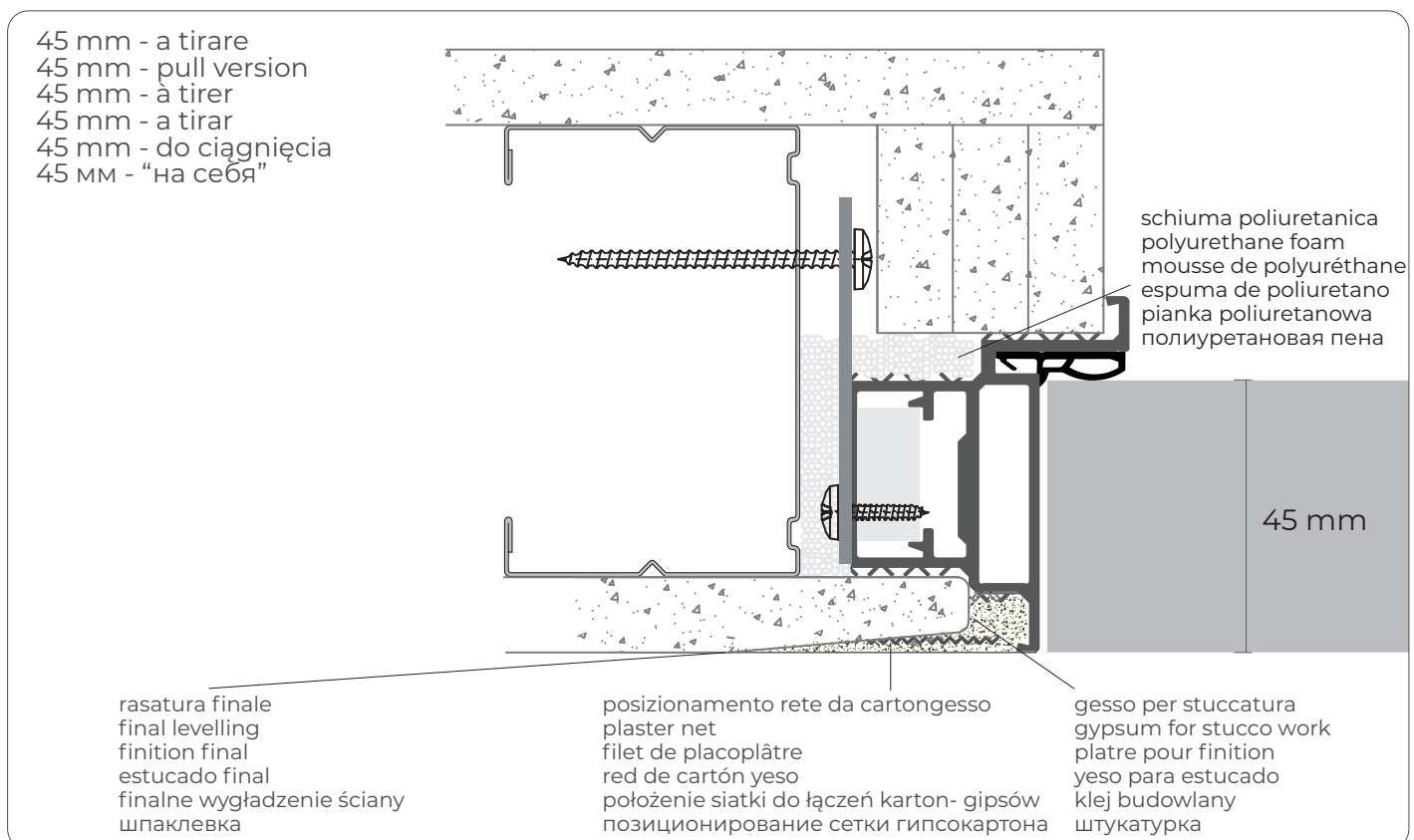
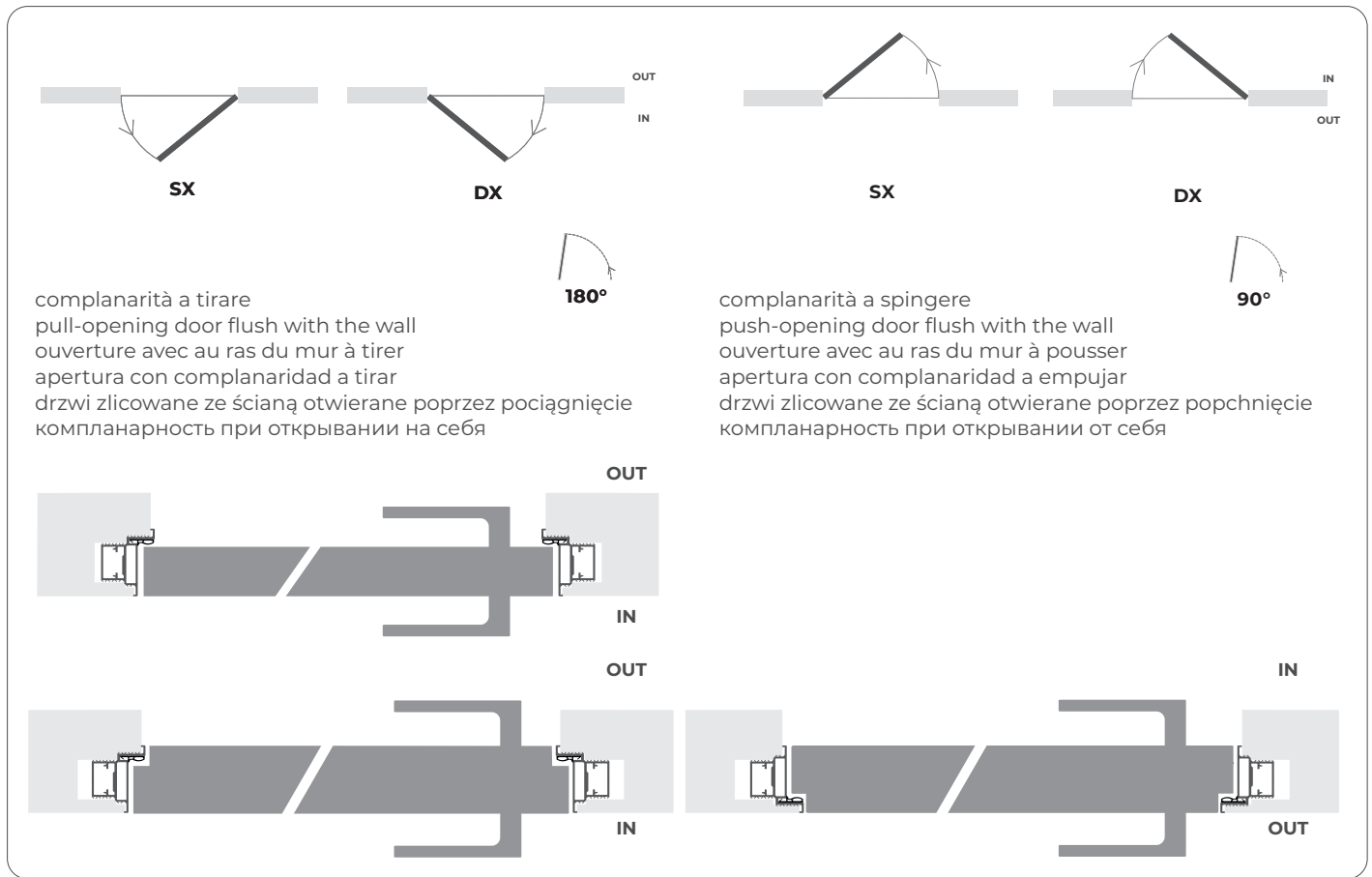
assemblaggio telaio senza traverso
 frame assembly without headjamb
 assemblage du châssis sans transversale
 montaje del marco sin travesaño
 złożenie ościeżnicy bez poprzeczki
 предварительный монтаж короба без крестовины



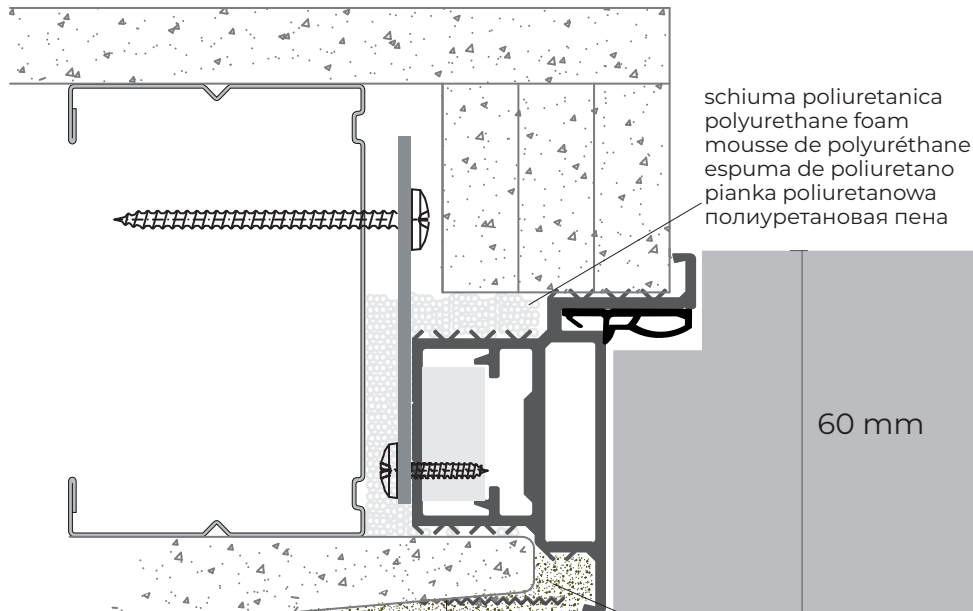
**kit fissaggio
 cartongesso**
 piastre
 fixing plates
 plaques de fixation
 placas de fijación
 płytki mocujące
 крепежные пластины

7

posizionamento telaio
 frame positioning
 positionnement du cadre
 posicionamiento del marco
 pozycjonowanie ramy
 позиционирование кадра



60 mm - a tirare
 60 mm - pull version
 60 mm - à tirer
 60 mm - a tirar
 60 mm - do ciągnięcia
 60 мм - "на себя"



rasatura finale
 final levelling
 finition final
 estucado final
 finalne wygładzenie ściany
 шпаклевка

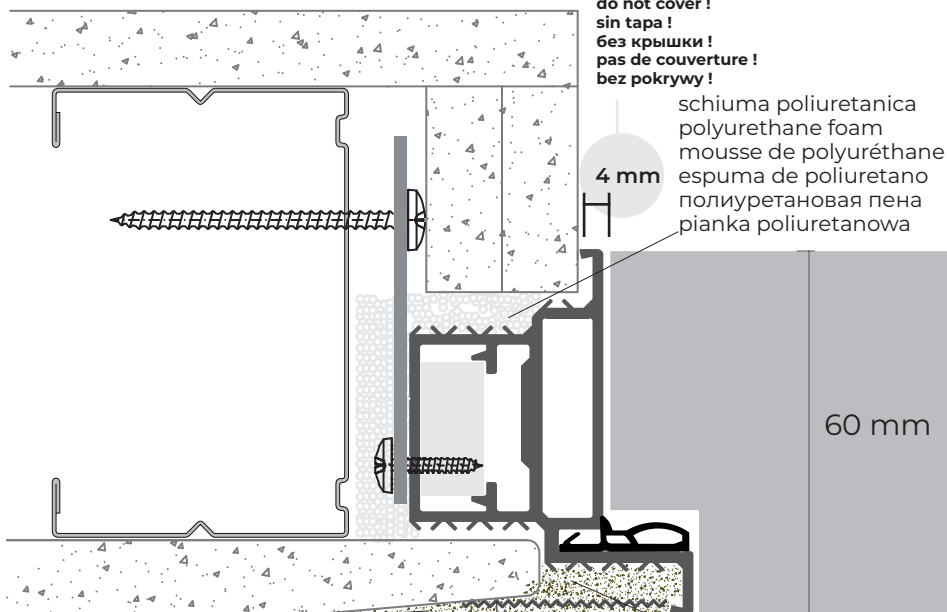
posizionamento rete da cartongesso
 plaster net
 filet de placoplâtre
 red de cartón yeso
 позиционирование сетки гипсокартона
 położenie siatki do łączeń karton- gipsów

schiuma poliuretanică
 polyurethane foam
 mousse de polyuréthane
 espuma de poliuretano
 pianka poliuretanova
 полиуретановая пена

60 mm

gesso per stuccatura
 gypsum for stucco work
 plâtre pour finition
 yeso para estucado
 klej budowlany
 штукатурка

60 mm - a spingere
 60 mm - push version
 60 mm - à pousser
 60 mm - a empujar
 60 mm - do popychania
 60 мм - "от себя"



rasatura finale
 final levelling
 finition final
 estucado final
 шпаклевка
 finalne wygładzenie ściany

posizionamento rete da cartongesso
 plaster net
 filet de placoplâtre
 red de cartón yeso
 позиционирование сетки гипсокартона
 położenie siatki do łączeń karton- gipsów

**non coprire !
 do not cover !
 sin tapa !
 без крышки !
 pas de couverture !
 bez pokrywy !**

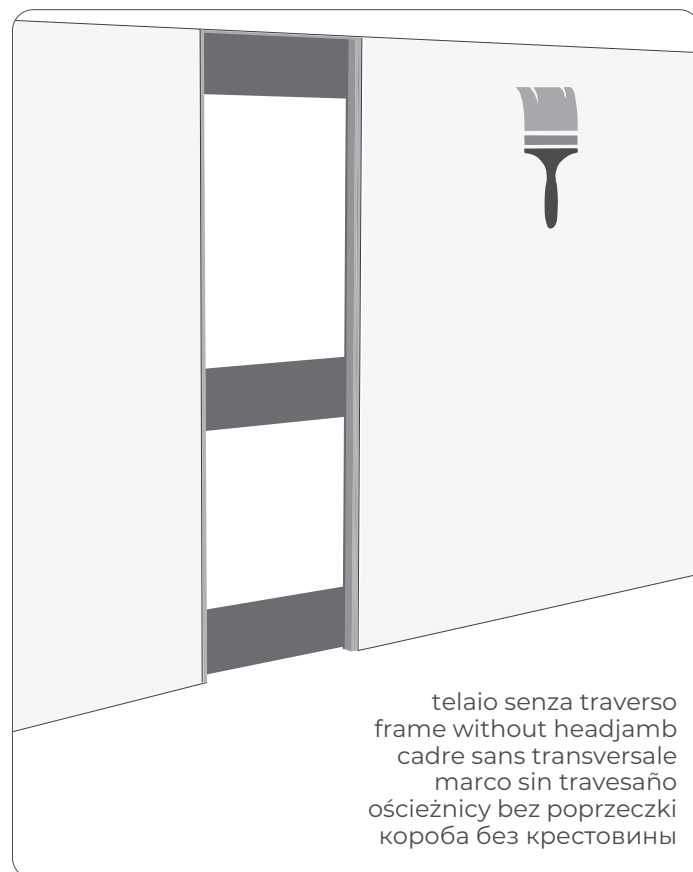
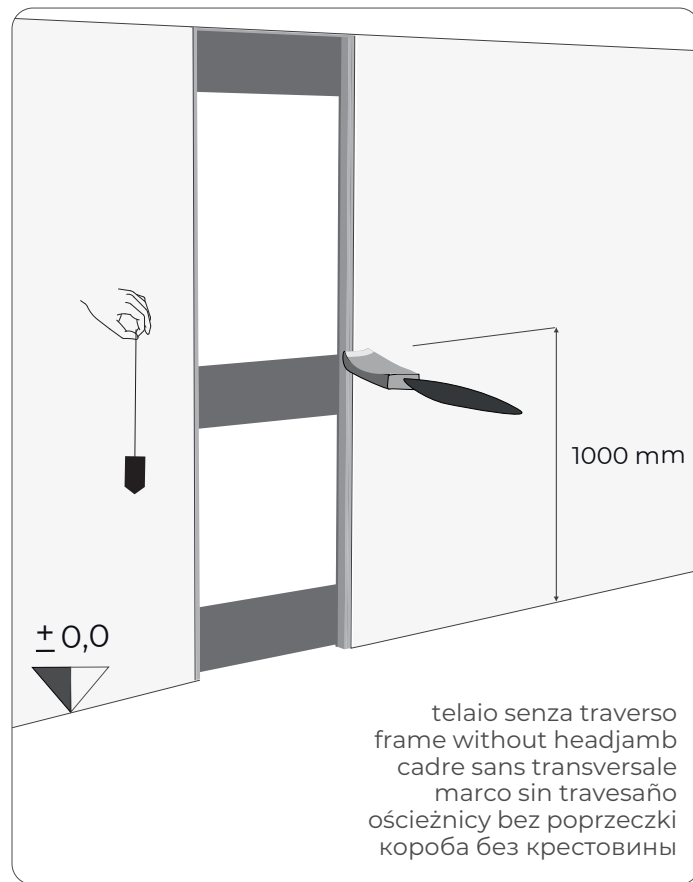
schiuma poliuretanică
 polyurethane foam
 mousse de polyuréthane
 espuma de poliuretano
 полиуретановая пена
 pianka poliuretanova

4 mm

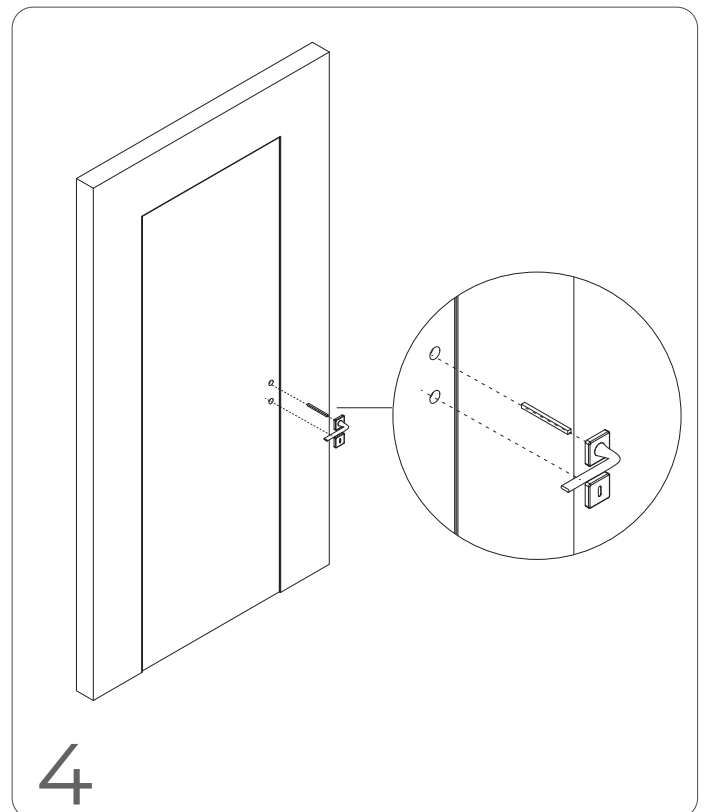
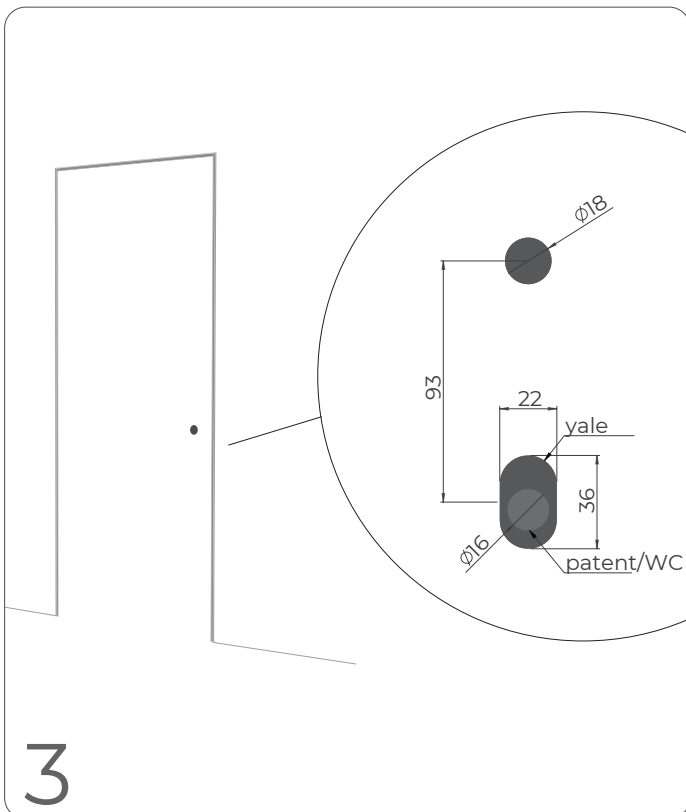
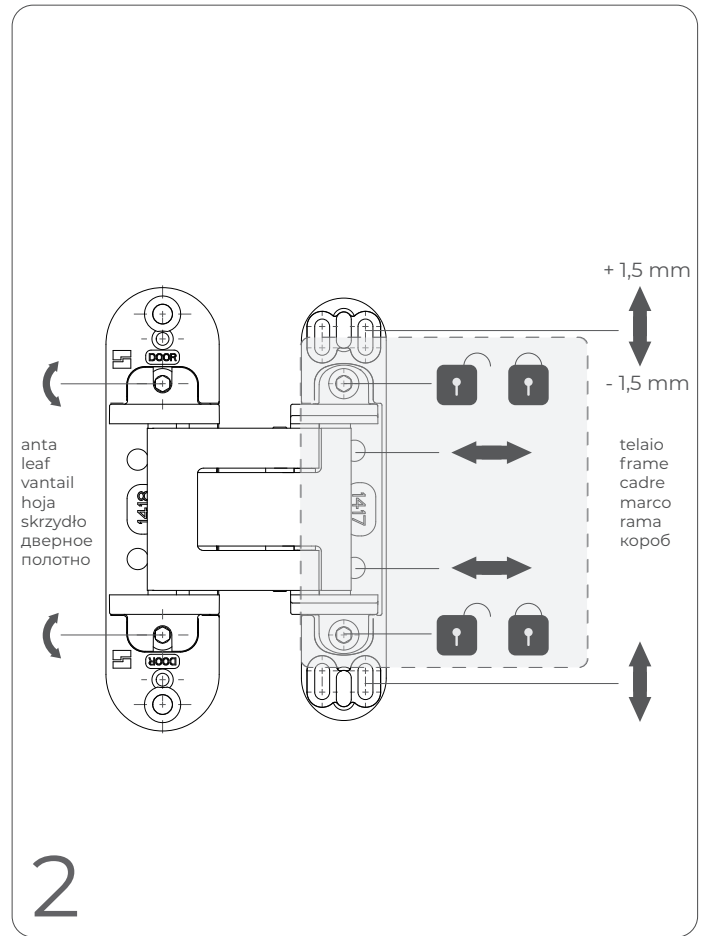
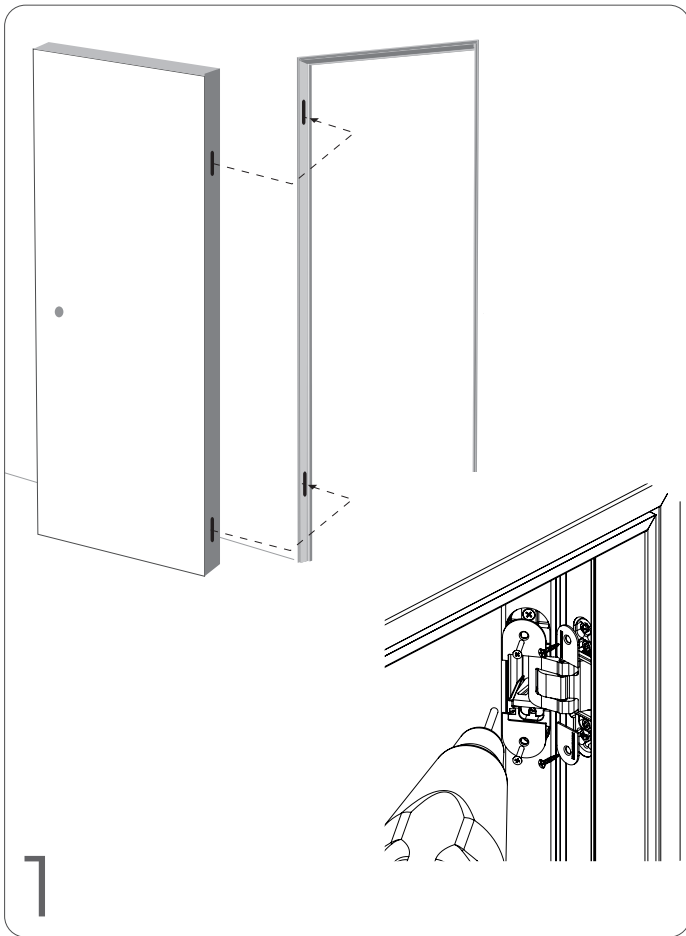
60 mm

gesso per stuccatura
 gypsum for stucco work
 plâtre pour finition
 yeso para estucado
 штукатурка
 klej budowlany

verniciatura telaio e muro
 paint the frame and the wall
 peinture du cadre et du mur
 pintura de marco y de la pared
 pomaluj ramę j pomaluj ścianę
 покрасить короб и окрашивать стену



fissaggio anta
 door fixing
 fixation de porte
 cierre de puerta
 mocowanie drzwi
 крепление створки



boiserie
 wall panelling
 boiserie
 boiserie y lambris
 boazeria
 стеновые панели



complanarità a spingere
 push-opening door flush with the wall
 ouverture avec au ras du mur à pousser
 apertura con complanaridad a empujar
 drzwi zlicowane ze ścianą otwierane poprzez popchnięcie
 компланарность при открывании от себя

complanarità a tirare
 pull-opening door flush with the wall
 ouverture avec au ras du mur à tirer
 apertura con complanaridad a tirar
 drzwi zlicowane ze ścianą otwierane poprzez pociągnięcie
 компланарность при открывании на себя

