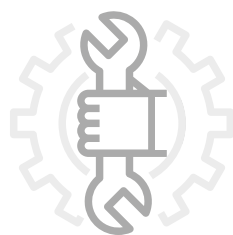


NG FRAME



BARAUSSE



troncatrice
miter saw
scie à onglet
ingletadora
торцовочная пила



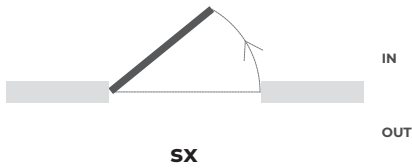
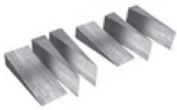
martello in gomma
rubber mallet
maillet en caoutchouc
martillo de goma
резиновый молоток



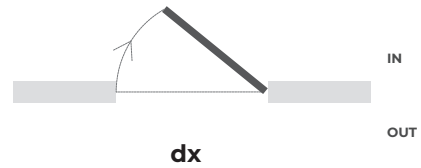
silicone
silicona
силикон



schiuma poliuretanic
polyurethan foam
mousse de polyuréthane
espuma de poliuretano
пенополиуретан



Apertura sinistra
Left-hand opening
Ouverture à gauche
Apertura izquierda
Открытие левое от себя



Apertura destra
Right-hand opening
Ouverture à droite
Apertura derecha
Открытие правое от себя



allargamento
frame extension
élargisseur
ensanchamiento
добор

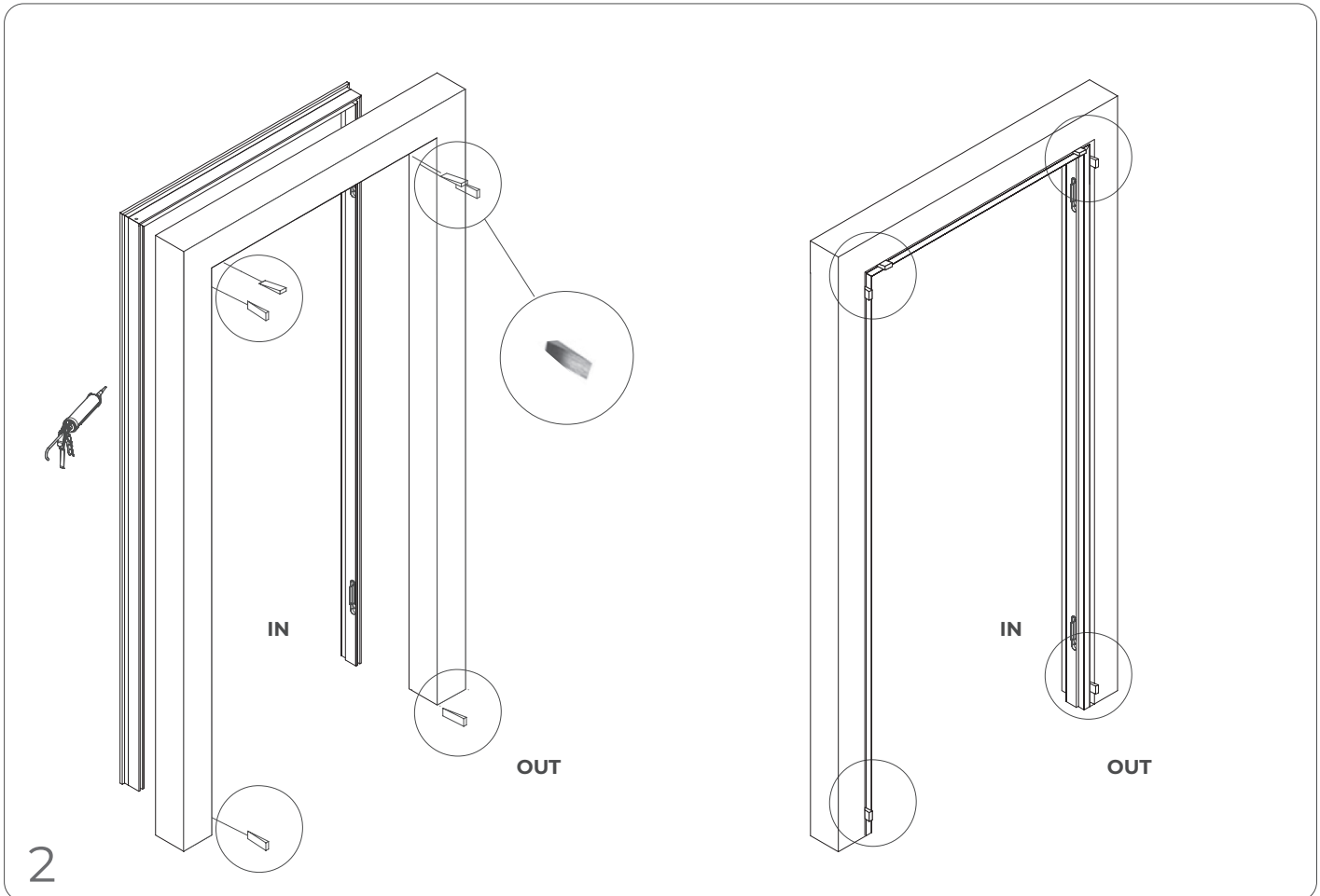
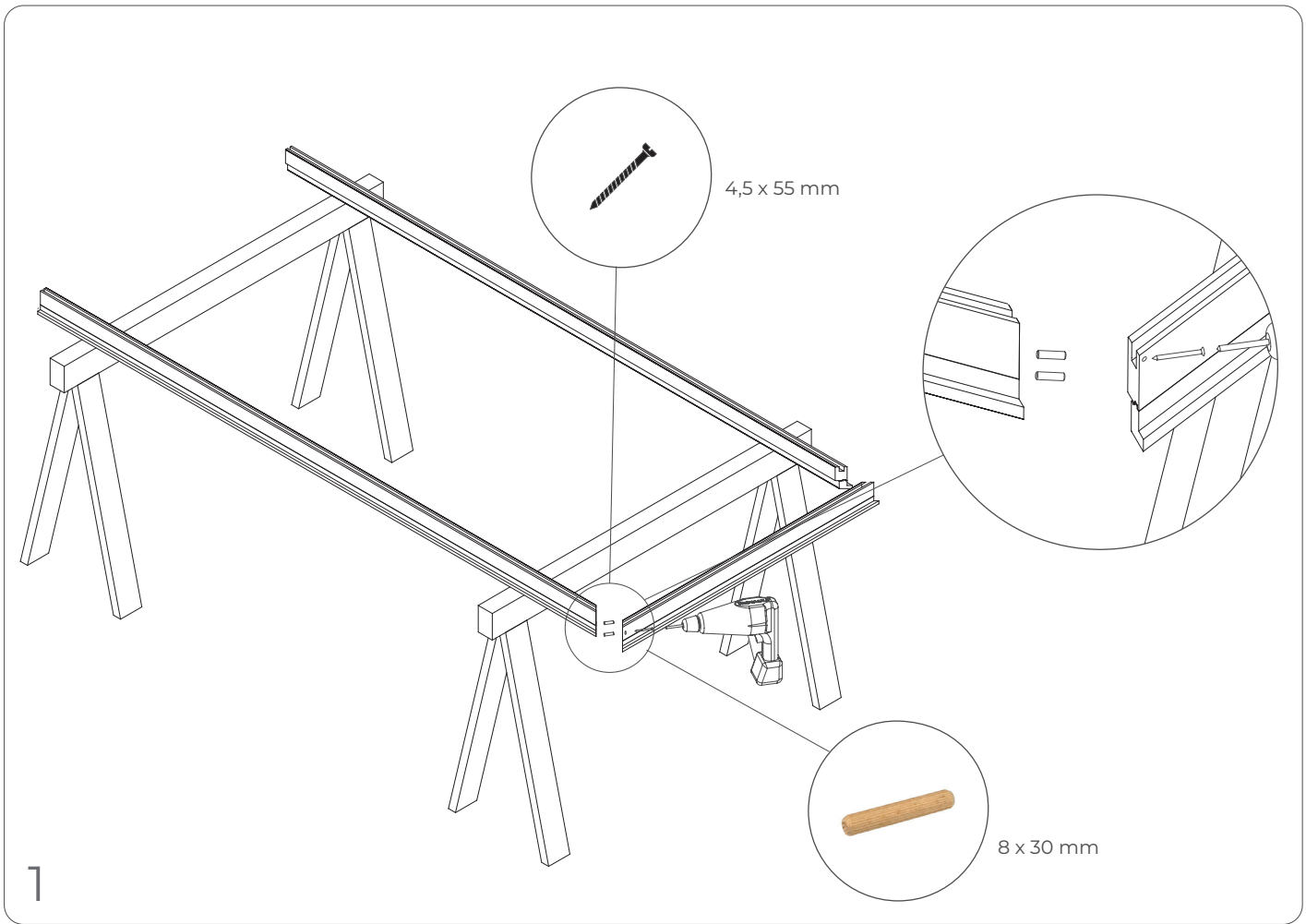
! Le porte Barausse sono ad esclusivo uso interno

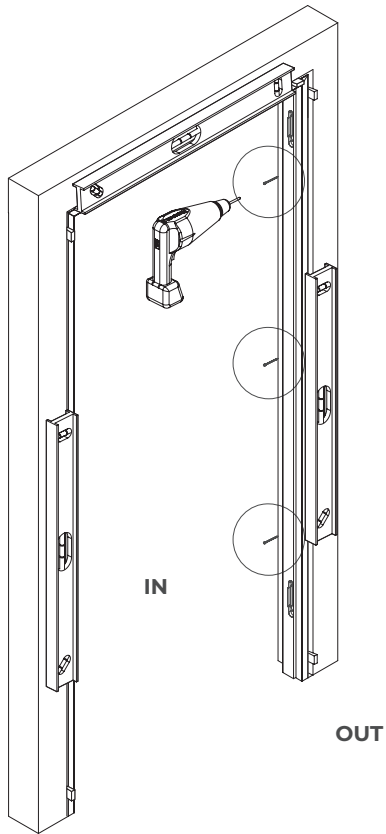
! Barausse doors are for internal use only

! Les portes Barausse sont uniquement pour usage interne

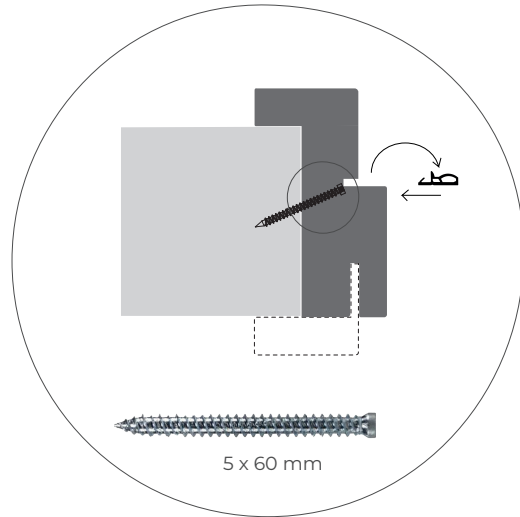
! Puertas Barausse son sólo para uso interno

! Двери BARAUSSE предназначены только для внутреннего использования

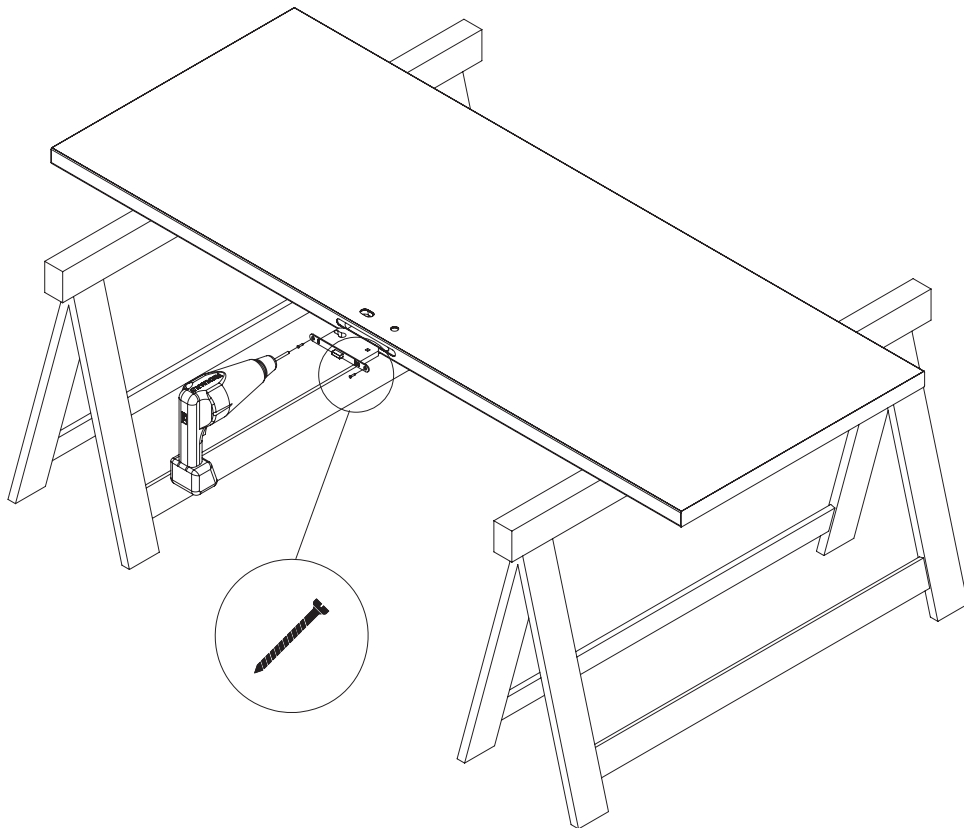




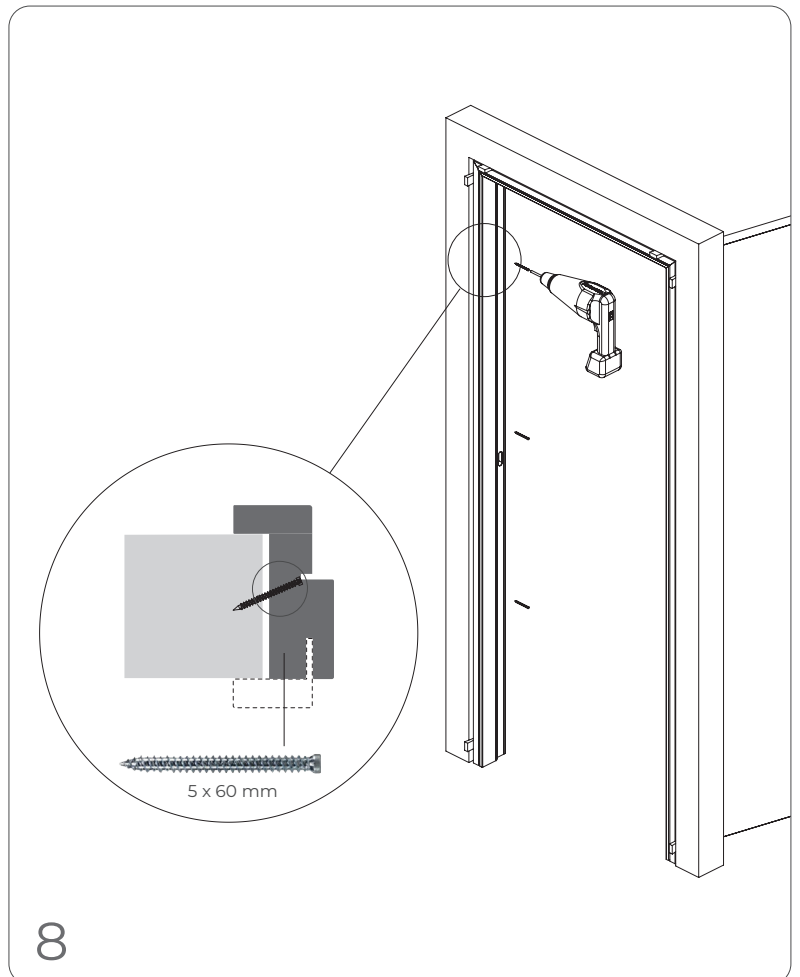
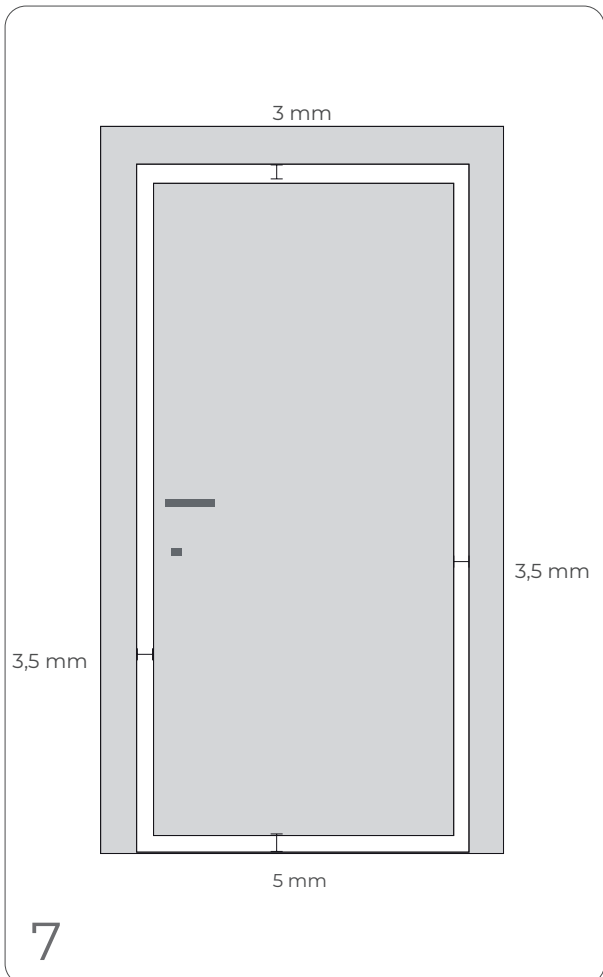
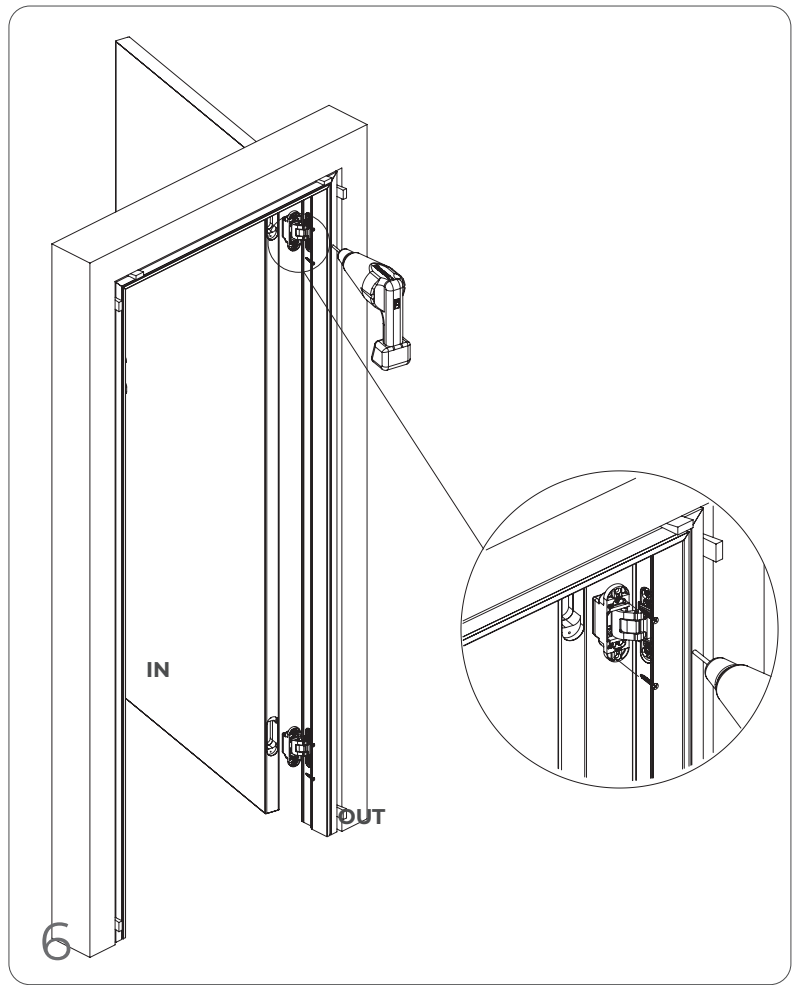
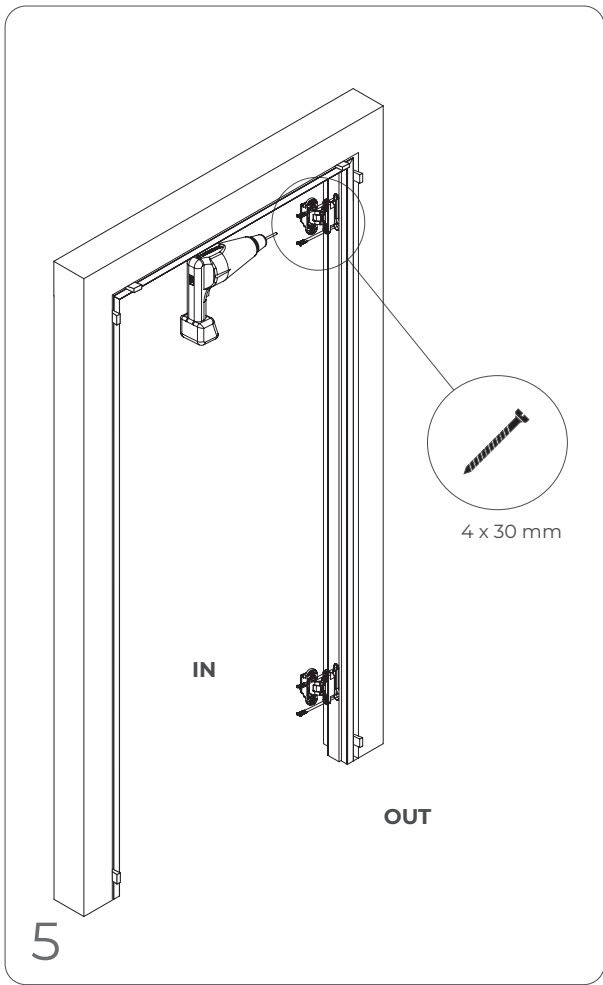
la guarnizione va tolta per mettere la vite
 the gasket must be removed to insert the screw
 le joint doit être retiré pour insérer la vis
 la junta debe retirarse para colocar el tornillo
 уплотнитель необходимо снять, чтобы установить винт

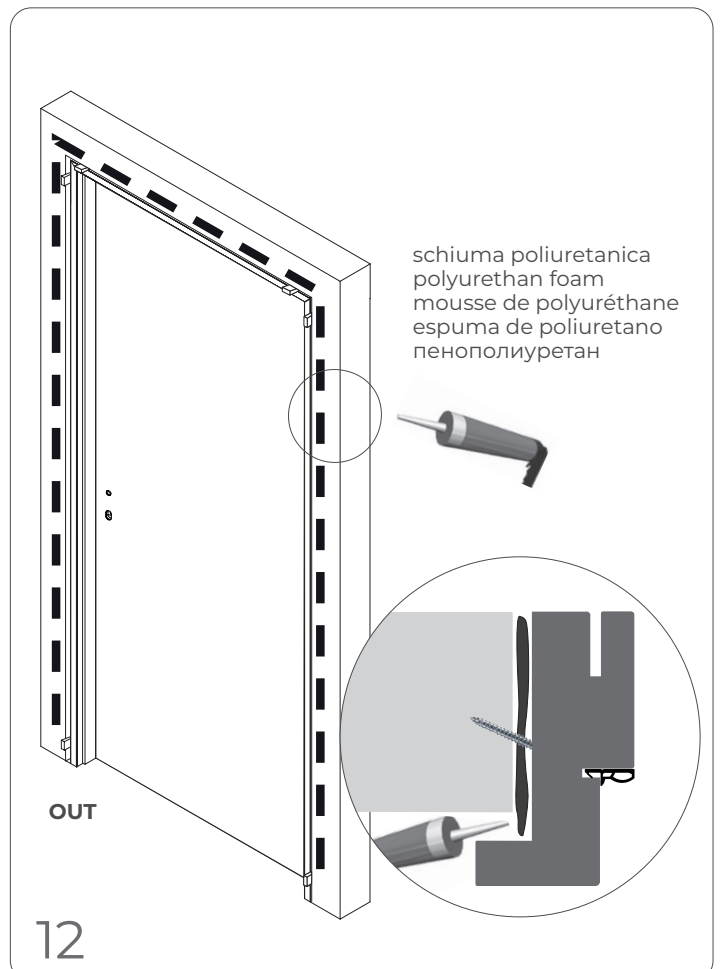
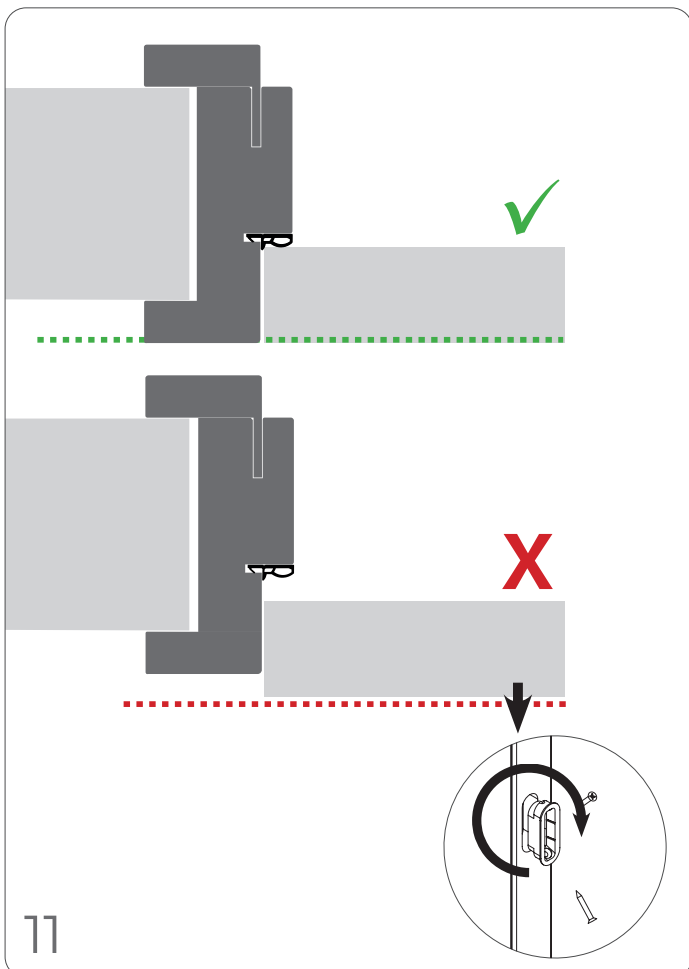
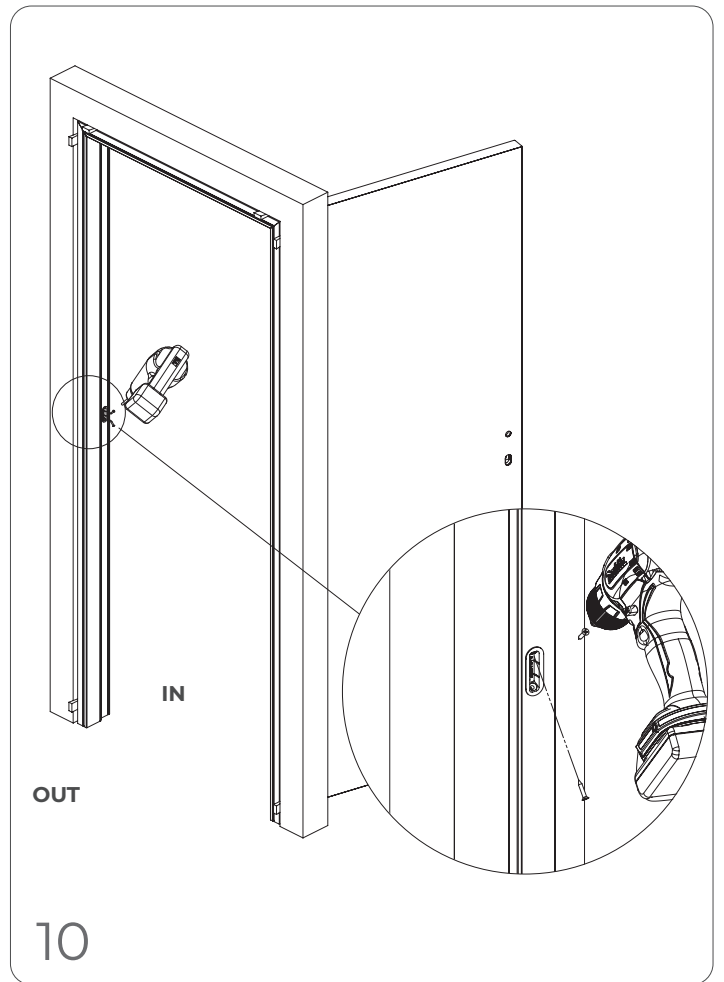
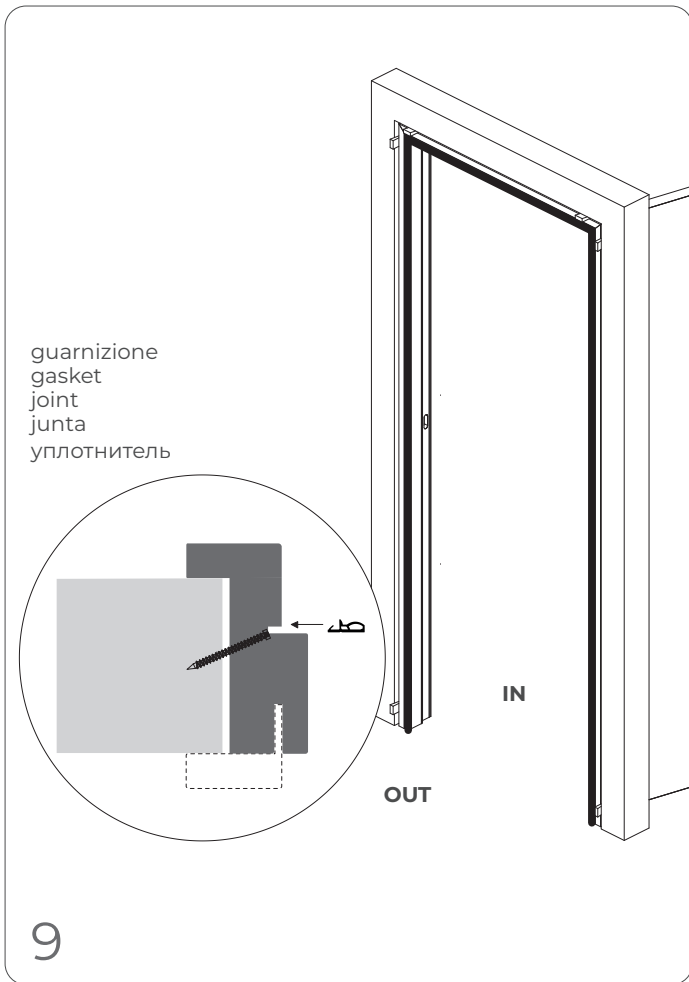


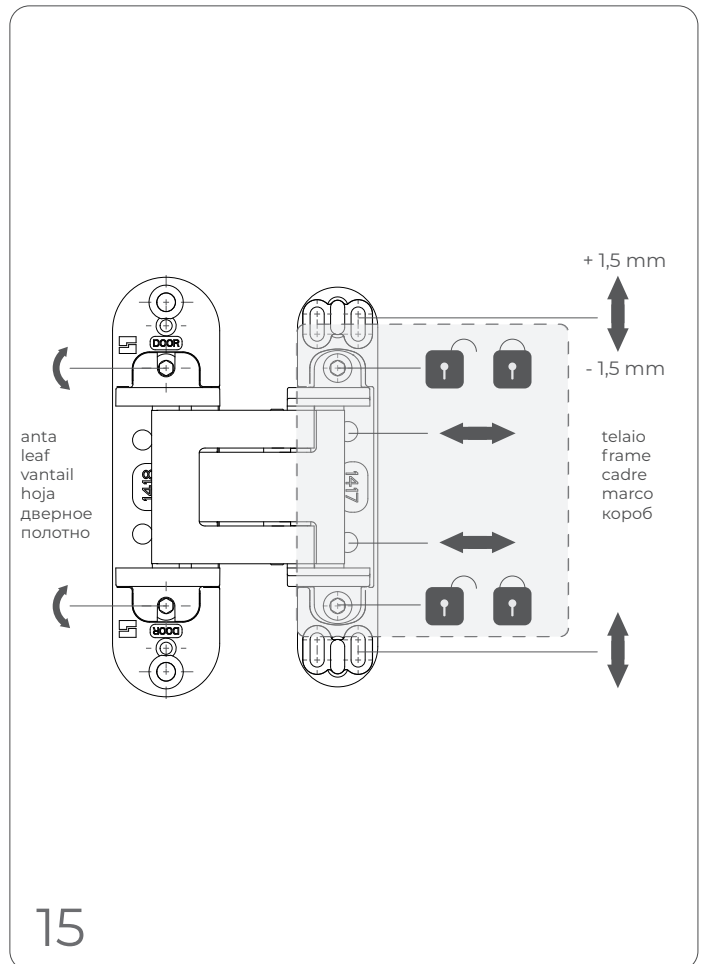
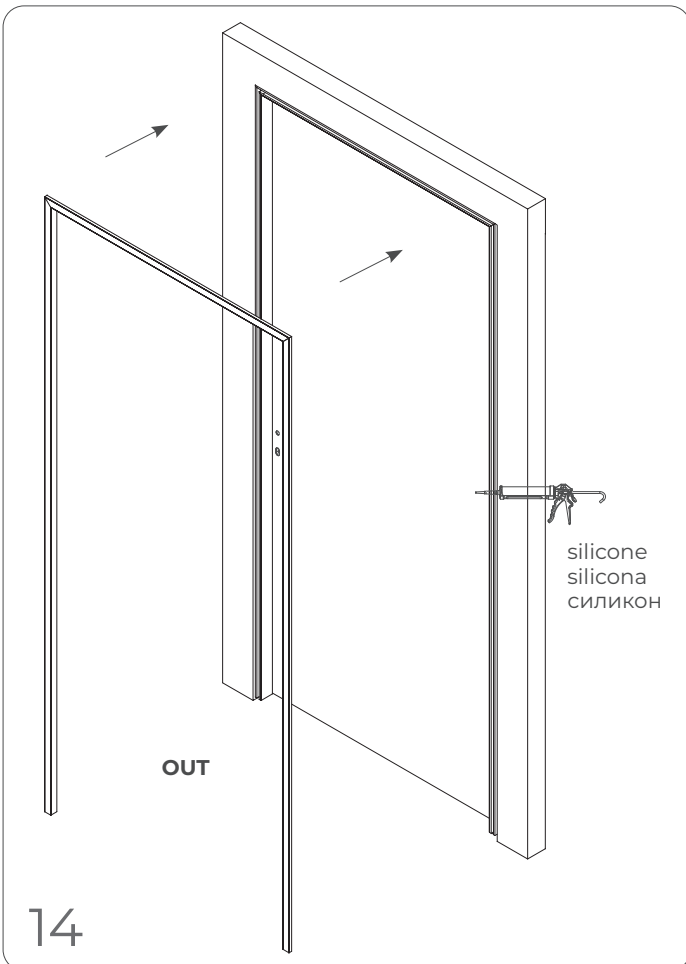
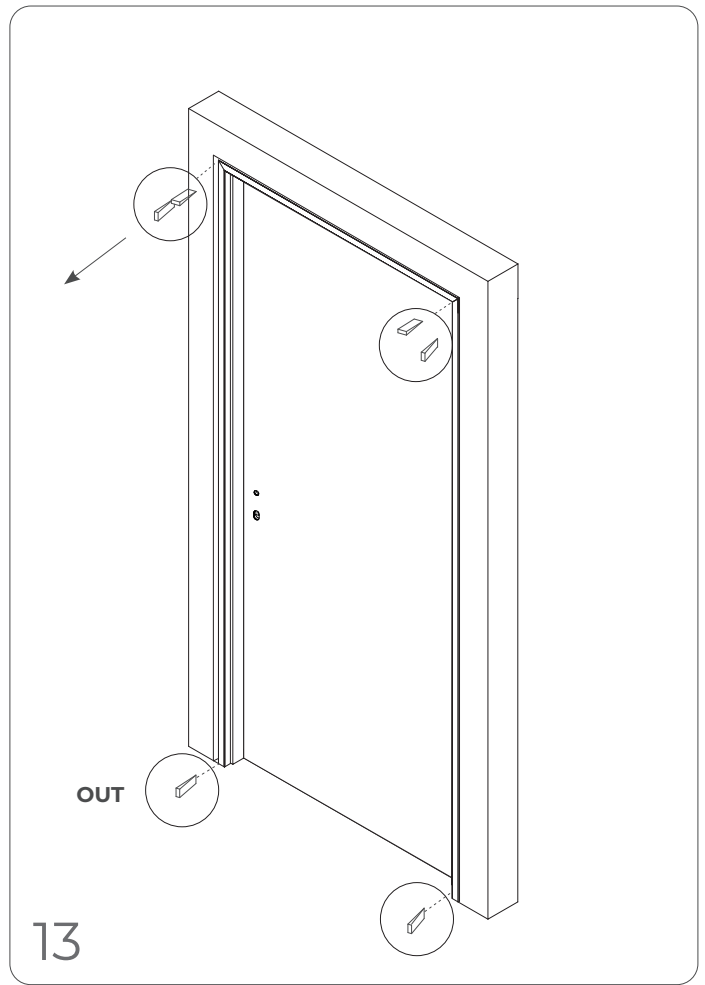
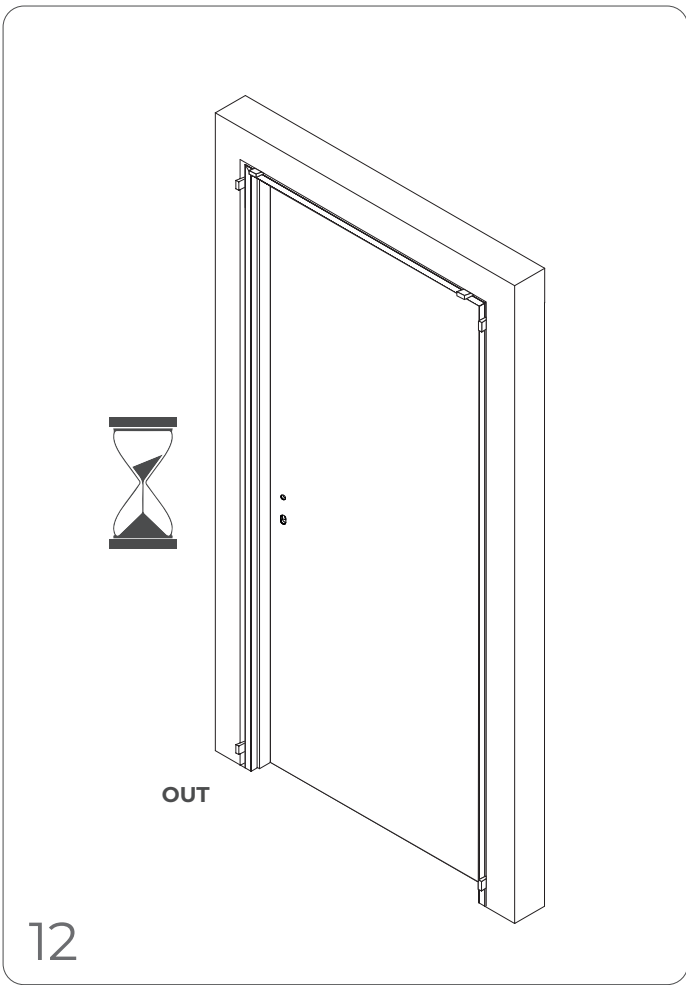
3



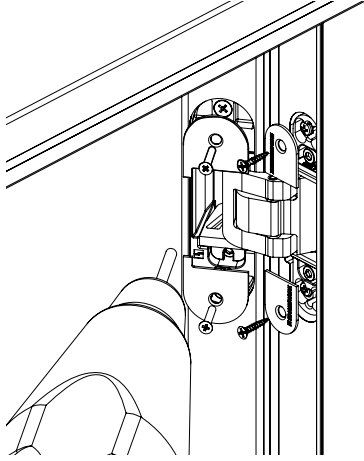
4



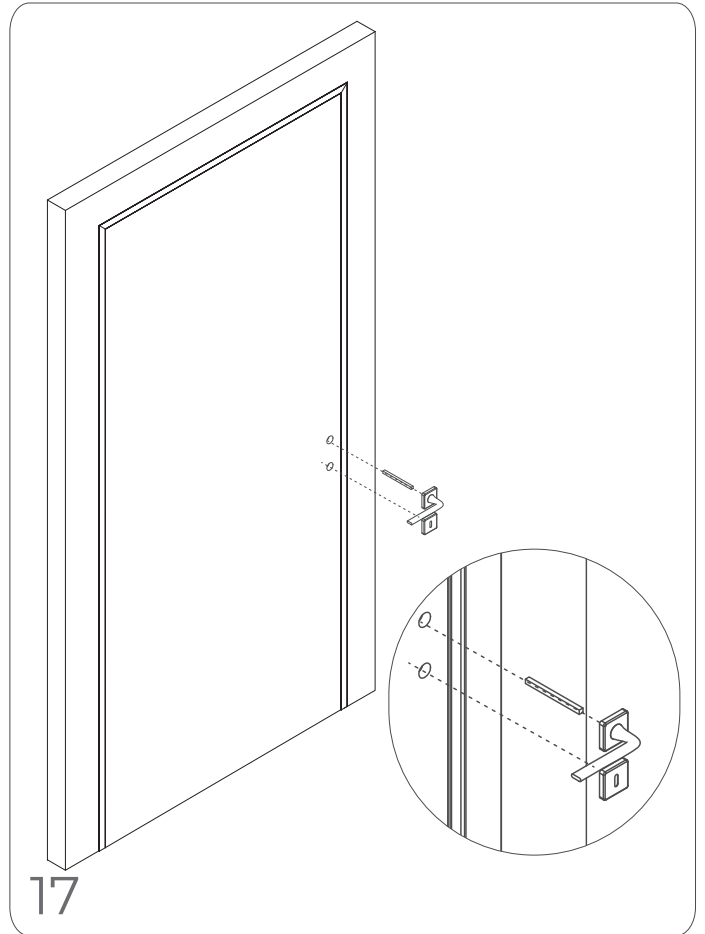




Fissaggio Cover
Cover Fixing
Fixation Du Couvercle
Fijación De La Tapa
Крепление Крышки



16



17