

INNER2

MONTAGGIO CON VITI

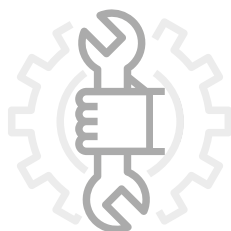
INSTALLATION WITH CREWS

МОНТАЖ С ИСПОЛЬЗОВАНИЕМ ВИНТОВ КОРОБА, С УСТАНОВКОЙ НАЛИЧНИКОВ

MONTAGE AVEC VIS

INSTALACIÓN CON TORNILLOS

MONTAŽ OSCIEZNICY NA ŠRUBY

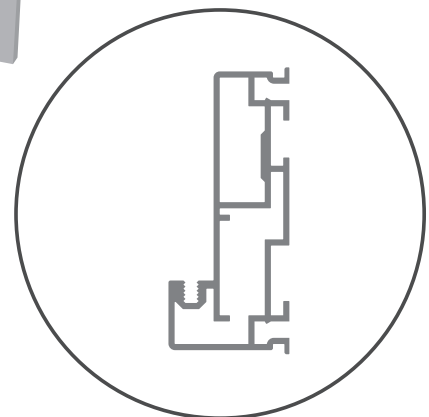
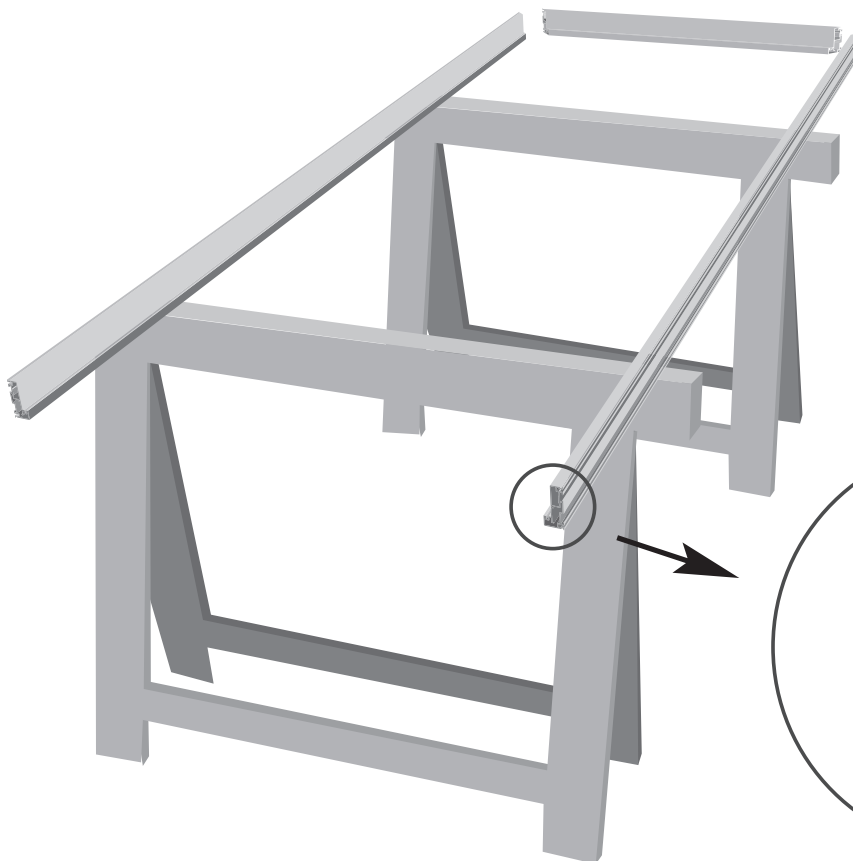


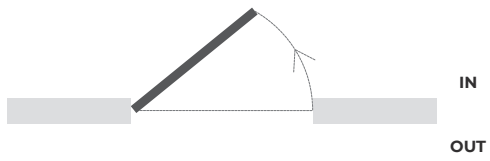
BARAUSSE



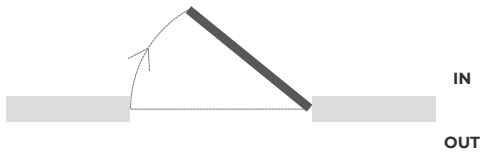
martello in gomma
rubber mallet
maillet en caoutchouc
martillo de goma
młotek gumowy
резиновый молоток

1

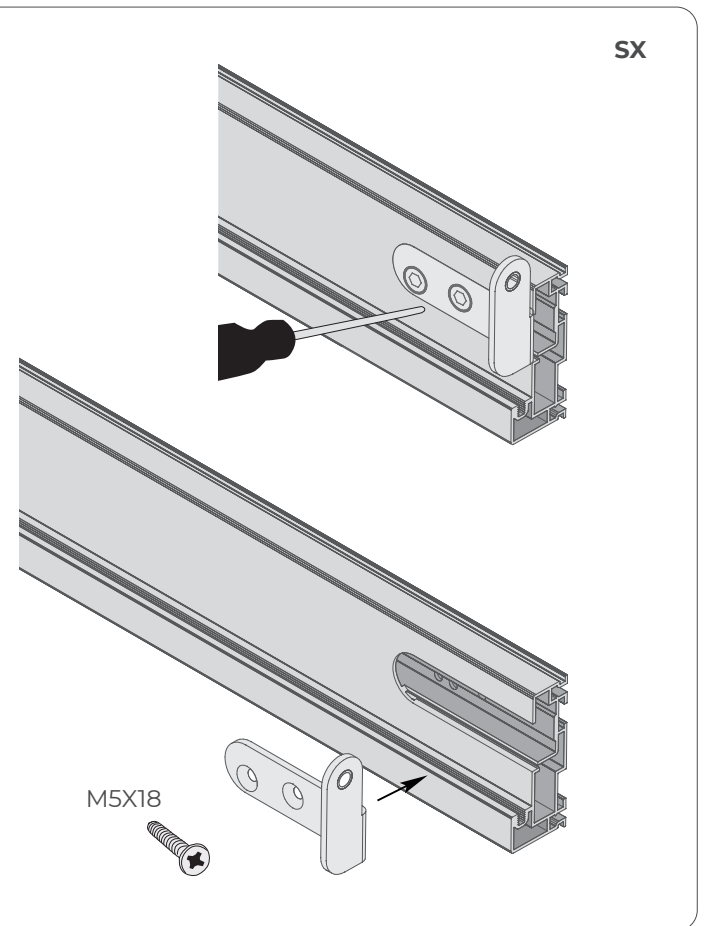
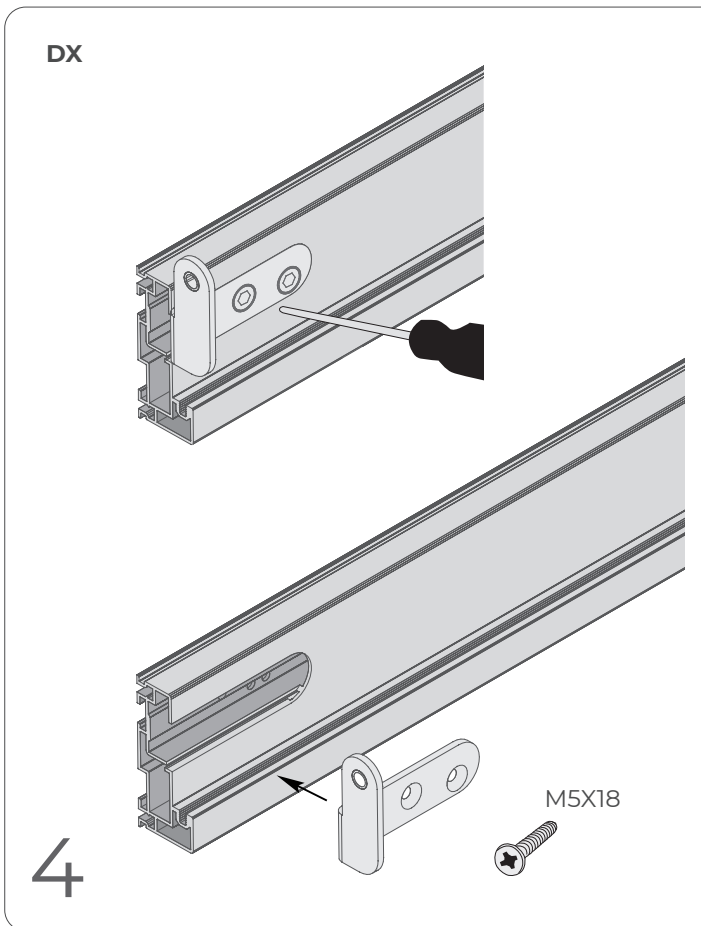
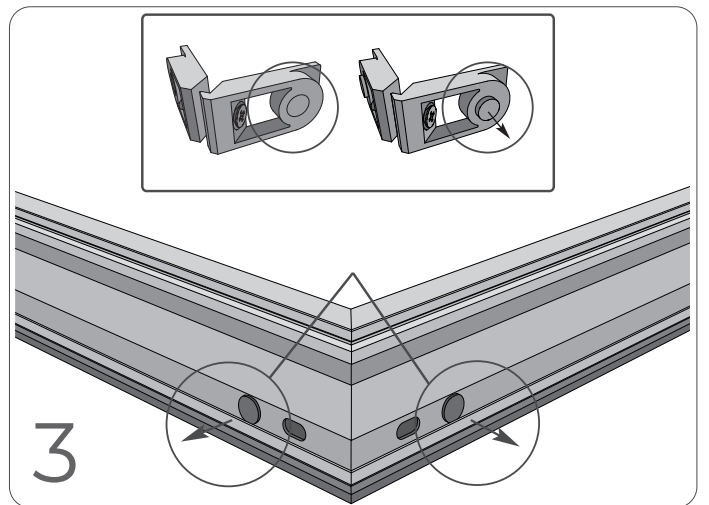
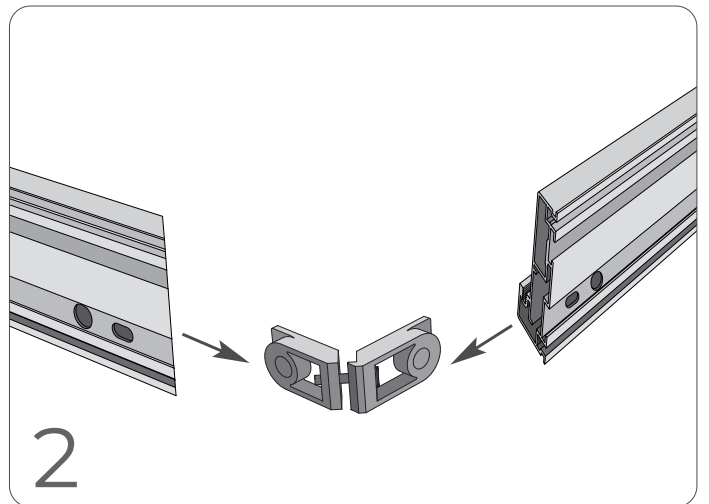




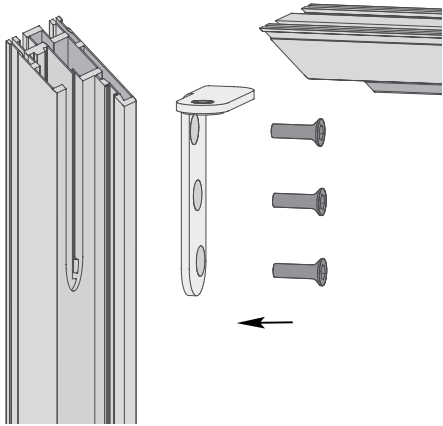
SX



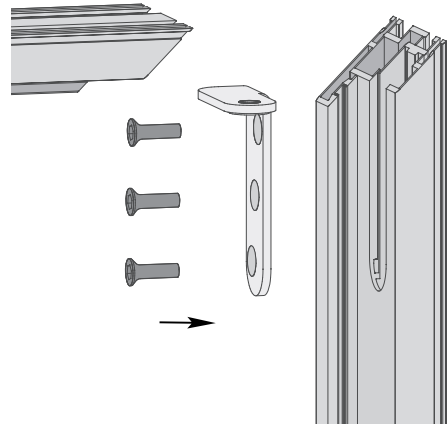
DX



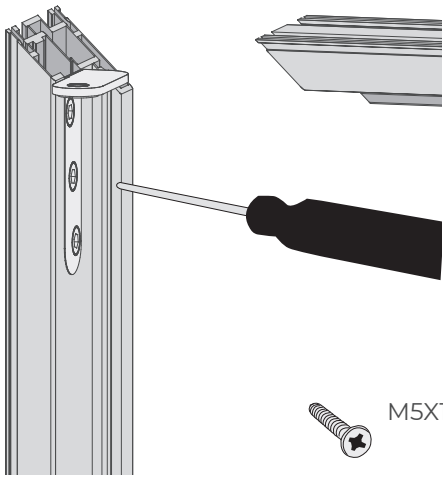
DX



SX

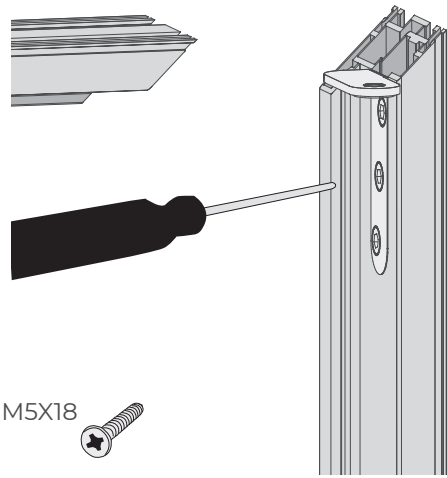


5

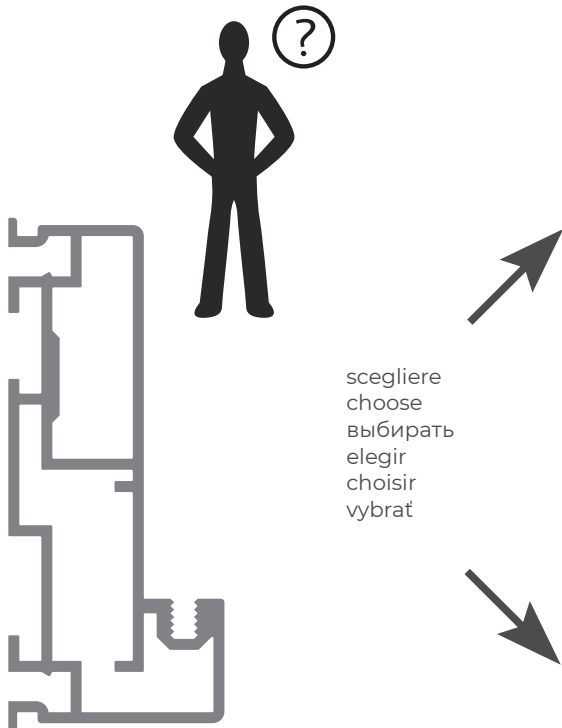


M5X18

M5X18

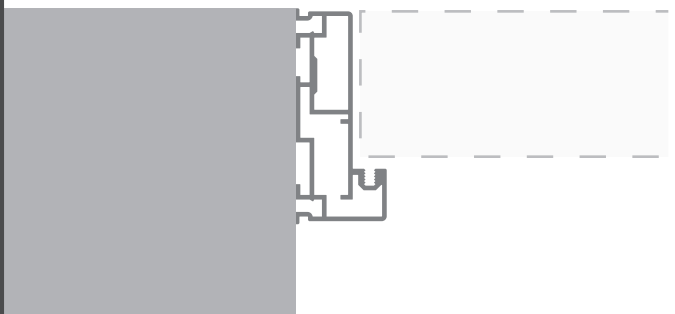


6



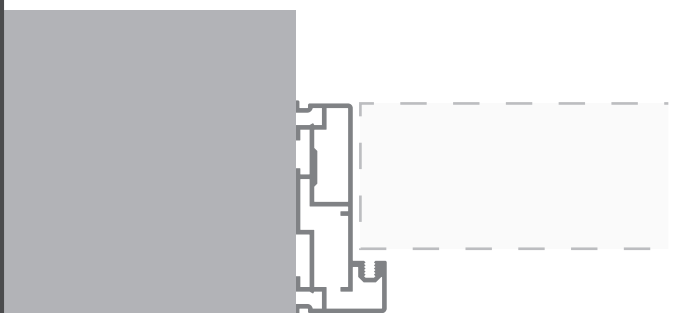
scegliere
choose
выбирать
elegir
choisir
vybrat

Inside




Outside

Inside

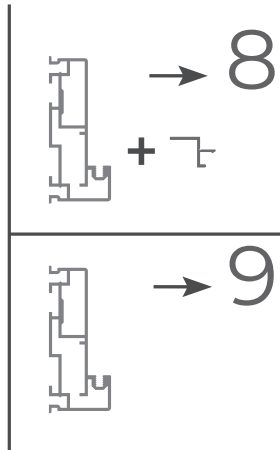


Outside

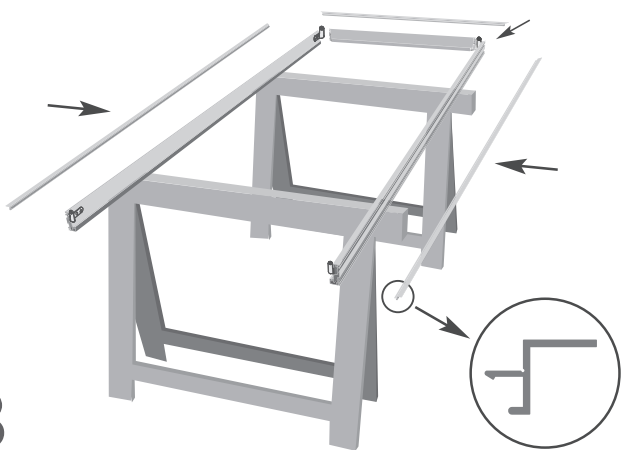
7



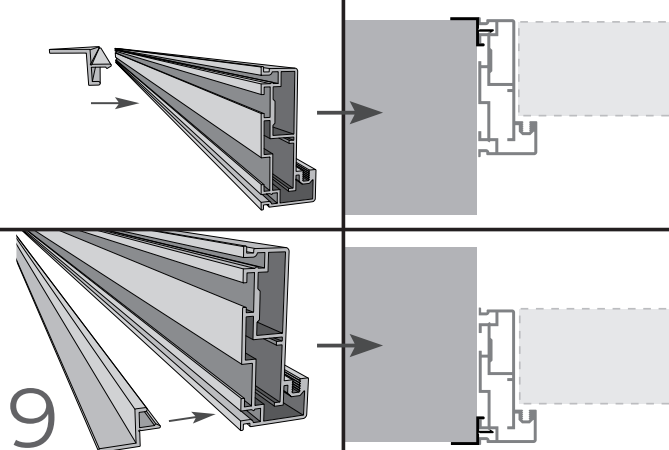
scegliere
choose
выбирать
elegir
choisir
vybrat



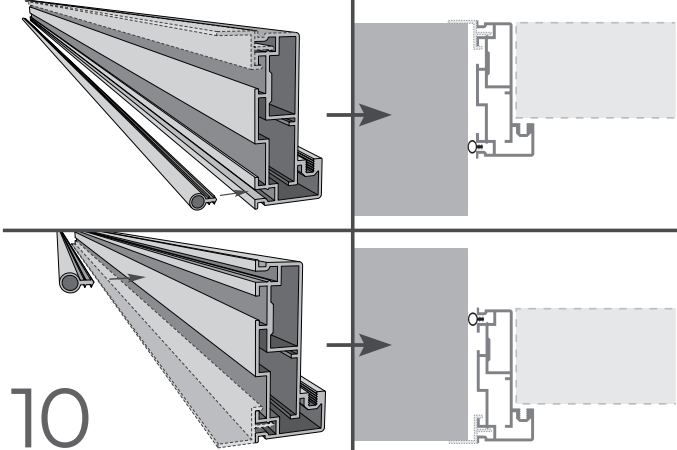
8



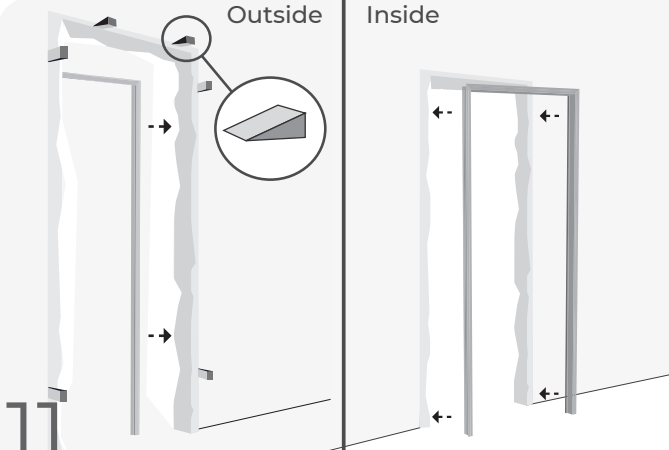
9



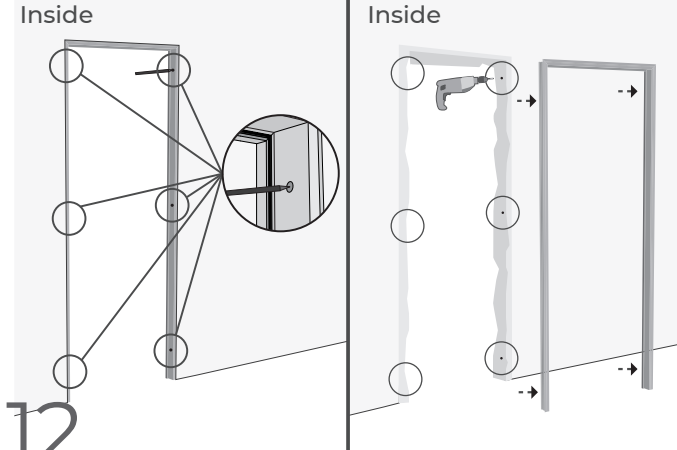
10



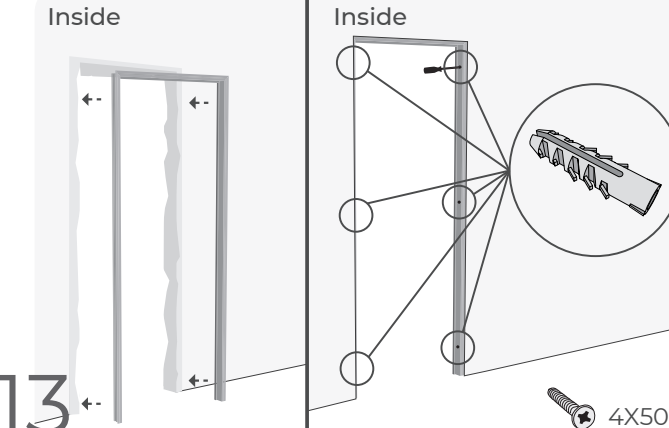
11



12

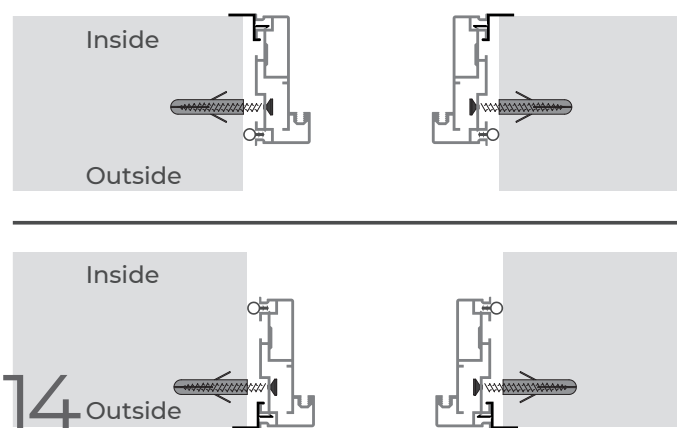


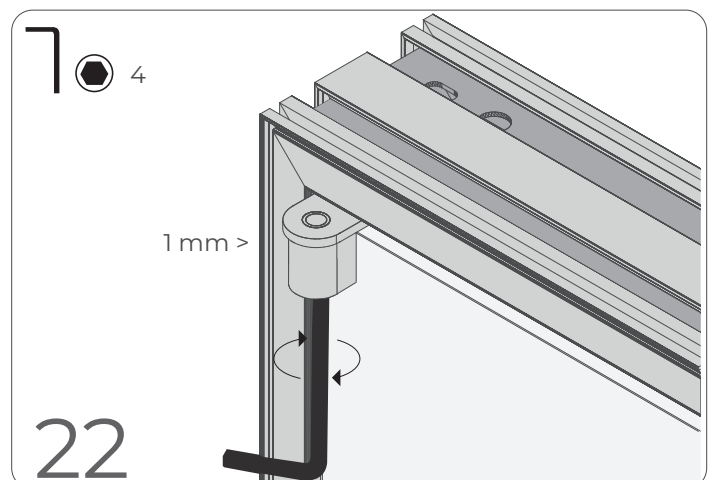
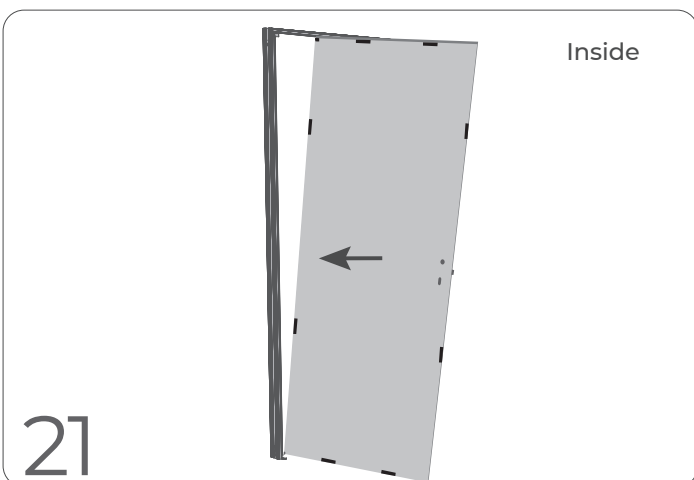
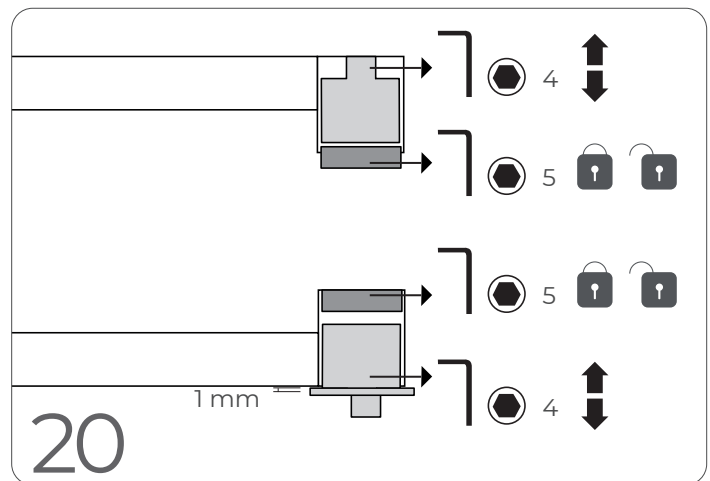
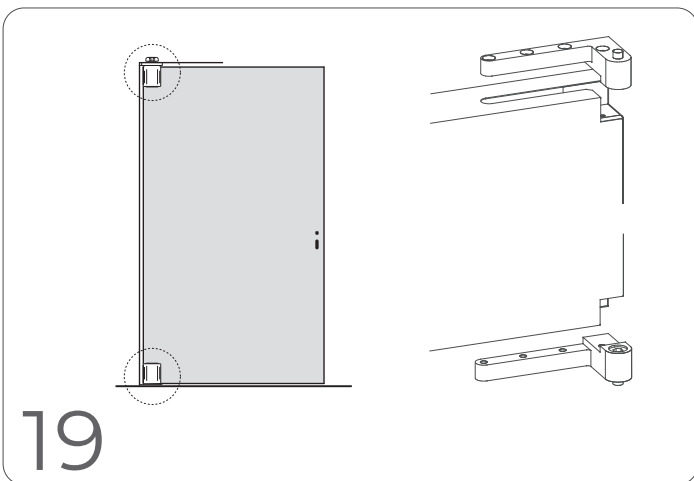
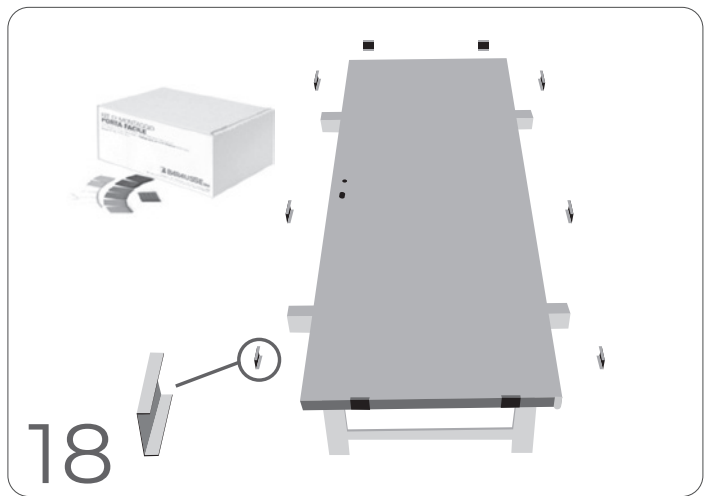
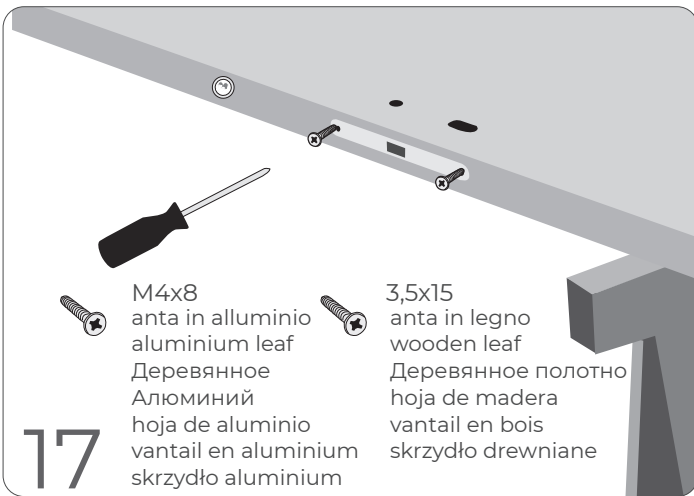
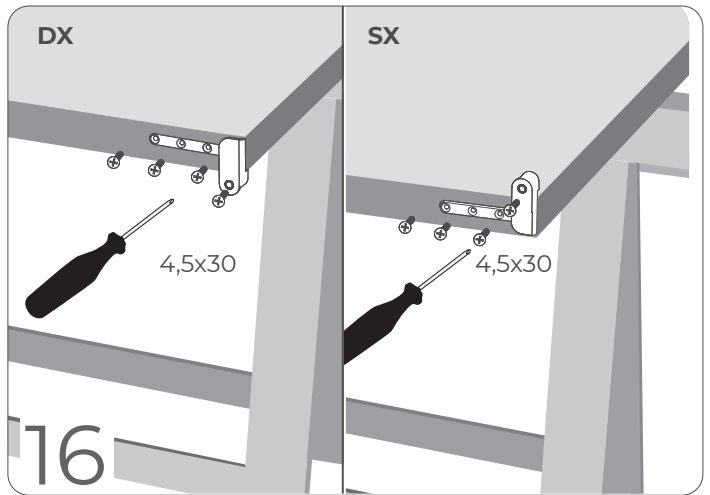
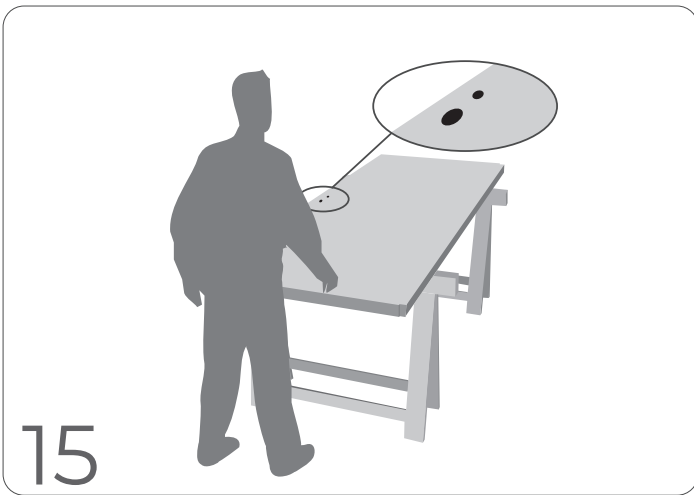
13

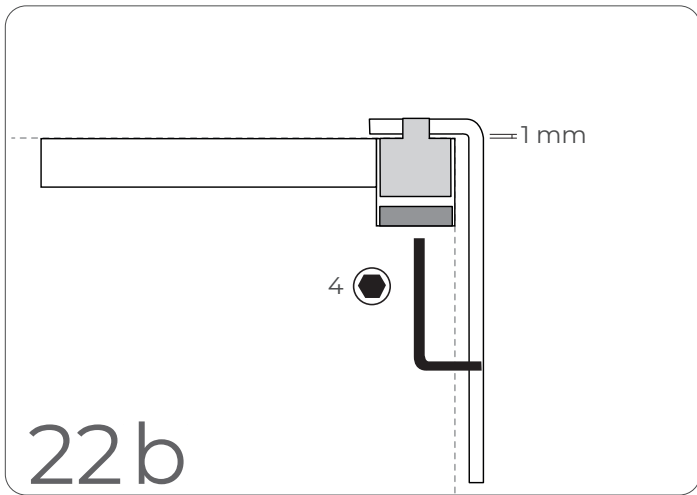


4X50

14







REGOLAZIONI E FISSAGGIO
 ADJUSTMENTS AND FIXING
 РЕГУЛИРОВКИ И ФИКСАЦИЯ
 AJUSTES Y FIJACIÓN
 REGLAGES ET FIXATION
 REGULACJA I MOCOWANIE

