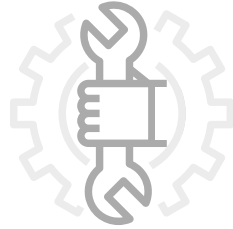
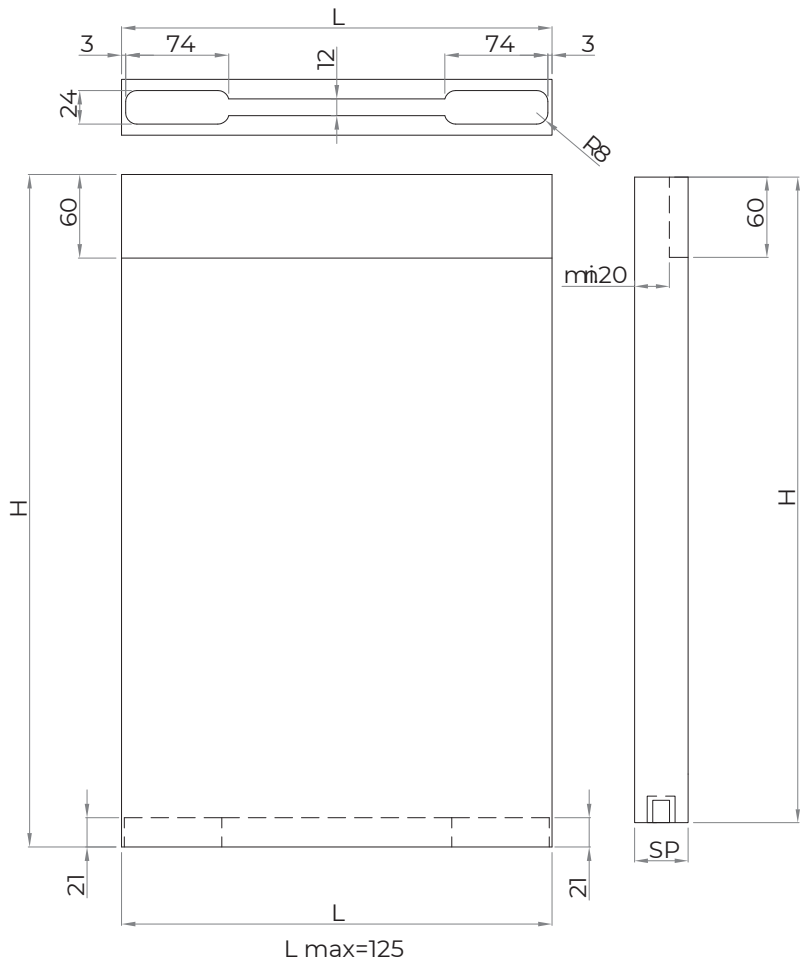


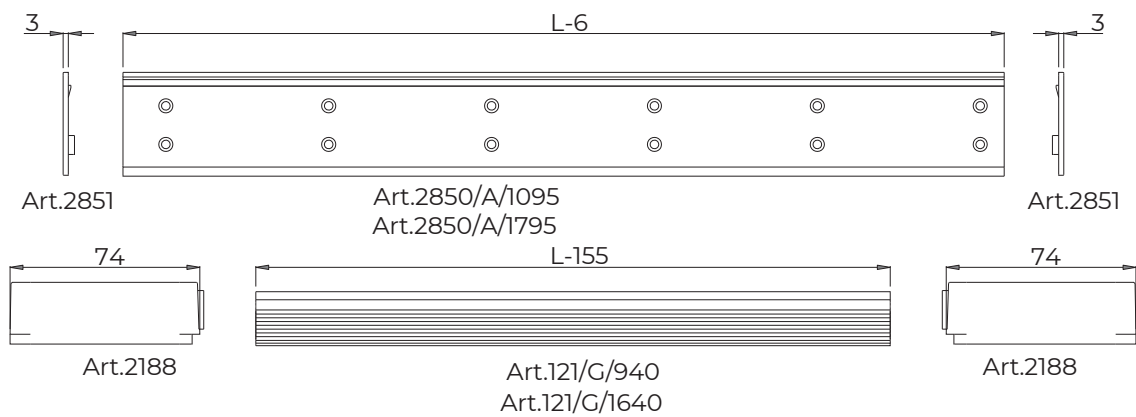
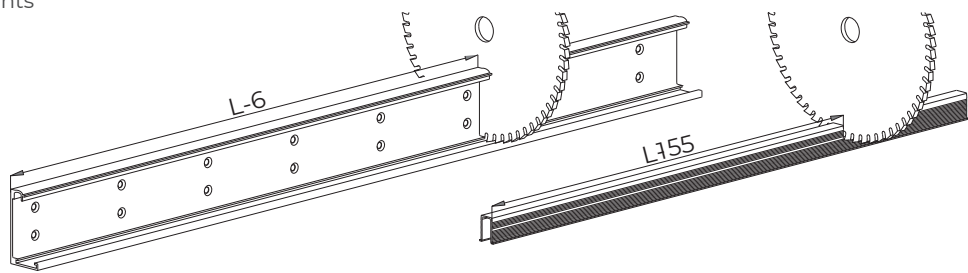
FILA

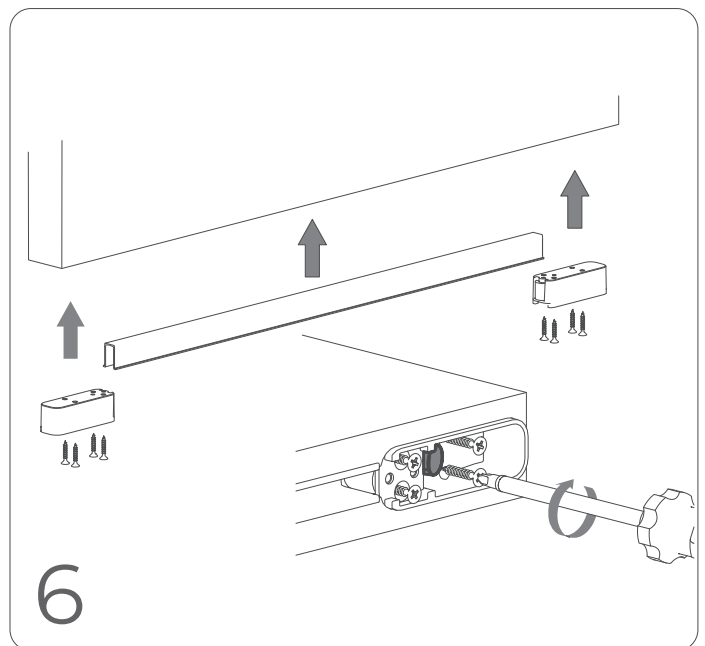
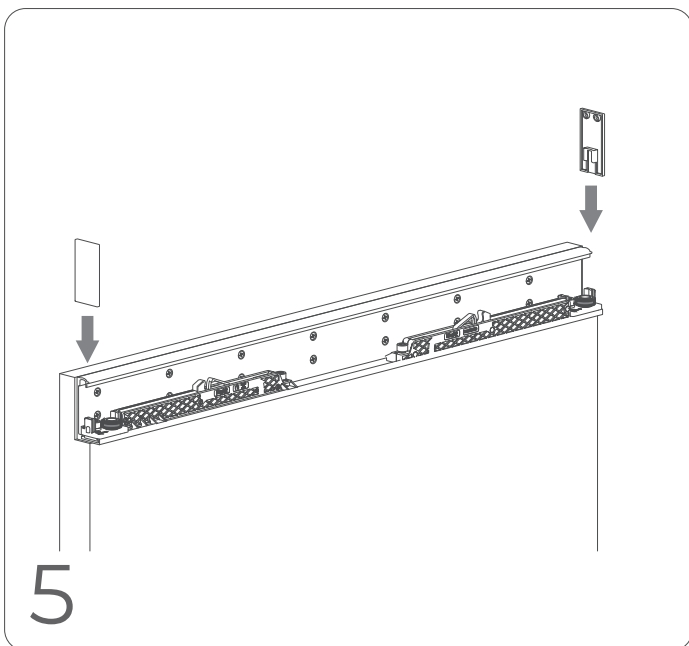
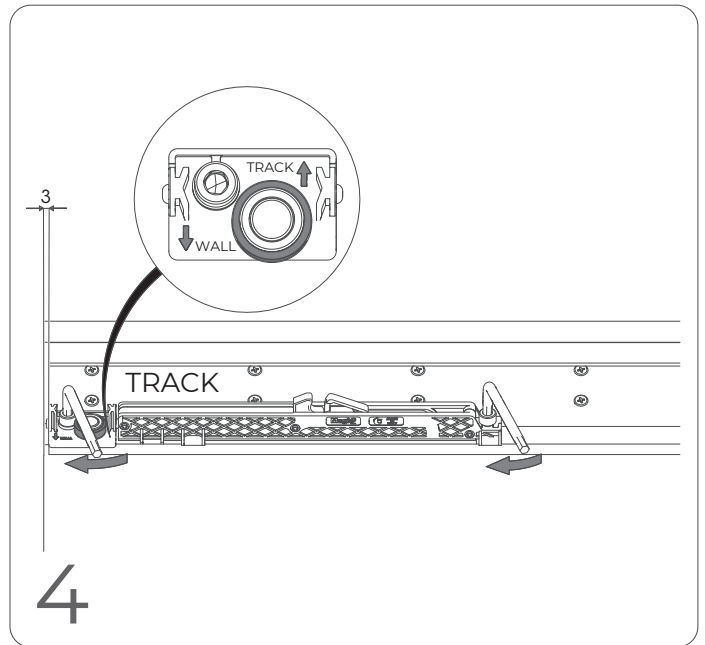
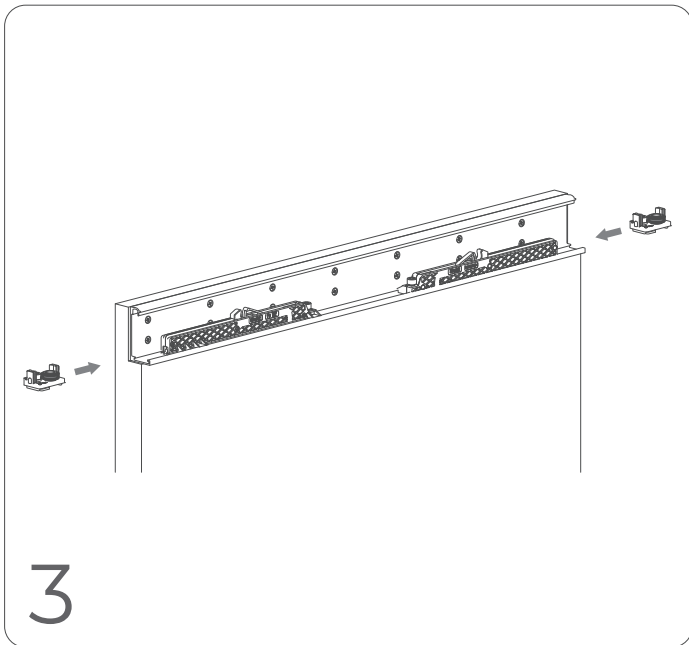
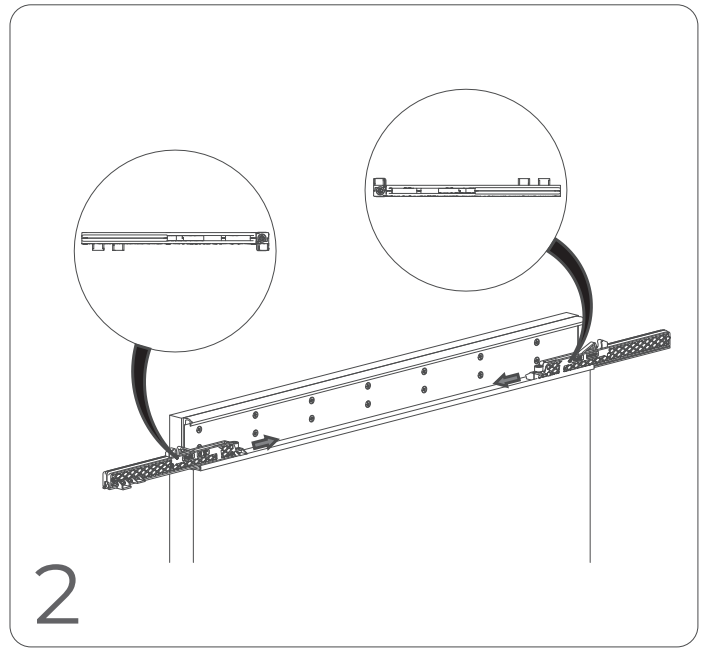
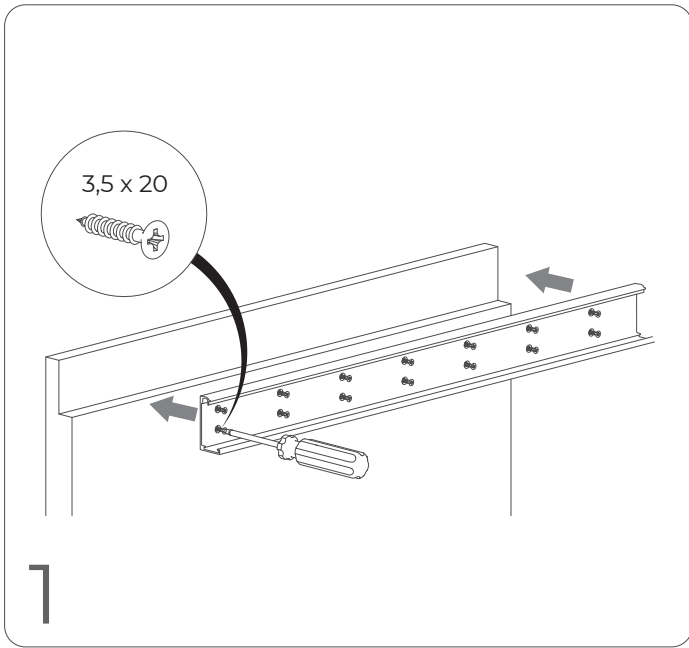


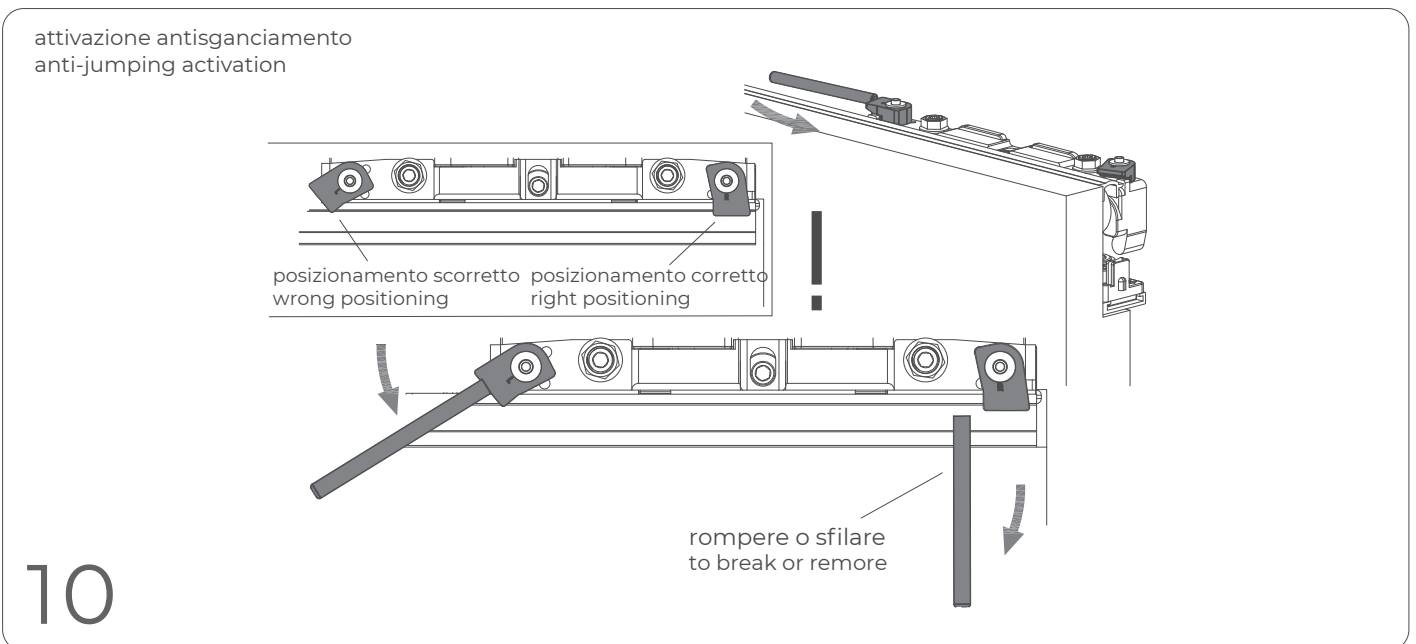
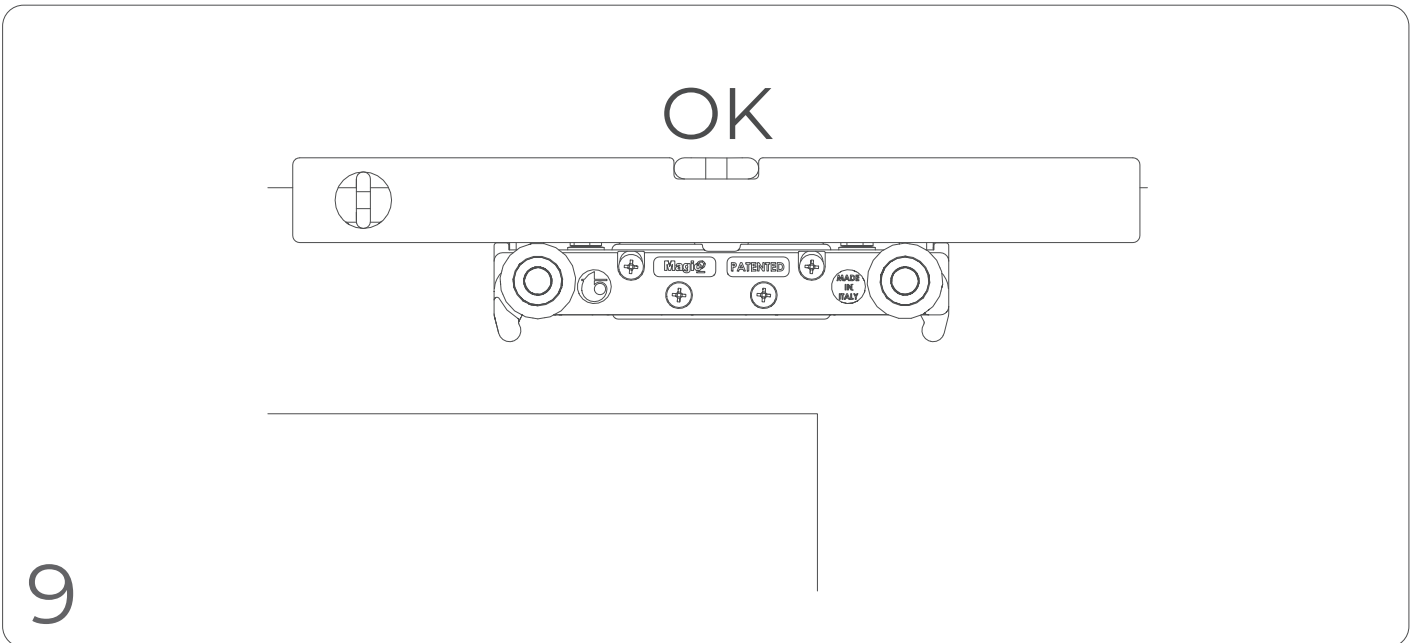
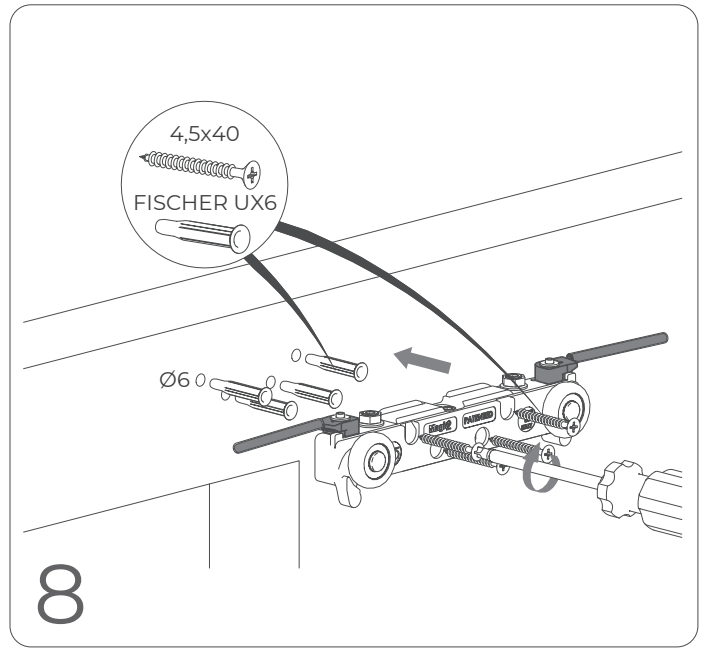
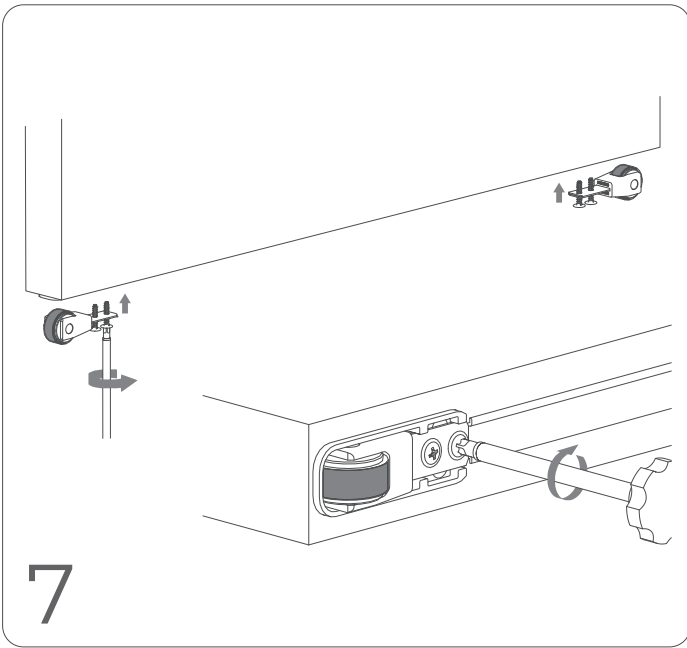
BARAUSSE



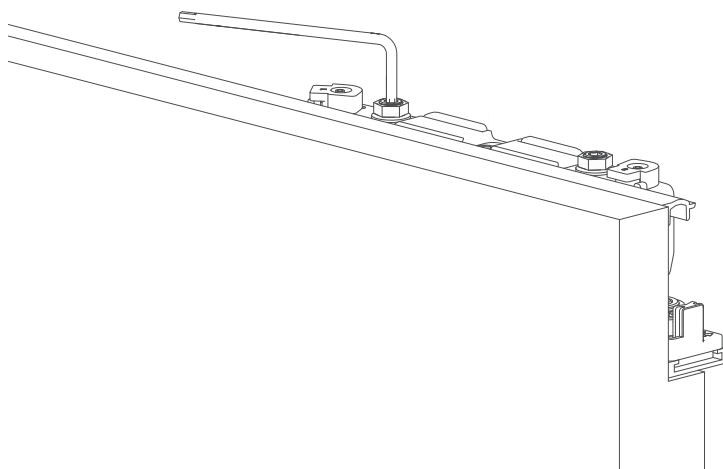
misure di taglio dei profili
profiles cutting measurements



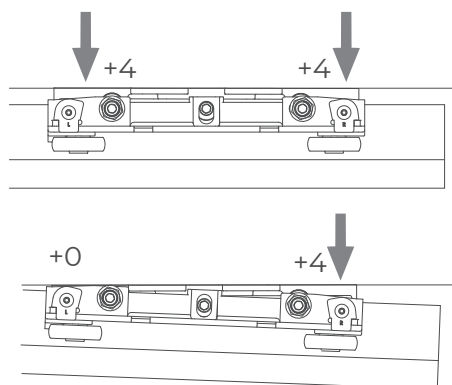
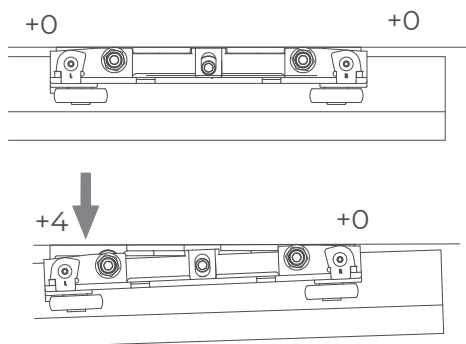




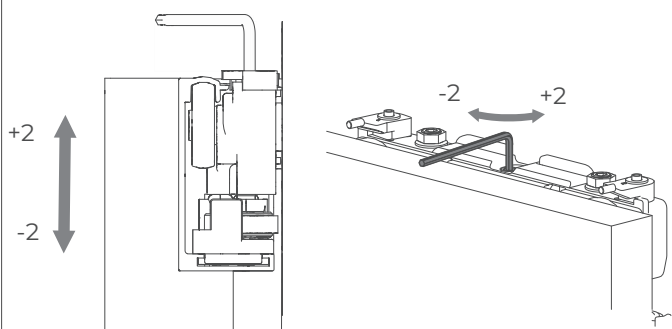
regolazione del carrello per compensare
gli avvallamenti della parete
trolley adjustments to compensate wall uneven



11

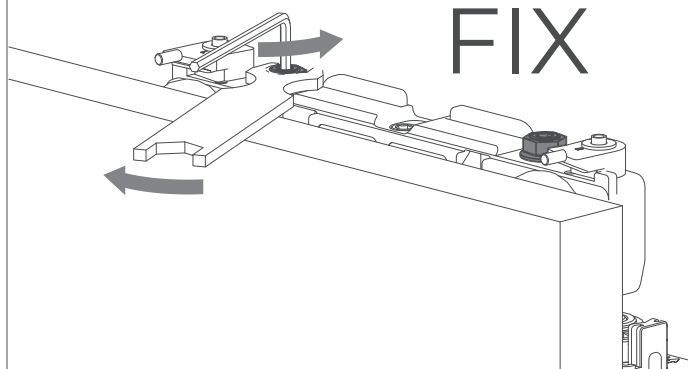


regolazione altezza carrello
trolley height adjustment



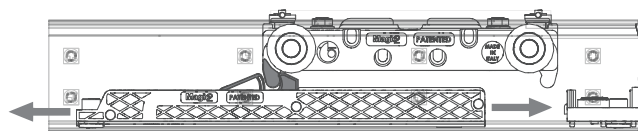
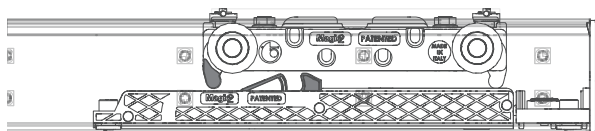
12

fissare la regolazione
to fix after installation



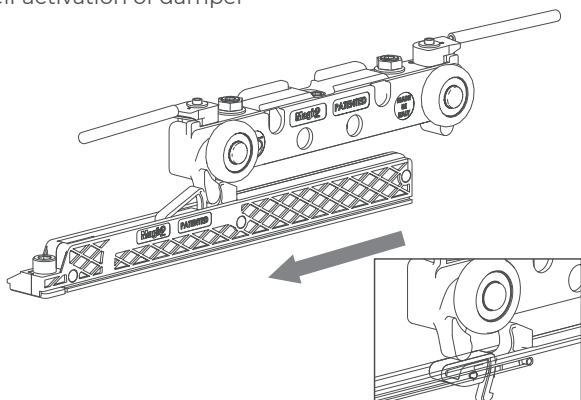
13

per regolare la posizione della porta è possibile spostare l'ammortizzatore
 in order to adjust door positioning it is possible to move the damper



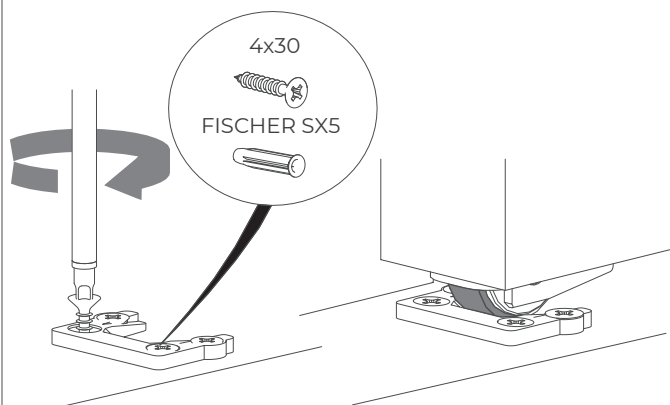
14

caricamento automatico del
 fermo ammortizzato
 self activation of damper



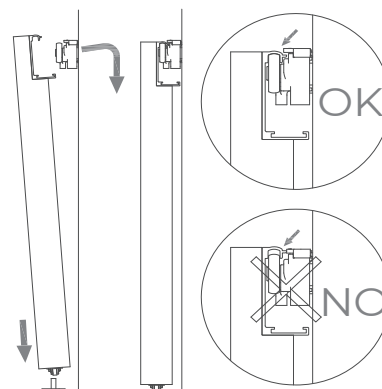
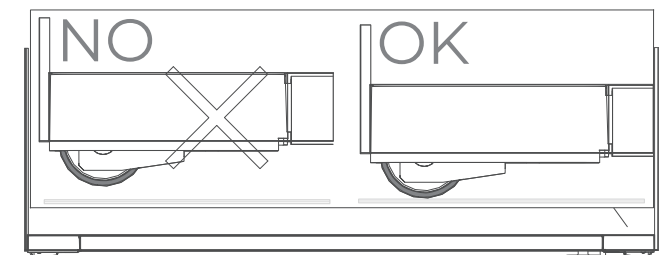
15

options finecorsa
 optional lower end-stopper



16

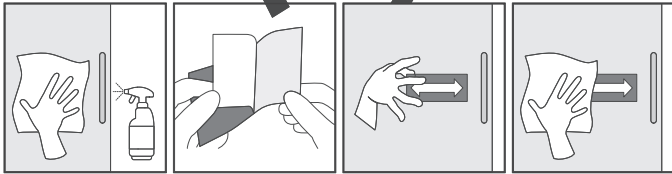
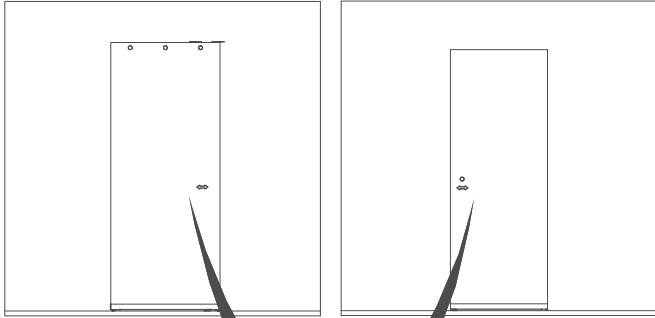
posizionamento corretto
 right positioning



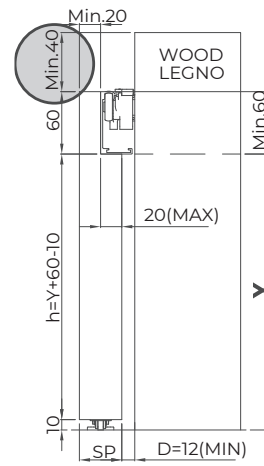
17

optional adesivo
optional sticker

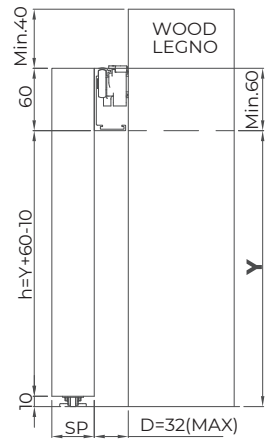
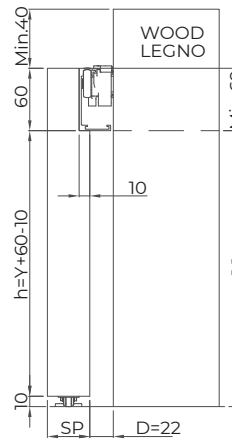
raccomandato l'utilizzo per applicazioni in spazi pubblici,
hotel e residence
recommended for applications in public spaces,
hotels and residences



18

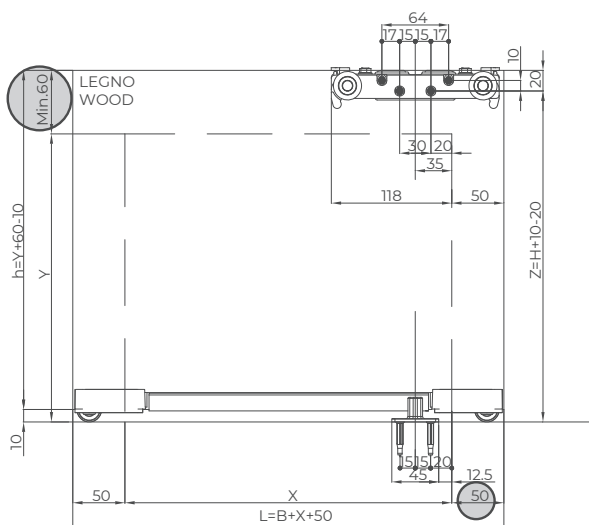


STANDARD



OPTION

posizione per apertura standard
position for standard opening



19

posizione per apertura totale
position for total opening

