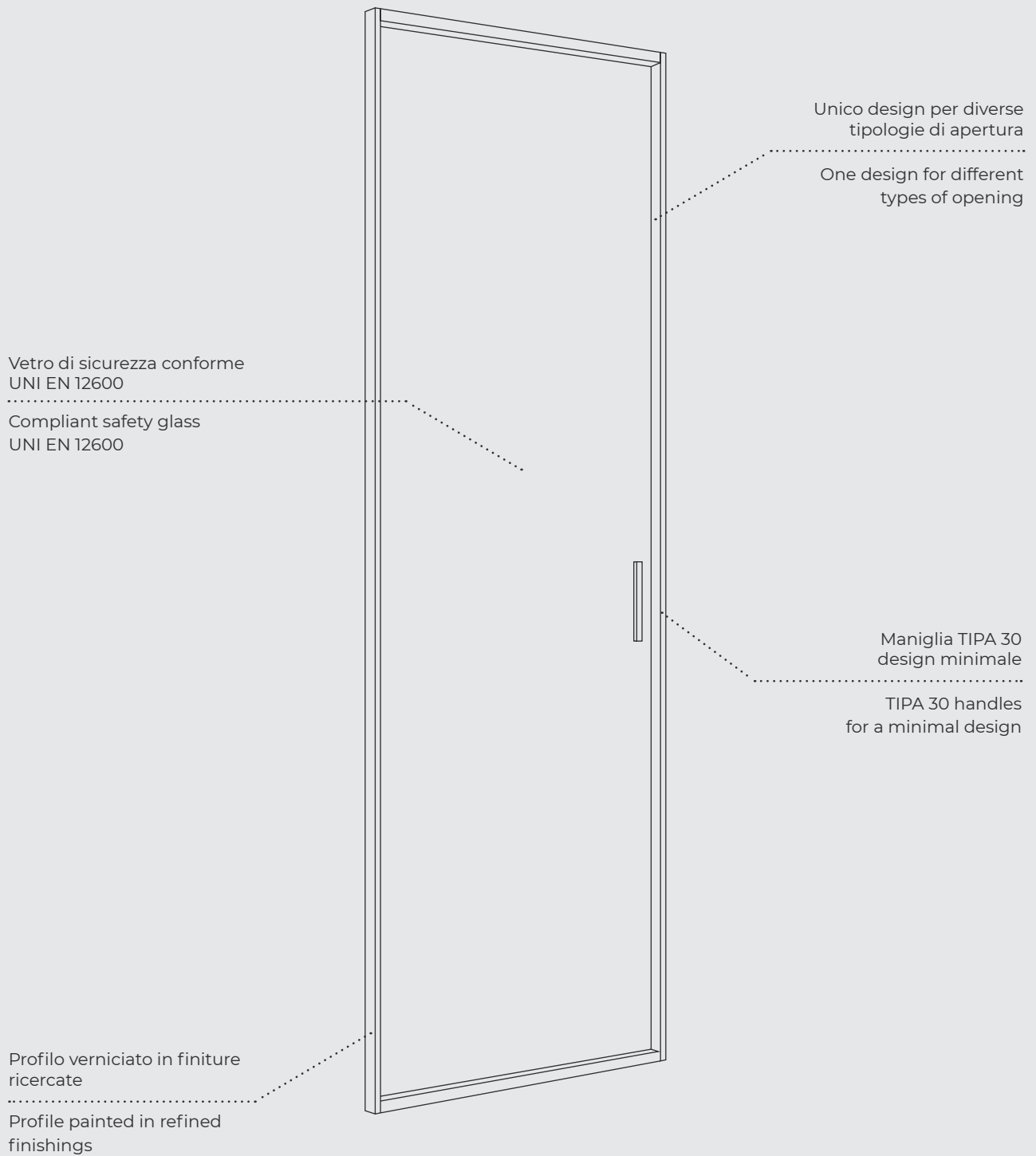


TIP 60

BARAUSSE



Dimensioni massime / Maximum dimension

battente – hinged door

1000 X 2700 mm

scorrevole – sliding door

1500 X 3000 mm
1100 X 3600 mm

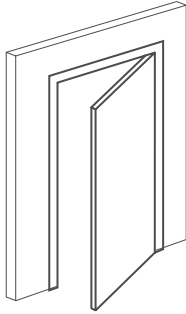
bilico – pivot door

1500 X 3000 mm

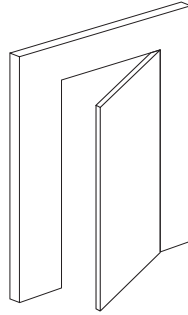
TIP 60

TIPOLOGIA DI APERTURA

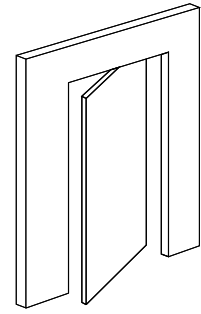
TYPE OF OPENING



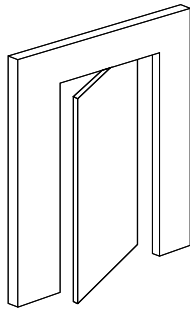
Porta a battente singola con telaio a vista
Single hinged door with visible frame



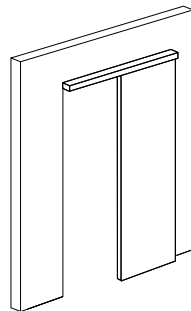
Porta a battente singola con telaio rasomuro
Single hinged door with flush frame



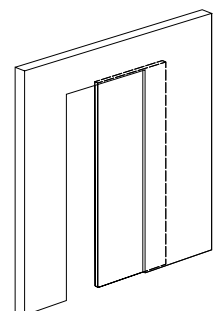
Apertura bilico con telaio rasomuro
Pivot door with flush frame



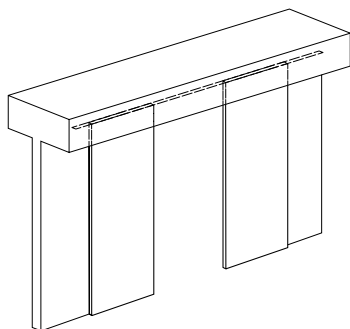
Apertura bilico senza battuta
Pivot door frameless



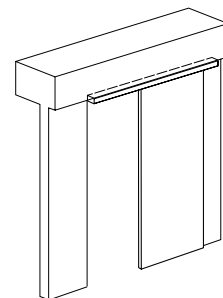
Apertura scorrevole PARI con mascherina
Sliding doors solutions PARI with pelmet



Apertura scorrevole a scomparsa
Sliding pocket doors



Apertura scorrevole VOLTA con binario incassato
Sliding doors solutions VOLTA with concealed



Apertura scorrevole VOLTA con binario esterno
Sliding doors solutions VOLTA with visible pelmet

TIP 60

TELAIO IN ALLUMINIO

ALUMINUM FRAME

INNER X1



INNER2

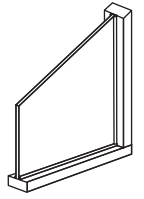


SECRET



TIP 60

ANTA



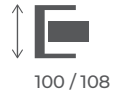
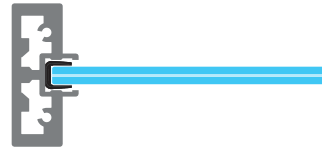
45 mm



VSS SB
V2

LEAF

TIP



Struttura in alluminio con vetro di sicurezza stratificato satinato bianco non coprente 3+3 mm o temperato satinato bianco coprente 6 mm.

Leaf with METAL profiles and 3+3 mm safety glass or 6 mm tempered glass.

FINITURE ANTA



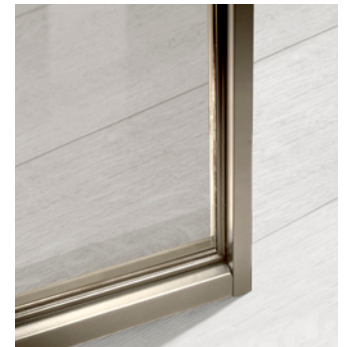
BLANC



ALUM



CHAMPAGNE



TITANIO



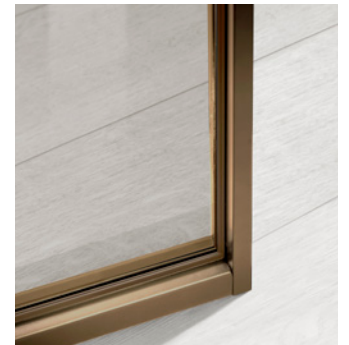
RAME



ORO



BRONZE



BRONZO ANTICO



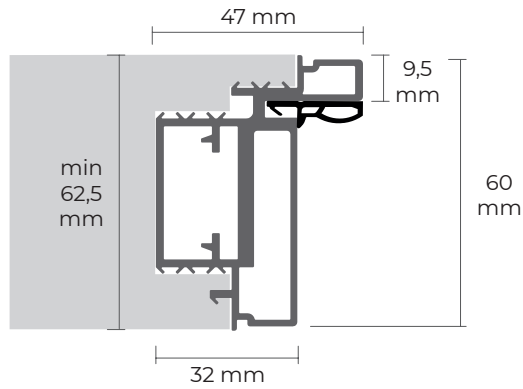
CARBON



NOIR

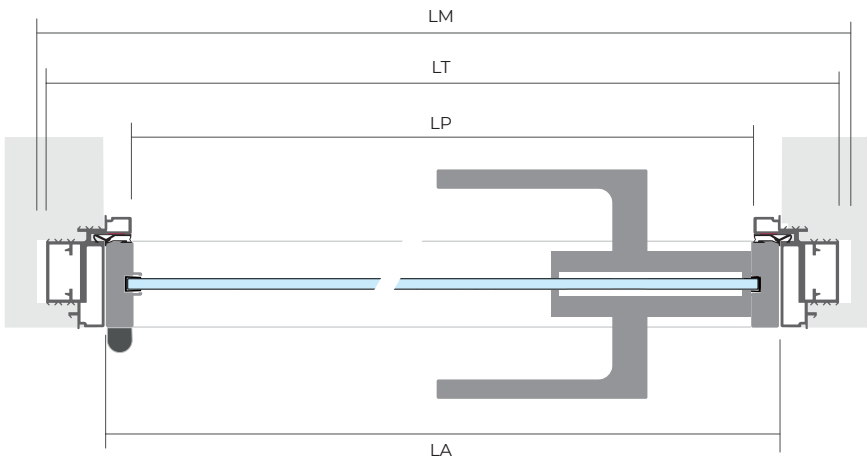
DOOR FINISHING

TIP 60 - Telaio INNER X1

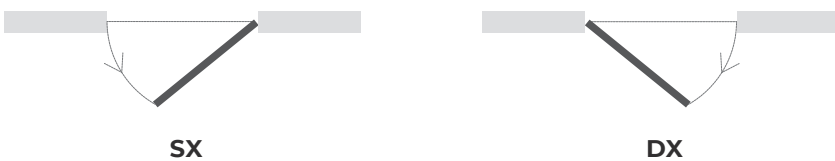


L = larghezza nominale = leaf nominal width
 LA = larghezza reale anta = leaf real width
 LM = larghezza foro muro = rough finished wall width
 LT = larghezza telaio = frame width
 LP = luce passaggio telaio = frame passage width

$L = LM - 100 \text{ mm}$
 $LA = L + 14 \text{ mm}$
 $LT = L + 85 \text{ mm}$
 $LP = L - 10 \text{ mm}$

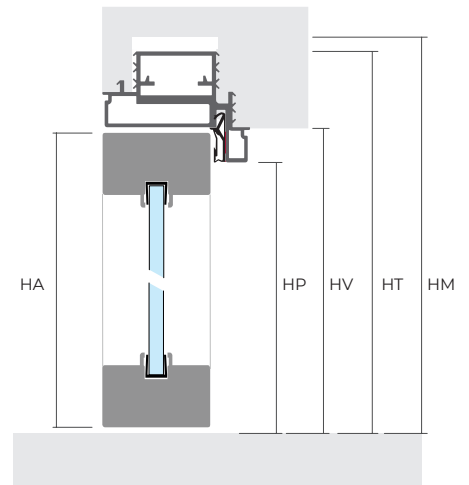


COMPLANARITÀ A TIRARE / FLUSH ON THE PULL SIDE

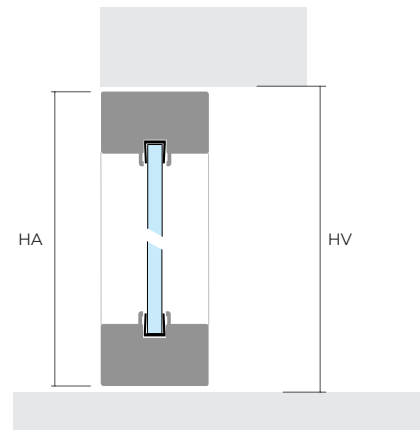


H = altezza nominale = leaf nominal height
 HA = altezza reale anta = leaf real height
 HV = altezza vano = finished wall height
 HM = altezza foro muro = rough opening height
 HT = altezza telaio = frame height
 HP = luce passaggio telaio = frame passage height

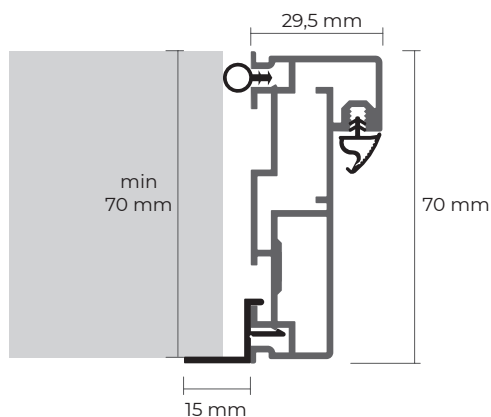
$H = HM - 50 \text{ mm}$
 $HA = H + 3 \text{ mm}$
 $HT = H + 43,5 \text{ mm}$
 $HP = H - 4 \text{ mm}$



$H = HV - 15 \text{ mm}$
 $HA = H + 3 \text{ mm}$
 $HT = H + 11 \text{ mm}$



TIP 60 - Telaio INNER2

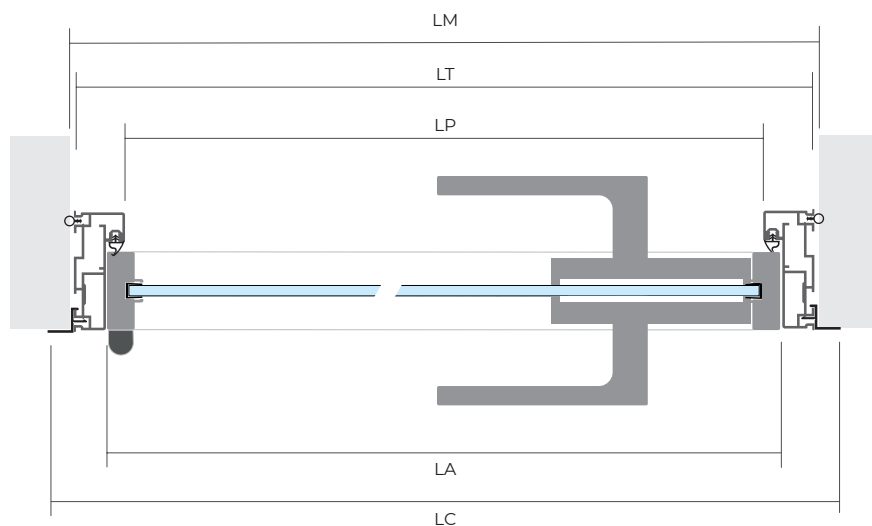


- L = larghezza nominale = leaf nominal width
- LA = larghezza reale anta = leaf real width
- LM = larghezza foro muro = rough finished wall width
- LL = luce di passaggio = clear width
- LT = larghezza telaio = frame width
- LP = luce passaggio telaio = frame passage width
- LC = ingombro coprifili = overall width

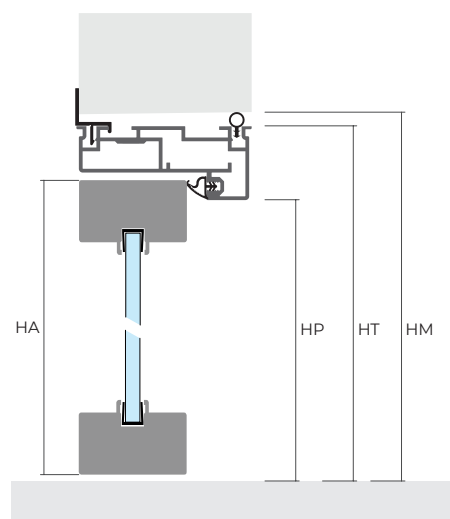
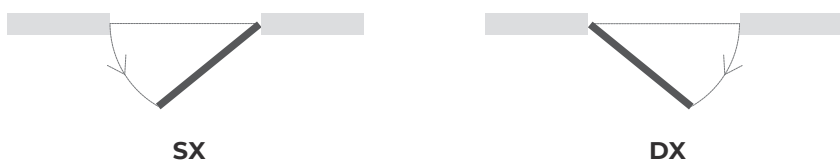
$L = LM - 70 \text{ mm}$
 $LA = L + 14 \text{ mm}$

- H = altezza nominale = leaf nominal height
- HA = altezza reale anta = leaf real height
- HM = altezza foro muro = rough opening height
- HT = altezza telaio = frame height
- HP = luce passaggio telaio = frame passage height

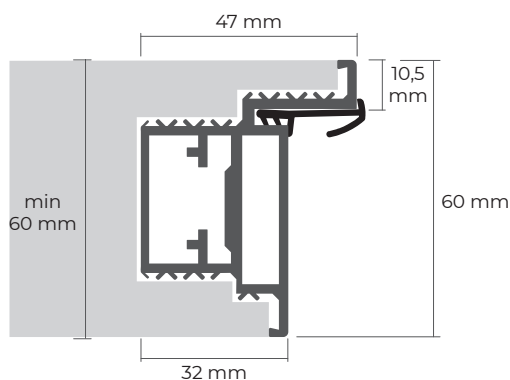
$H = HM - 35 \text{ mm}$
 $HA = H + 3 \text{ mm}$



COMPLANARITÀ A TIRARE / FLUSH ON THE PULL SIDE

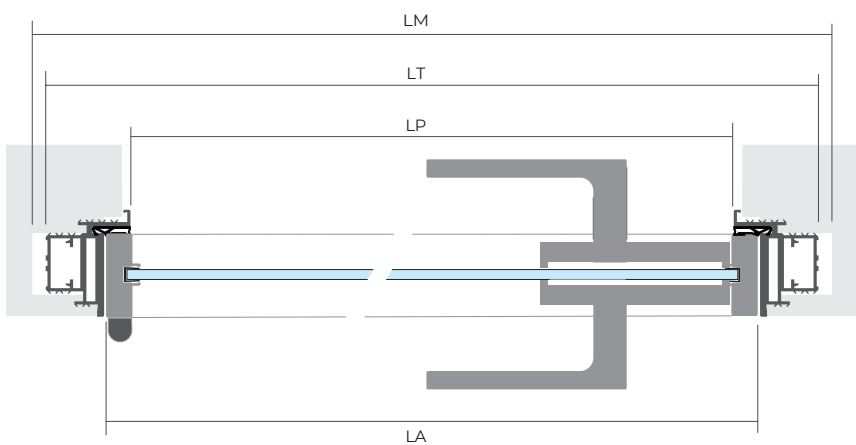


TIP 60 - Telaio SECRET

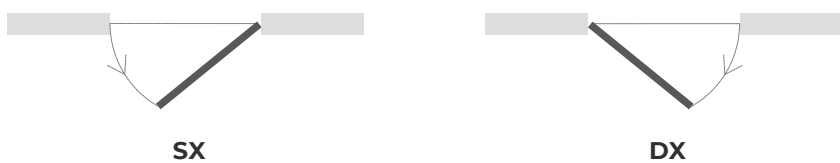


- L = larghezza nominale = leaf nominal width
- LA = larghezza reale anta = leaf real width
- LM = larghezza foro muro = rough finished wall width
- LT = larghezza telaio = frame width
- LP = luce passaggio telaio = frame passage width

- $L = LM - 100 \text{ mm}$
- $LA = L + 14 \text{ mm}$
- $LT = LI + 85 \text{ mm}$
- $LP = L - 10 \text{ mm}$

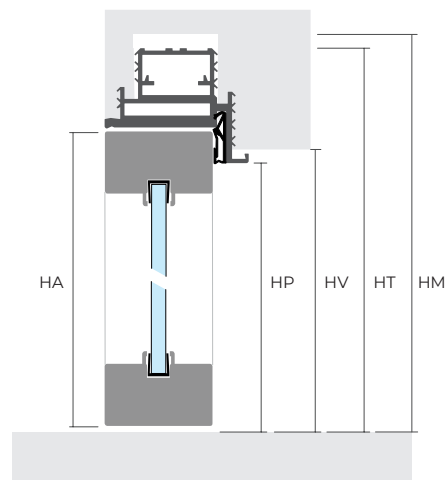


COMPLANARITÀ A TIRARE / FLUSH ON THE PULL SIDE

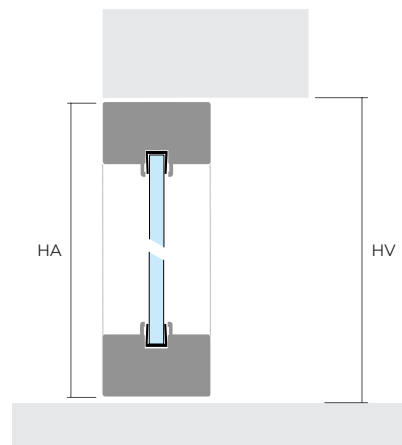


- H = altezza nominale = leaf nominal height
- HA = altezza reale anta = leaf real height
- HV = altezza vano = finished wall height
- HM = altezza foro muro = rough opening height
- HT = altezza telaio = frame height
- HP = luce passaggio telaio = frame passage height

- $H = HM - 50 \text{ mm}$
- $HA = H + 3 \text{ mm}$
- $HT = H + 43,5 \text{ mm}$
- $HP = H - 4 \text{ mm}$



- $H = HV - 15 \text{ mm}$
- $HA = H + 3 \text{ mm}$
- $HT = H + 11 \text{ mm}$



TIP 60

FERRAMENTA

HARDWARE KIT



cerniera COMPACT

Il kit di ferramenta è compreso di dispositivo magnetico e di cerniere COMPACT in finitura abbinata all'anta.

Il kit di ferramenta è compreso di dispositivo magnetico e di cerniere COMPACT in finitura abbinata all'anta.

INFO AGGIUNTIVE

Questo documento ottempera alle disposizioni del D.L. n. 206 "Codice del Consumo" del 06/09/2005. Barausse S.r.l. ricorda ai suoi clienti che essi hanno il diritto di ricevere il certificato di garanzia e di originalità del prodotto e che possono altresì verificare quest'ultima dall'apposizione del marchio "FB Barausse S.r.l. - Made in Italy" sul bordo dell'anta.

ADDITIONAL INFO

This document complies with the provisions of the D.L. n. 206 "Consumer Code" of 06/09/2005. Barausse S.r.l. reminds its customers that they have the right to receive the certificate of guarantee and authenticity of the product they bought and that they can also check it from the mark "FB Barausse S.r.l. - Made in Italy" which is applied on the edge of the leaf.

LIMITI DI UTILIZZO

Le porte della Barausse dovrebbero essere utilizzate in ambienti interni con umidità controllata 50-70% e temperature comprese nell'intervallo 5-40°C. Le porte non devono essere investite direttamente da forti correnti di aria calda, perché l'eccessiva perdita di umidità dalle superfici legnose più esterne, comporterebbe fenomeni di ritiro e notevole rischio di deformazioni e fessurazioni. In inverno, negli ambienti interni con temperature nell'intervallo 0-10°C, un rapido riscaldamento dell'ambiente dovrebbe essere accompagnato dall'uso di un umidificatore. Un rapido aumento della temperatura ambiente, non accompagnato dall'uso di un umidificatore, comporta una rapida diminuzione dell'umidità relativa, con conseguenti danni ai prodotti legnosi. Le ante ed i telai temono il contatto diretto con l'acqua.

USAGE CONDITIONS

Indoors with controlled humidity 50-70% and temperatures in the range 5-40°C. The doors should not be invested directly by strong currents of hot air, because the excessive moisture loss from the outer wood surfaces, would result in shrinkage and significant risk of buckling and cracking. In winter, in indoor environments with temperatures in the range of 0-10 °C, a rapid heating of the environment should be accompanied by the use of a humidifier. A rapid increase of the ambient temperature, not accompanied by the use of a humidifier, involves a rapid decrease of the relative humidity, with consequent damage to wood products. The doors and frames can be damaged by direct contact with water.

MANUTENZIONE PRODOTTO

La manutenzione non è necessaria per le parti verniciate. La pulizia ordinaria va eseguita con uno straccio umido e con detergenti non aggressivi. La manutenzione straordinaria deve essere eseguita da personale qualificato.

PRODUCT MAINTENANCE

Maintenance is not necessary for varnished parts. Ordinary cleaning is to be performed with a moist towel and non-aggressive detergents. Special maintenance must be performed by qualified personnel.

PRECAUZIONI D'USO

Evitare usi impropri e non consoni al prodotto.

PRECAUTIONS

Avoid improper and unsuitable uses.

IMBALLO ANTA

L'anta viene avvolta con un cartone ondulato.

LEAF PACKING

The leaf is wrapped with cardboard.

IMBALLO TELAIO

Cartone serigrafato.

FRAME PACKING

Printed cardboard.

SMALTIMENTO IMBALLO

Il cartone è un rifiuto riciclabile al 100%.

DISPOSAL PACKAGING

Cardboard is a 100% recyclable waste product.

SMALTIMENTO PRODOTTO

Una volta dismesso e non utilizzato, il prodotto e tutti i suoi componenti non vanno dispersi nell'ambiente, ma conferiti ai locali sistemi di smaltimento, in conformità alle norme vigenti.

PRODUCT DISPOSAL

Once they are no longer used, the product and its components must not be abandoned, but taken to local waste disposal authorities, in accordance with applicable regulations.