

ECL13.0



MAX 40 kg



regolabile su 3 assi
adjustable on 3 axes
ajustable en 3 ejes
регулируемая по 3 осям
réglable sur 3 axes
regulowane na 3 osie

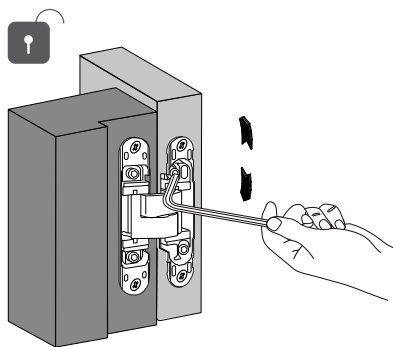


180°

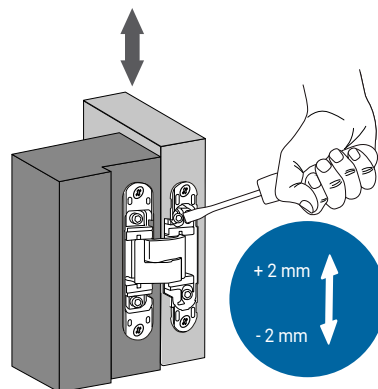


regolazione cerniere hinges adjustment ajuste de las bisagras регулировка петель régulation des charnières regulacja zawiasów

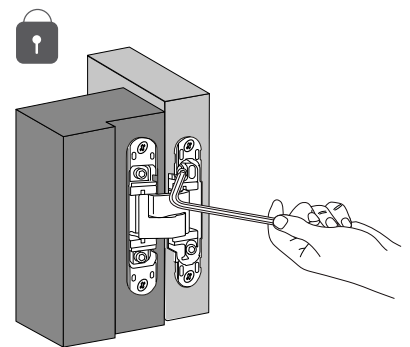
1



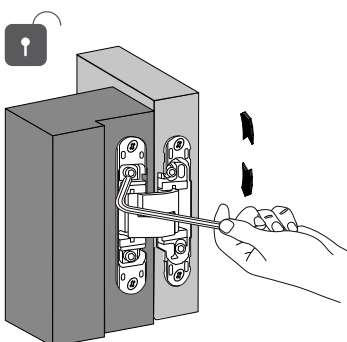
1b



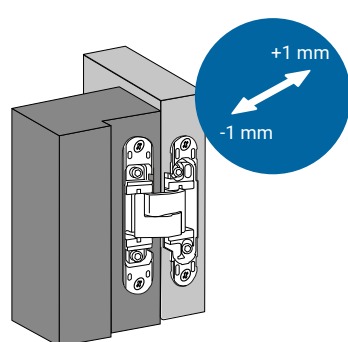
1c



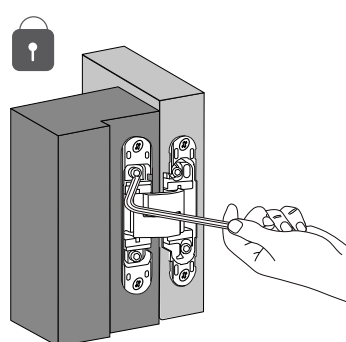
2



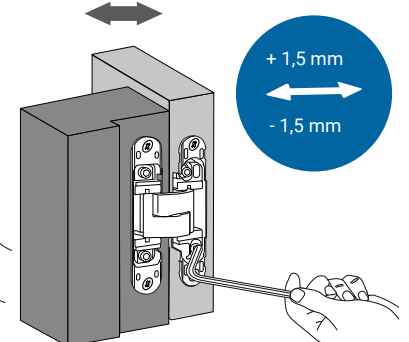
2b



2c



3





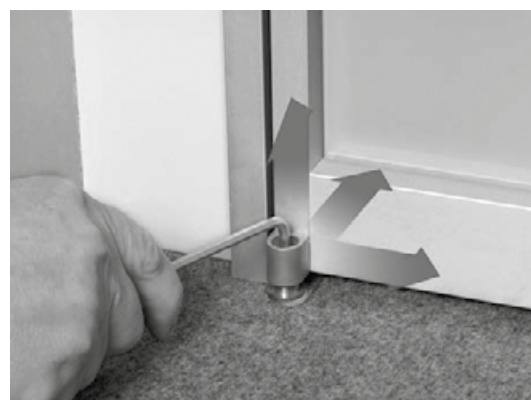
MAX 65 kg



regolabile su 3 assi
adjustable on 3 axes
ajustable en 3 ejes
регулируемая по 3 осям
réglable sur 3 axes
regulowane na 3 osie



180°



Vite di sicurezza per il bloccaggio della cerniera superiore, per evitare che con errate manovre si sganci l'anta

Security screw to lock the upper hinge, to prevent the leaf from being released due to wrong operations

Tornillo de seguridad para el bloqueo de la bisagra superior, para evitar que con maniobras erradas la hoja se desenganche

Винт безопасности для блокирования верхней петли, будьте внимательны, при ошибочных маневрах полотно может отцепиться

Vis de sécurité pour le blocage de la charnière supérieure, pour ne pas enlever le battant avec les mouvements erronés

Śruba bezpieczeństwa blokująca zawias górny, aby uniknąć odhaczenia skrzydła poprzez nieprawidłowe działanie

Piastra cerniera da applicare sul telaio

Hinge plate to be installed on the frame

Placa bisagra para aplicar en el marco

Пластина петли для установки на короб

La plaque de la charnière à appliquer sur le châssis

Płytkę zawiasu do założenia na ramę

Boccola per scorrimento perno cerniera

Bushing for hinge pin sliding

Casquillo para deslizamiento perno bisagra

Восьмигранная втулка для поперечного/продольного регулирования положения полотна

Vague pour glissement du goupille de charnière

Podkładka służąca do instalacji sworzenia w zawiasie

Perno cerniera per la regolazione in 3 dimensioni

Hinge pin for adjustment on 3 dimensions

Perno bisagra para la regulación en 3 dimensiones

Штырь петли для регулировки в 3-х направлениях

Goupille de charnière pour le réglage en 3 dimensions

Trzpień zawiasu do regulacji na 3 wymiarach

Corpo cerniera da applicare sull'anta

Hinge body to be installed on the leaf

Cuerpo bisagra para aplicar en la hoja

Петли для крепления к полотну

Corps de la charnière à appliquer sur le battant de la porte

Korpus zawiasu do założenia na skrzydle

Grano blocca-perno

Pin-locking grain

Tornillo de bloqueo perno

Установочный винт для блокировки штыря

Tourillon bloque-goupille

Kolek blokujący sworzeń



